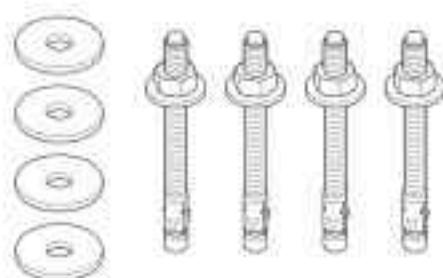
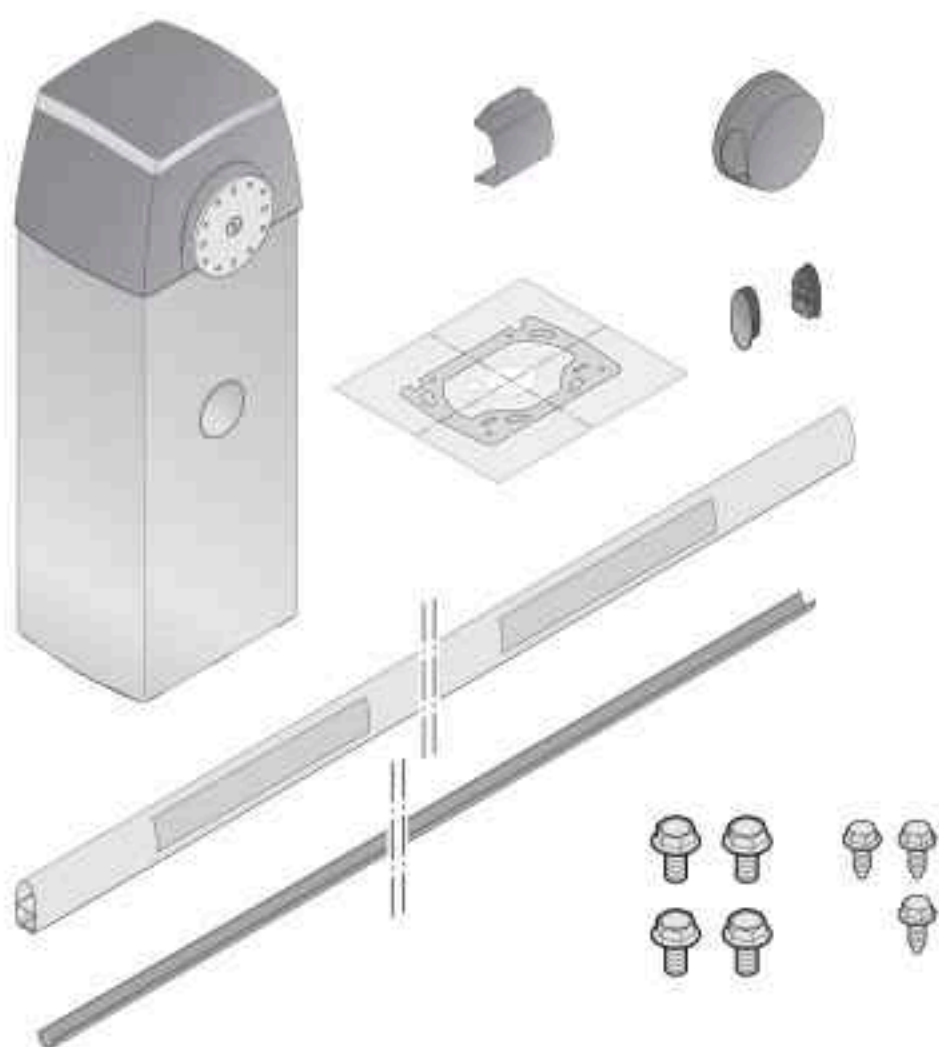
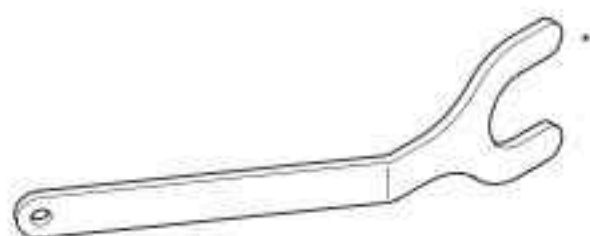
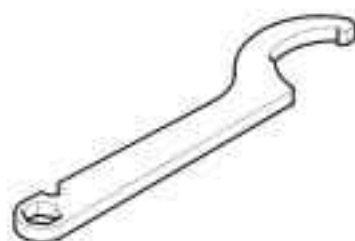
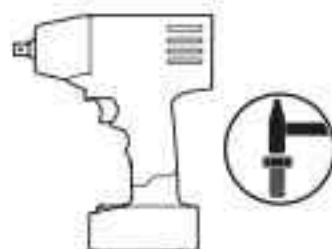
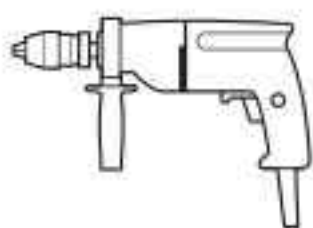




HR

Upute za ugradnju, rad i održavanje
Rampa SH 100

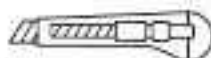
A

B**C****D**

Ø 12 mm 

5 mm 

8 mm 



10 mm  

13 mm  

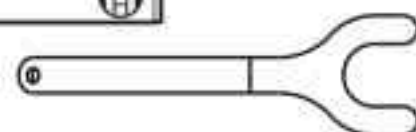
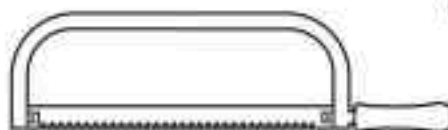
19 mm  

10 - 60 Nm 

18 mm 

T 20  

58 - 62 mm 



* Dodatna oprema, nije sadržana u standardnom paketu.

Pregled sadržaja

A	Artikli sadržani u isporuci	2	6.3.7	Baterija za slučaj nužde HNA-Outdoor*	35
B	Poluga*	3	6.3.8	Magnet	35
C	Kukasti ključ*	3	7	Pokretanje	36
D	Alat potreban za montažu	3	7.1	Priprema za pokretanje	37
1	O ovoj uputi	5	7.2	Izbor dizajna rampe	38
1.1	Prateća dokumentacija	5	7.3	Programiranje rampe	39
1.2	Korištena upozorenja	5	7.4	Rad s jednom rampom	41
1.3	Korišteni simboli	6	7.4.1	Priučavanje krajnjih položaja	41
1.4	Korištene kratice	6	7.4.2	Priučavanje sile	42
1.5	Glosar	6	7.5	Sinkroni rad rampe	43
2	Napomene o sigurnosti	7	7.5.1	Programiranje krajnjih položaja barijere A ..	43
2.1	Namjenska uporaba	7	7.5.2	Programiranje krajnjih položaja barijere B ..	44
2.2	Nenamjenska uporaba	7	7.5.3	Priučavanje sile	45
2.3	Kvalifikacija osoblja	7	7.6	Programiranje daljinskog upravljača	46
2.3.1	Korisnik	7	8	Potrebni probni rad	
2.3.2	Kvalificirano osoblje	7		za određivanje sile	48
2.3.3	Korisnici	7	9	Izbornici	48
2.4	Napomene o sigurnosti vezane za ugradnju	7	9.1	Opis izbornika	50
2.5	Napomene o sigurnosti instalacije	7	9.1.1	Izbornik 01 – 09: pokretanje	50
2.6	Sigurnosne napomene za pokretanje i rad ..	8	9.1.2	Izbornik 10: Probni rad	50
2.7	Sigurnosne napomene za održavanje i servis	8	9.1.3	Izbornik 11 – 15, 19: programiranje daljinskog upravljača	53
2.8	Sigurnosne napomene za demontažu	8	9.1.4	Izbornik 20 – 24: osvjetljenje/ noćna rasvjeta (interni relej)	55
3	Transport i skladištenje	8	9.1.5	Izbornik 25 – 28: osvjetljenje / noćna rasvjeta (vanjski relej)	55
4	Opis proizvoda	9	9.1.6	Izbornik 30: Vanjske funkcije releja	55
4.1	Rampa	9	9.1.7	Izbornik 31: Interne funkcije releja	56
4.2	Upravljačka kutija	10	9.1.8	Izbornik 32: period prethodnog upozorenja	56
4.3	Zaštitni uređaj	10	9.1.9	Izbornik 34: Automatsko zatvaranje	56
5	Montaža	11	9.1.10	Izbornik 35: Automatsko zatvaranje iz pozicije djelomičnog otvaranja	57
5.1	Zahtjevi za podlogu	11	9.1.11	Izbornik 36: Promjena položaja djelomično otvorenih vrata	57
5.2	Izrada temelja	11	9.1.12	Izbornik 39: impulsi za vrijeme zadržke	58
5.3	Otvaranje kućišta rampe	12	9.1.13	Izbornik 40: Način rada (obrada impulsa) ..	58
5.4	Ugradnja kućišta rampe	12	9.1.14	Izbornik 41 – 42: zaštitni uređaj SE 1	58
5.5	Ugradnja barijere	14	9.1.15	Izbornik 43 – 44: zaštitni uređaj SE 2	59
5.6	Provjera pričvršćenja opruge	17	9.1.16	Izbornik 45 – 46: zaštitni uređaj SE 3	59
5.7	Provjerite i postavite ravnotežu barijere ..	17	9.1.17	Izbornik 48 – 49: ponašanje pri aktivaciji ograničenja sile	59
5.8	Krajnji položaji barijere	19	9.1.18	Izbornik 50 – 51: ograničenje sile	60
5.8.1	Provjera krajnjih položaja barijera	20	9.1.19	Izbornik 52 – 53: brzina	60
5.8.2	Namještanje krajnjih položaja barijera ..	20	9.1.20	Izbornik 54 – 55: Brzine pri polaganom kretanju	61
6	Instalacija	23	9.1.21	Izbornik 56 – 57: Promjena početnih točaka za polaganom kretanje vrata	61
6.1	Priključak na električnu mrežu	23	9.1.22	Izbornik 65: magnet	62
6.2	Priključivanje rampe	25	9.1.23	Izbornik 88: vrsta i izvedba rampe	62
6.3	Priključivanje dodatnih komponenti / opreme	27	9.1.24	Izbornik 89: pokazivač održavanja	63
6.3.1	Vanjski bežični prijemnik	28	9.1.25	Izbornik 90: vraćanje brojača pokazivača održavanja na početak / brisanje	63
6.3.2	Vanjsko tipkalo	29	9.1.26	Izbornik 91: očitavanje zadnjih 10 dojava greške	63
6.3.3	Prekidač za isključivanje (zaustavljanje ili mimi strujni krug)*	29	9.1.27	Izbornik 92: Brisanje sila pogona	63
6.3.4	Signalna svjetla poklopca rampe i LED-svjetlosna traka barijere	30	9.1.28	Izbornik 93: Ostvarenje zadnjeg položaja u kojem se javila greška vezana za ograničenje snage	63
6.3.5	Zaštitni uređaji	31	9.1.29	Izbornik 94: resetiranje / brisanje memorije grešaka	63
6.3.6	Univerzalna adapter pločica UAP 1* ili UAP 1-300	34			

* Dodatna oprema, nije sadržana u standardnom paketu.

9.1.30	Izbornik 95: očitavanje ciklusa kretanja	63
9.1.31	Izbornik 96: očitavanje radnih sati	64
9.1.32	Izbornik 97: Obrisati početne točke za polagano kretanje vrata	64
9.1.33	Izbornik 99: Resetiranje pogona	64
10	Završni radovi	65
10.1	Provjera funkcije	66
11	Radijski signal	66
12	Vanjski bežični prijemnik	66
12.1	Programiranje radijskog kôda na vanjskom radijskom prijemniku	66
12.2	EU-izjava o sukladnosti za prijamnik	66
13	Rad	67
13.1	Deblokada u slučaju opasnosti / održavanja	67
13.1.1	Aktivacija deblokade u slučaju opasnosti / održavanja	68
13.1.2	Resetiranje deblokade u slučaju opasnosti / održavanja	68
13.2	Radno stanje	68
13.3	Ponašanje pri nestanku struje	69
13.4	Ponašanje nakon povratka struje	69
13.5	Odvajanje bez nestanka struje	69
13.6	Probni rad	69
13.7	Način rada za mirovanje	69
14	Provjera i održavanje	69
14.1	Provjera sigurnosnog povrata / reverzije	70
14.2	Provjera prednaprezanja opruge	70
14.2.1	Preduvjeti	70
14.2.2	Kontrolno kretanje	70
14.3	Namještanje prednaprezanja opruge	70
14.3.1	Preduvjeti	70
14.3.2	Radovi namještanja	71
14.4	Zamjena opruge	71
14.4.1	Preduvjeti	71
14.4.2	Zamjena opruge	72
14.5	Provjera zaštite opruge od korozije	74
15	Demontaža	75
16	Zbrinjavanje starih električnih uređaja ...	75
16.1	Zbrinjavanje	75
16.2	Vraćanje u trgovinu ili tvrtki za zbrinjavanje	75
16.3	Brisanje osobnih podataka	75
17	Tehnički podaci	76
18	Prikaz grešaka / upozorenja i stanja rada	77
18.1	Prikaz grešaka i upozorenja	77
18.2	Prikaz radnog stanja	79
19	Pregled izbornika i programiranja	80
20	Proširene informacije za pokretanje i rad	90
20.1	Preinaka rampe za lijevi rad	90
20.1.1	Preduvjeti	90
20.1.2	Promjena položaja prihvat barijere	90
20.1.3	Aktivacija deblokade u slučaju opasnosti / održavanja	91
20.1.4	Preinaka opruge za lijevi rad	92

Cijenjeni kupci,

zahvaljujemo što ste se odlučili za kvalitetan proizvod iz naše kuće.

1 O ovoj uputi

Ove su upute **originalne upute za uporabu** u smislu Direktive 2006/42/EZ.

Ova uputa sadrži važne informacije o proizvodu.

- ▶ Uputu pročitajte pažljivo i u cijelosti.
- ▶ Pročitajte i uvažite napomene. Posebice se pridržavajte napomena o sigurnosti i pročitajte sva upozorenja.
- ▶ Uputu pažljivo sačuvajte.
- ▶ Pobrinite se da je u svakom trenutku dostupna korisniku proizvoda.

1.1 Prateća dokumentacija

U svrhu sigurnog korištenja i održavanja rampe krajnjem se korisniku na raspolaganje moraju staviti sljedeći dokumenti:

- ove upute,
- priložena servisna knjižica
- upute za zaštitni uređaj.
- Prikjučni planovi

1.2 Korištena upozorenja

Opći simbol upozorenja označava opasnost koja može prouzročiti **ozljede** ili **smrt**. U tekstualnom dijelu opći simbol upozorenja koristi se vezano za u nastavku opisane stupnjeve upozorenja. U slikovnom dijelu dodatna naznaka upućuje na tumačenja u tekstualnom dijelu.

OPASNOST

Označava opasnost koja neposredno može prouzročiti teške ozljede ili smrt.

UPOZORENJE

Označava opasnost koja može prouzročiti smrt ili teške ozljede.

OPREZ

Označava opasnost koja može prouzročiti lakše ili srednje teške ozljede.

PAŽNJA

Označava opasnost koja može oštetiti ili uništiti proizvod.

Ako nije izričito drugačije navedeno, prosljeđivanje i umnožavanje ovih dokumenata te korištenje i objavljivanje njihovih sadržaja nije dopušteno. U suprotnom podliježete plaćanju naknade štete. Pridržana sva prava na prijavu patenata ili industrijskog dizajna. Pridržano pravo na izmjene.

1.3 Korišteni simboli



Važna napomena za izbjegavanje ozljeda i materijalnih šteta



Ispravan raspored ili postupak



Nedopušteni raspored ili aktivnost



Upozorenje na rampu



Upozorenje na ozljede ruku



Potrebna velika sila



Pripazite na lakoću rada



Provjeriti



Tvornička postavka

Indikator sa sedam segmenata



Indikator svijetli



Indikator polako treperi



Indikator brzo treperi



Točka treperi

1.4 Korištene kratice

Kodovi boja za vodove, pojedinačne žice i dijelove

Kratice za boje vodova i označavanje žica kao i samih ugradbenih dijelova u skladu su s međunarodnim kôdom za boje prema IEC 60757:

BK	crna	BU	plava
BN	smeđa	GY	siva
YE	žuta	WH	bijela
GN	zelena	RD / BU	crvena / plava

1.5 Glosar

Automatsko zatvaranje

Nakon isteka postavljenog vremenskog razdoblja, barijera se automatski pomiče u krajnji položaj **ZATVORENO**.

Krug zadržavanja

Ulaz / strujni krug upravljanja rampom. Ako se prekine strujni krug, zaustavlja se kretanje barijere.

Normalni režim rada

Normalnim načinom rada smatra se kretanje barijere s pohranjenim putanjama i silama.

Povratno kretanje / sigurnosno vraćanje

Ponašanje rampe pri aktivaciji zaštitnog uređaja ili ograničenja sile.

Usporeno kretanje

Područje unutar kojeg se barijera polagano kreće kako bi se blago zaustavila u krajnjem položaju.

Rampa

Blokirajući uređaj za blokiranje kolnika.

Rampa

Rampa s pripadajućim dodacima.

Barijera

Element zatvaranja na rampi koji blokira kolnik.

Prihvat barijere

Vezni element koji povezuje barijeru s rampom.

Djelomično otvaranje

Funkcija za sinkroni rad rampe. Utvrđivanje otvara li radijski kod za djelomično otvaranje rampu A ili B.

Istek vremena

Definirani vremenski period unutar kojeg se očekuje neko postupanje, primjerice odabir izbornika ili aktivacija funkcije. Rampa se automatski vraća u pogonski način rada ako ovaj vremenski period protekne bez postupanja.

Period prethodnog upozorenja / odgoda zatvaranja

Vrijeme između naloga za kretanje (impulsa) i početka kretanja barijere.

Vraćanje tvorničkih postavki

Vraćanje programiranih vrijednosti na stanje kao prilikom isporuke / na tvorničke postavke.

2 Napomene o sigurnosti

UPOZORENJE

Opasnost od ozljede u slučaju zanemarivanja uputa za ugradnju, rad i održavanje.

Ova uputa sadrži važne informacije za sigurno rukovanje proizvodom. Posebno se ukazuje na moguće opasnosti.

- ▶ Pažljivo pročitajte ove upute.
- ▶ Pridržavajte se napomena o sigurnosti iz ovih uputa.
- ▶ Uputu sačuvajte na dostupnom mjestu.

2.1 Namjenska uporaba

Intenzitet upotrebe iznosi maksimalno:

- 200 ciklusa kretanja na dan.
- 1000 ciklusa kretanja na dan.

Rampa služi u sljedeće svrhe:

- Blokiranje / otvaranje ulaza i izlaza na parkirališta ili višeetažna parkirališta.
- Regulacija pristupa za motorna vozila u privatnom, komercijalnom ili industrijskom sektoru.

2.2 Nenamjenska uporaba

Upotreba rampe nije dopuštena:

- U potencijalno eksplozivnom području.
- Pješacima, biciklistima ili motociklistima.

2.3 Kvalifikacija osoblja

Osobe koje rade na proizvodima moraju ispuniti određene zahtjeve. Te skupine osoba podijeljene su na sljedeći način:

2.3.1 Korisnik

Vlasnik je odgovoran za građevinu na kojoj se proizvod upotrebljava. Korisnik mora ispuniti sljedeće zadatke:

- Poduka korisnika.
- Pridržavanje zakonskih obveza vezanih za zaštitu na radu.
- Pridržavanje važećih propisa o sigurnosti, sprječavanju nesreća i zaštiti okoliša.
- Priprema i pridržavanje u skladu s dokumentacijom.
- Osigurati da se proizvod uvijek nalazi u tehnički besprijekornom stanju.
- Poduzmite odgovarajuće mjere da biste osigurali da promet vozila i putnika bude odvojen. Dopunite strukturalna odvajanja, npr. pješačku stazu uz kolnik, upozorenjima i odgovarajućom signalizacijom.

2.3.2 Kvalificirano osoblje

Kvalificirano osoblje nadležno je za ugradnju, pokretanje, održavanje i popravke, demontažu i odlaganje proizvoda. Uzmite u obzir sljedeće točke:

- Rade samo kvalificirani radnici koji su upoznati s tehnologijom montaže i važećim sigurnosnim propisima.
- Na elektroinstalacijama smiju raditi samo kvalificirani električari.

2.3.3 Korisnici

Korisnici smiju preuzeti radove vezane za rad i održavanje proizvoda. Zahtjevi za korisnika:

- Upućen o proizvodu.
- Poznavanje ovih uputa.

2.4 Napomene o sigurnosti vezane za ugradnju

UPOZORENJE

Opasnost od ozljeda zbog neprikladnih materijala za pričvršćivanje.

- ▶ Pogledajte upozorenje *Poglavlje 5*

PAŽNJA

Opasnost od oštećenja uzrokovano prijavštinom.

- ▶ Pogledajte upozorenje *Poglavlje 5.4*

2.5 Napomene o sigurnosti instalacije



OPASNOST

Smrtonosni električni udar uzrokovan mrežnim naponom.

- ▶ Pogledajte upozorenje *Poglavlje 6*

PAŽNJA

Opasnost od kvara.



- ▶ Pogledajte upozorenje *Poglavlje 6*

Opasnost od materijalne štete.


- ▶ Pogledajte upozorenje *Poglavlje 6*

2.6 Sigurnosne napomene za pokretanje i rad

 UPOZORENJE	
Opasnost od ozljeda zbog neispravnih zaštitnih uređaja.	
▶ Pogledajte upozorenje <i>Poglavlje 10.1</i>	
Opasnost od ozljeda tijekom kretanja barijere.	
▶ Pogledajte upozorenje <i>Poglavlje 13</i>	


	 OPREZ
	Opasnost od prignječenja zbog kretanja barijere.
	▶ Pogledajte upozorenje <i>Poglavlje 13</i>

2.7 Sigurnosne napomene za održavanje i servis

 UPOZORENJE	
Opasnost od ozljeda zbog zategnutosti opruge.	
▶ Pogledajte upozorenje <i>Poglavlje 14</i>	
Opasnost od ozljeda zbog neočekivanog kretanja barijere.	
▶ Pogledajte upozorenje <i>Poglavlje 14</i>	

	 OPREZ
	Opasnost od priklještenja i prignječenja zbog zategnutosti opruge.
	▶ Pogledajte upozorenje <i>Poglavlje 14.4.2</i>

2.8 Sigurnosne napomene za demontažu

	 OPASNOST
	Smrtonosni električni udar uzrokovan mrežnim naponom.
	▶ Pogledajte upozorenje <i>Poglavlje 15</i>

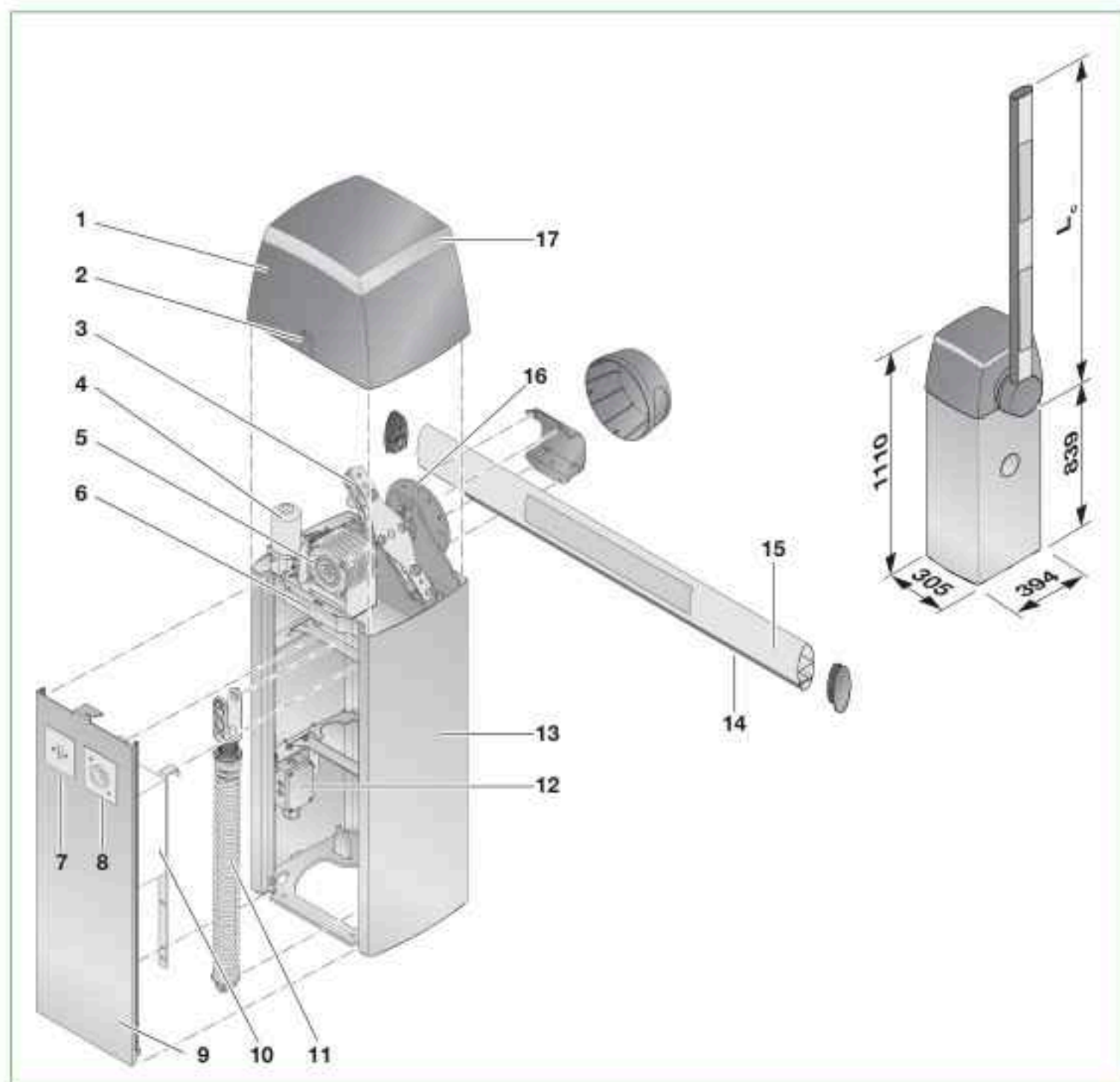
3 Transport i skladištenje

Pridržavajte se sljedećih uputa za transport i skladištenje rampe / jedinice za pakiranje:

- ▶ Pakiranja mogu biti teža od > 20 kg. Za transport upotrebljavajte prikladnu opremu za podizanje.
- ▶ Čuvajte rampu u zatvorenim ili barem natkrivenim i suhim prostorima.
- ▶ Osigurajte rampu od prevrtanja i oštećenja.
- ▶ Transportirajte rampu sigurno i ispravno na gradilište.
 - Obratite pozornost na sigurnost utovara / transporta.
 - Transportirajte bez puno vibracija.

4 Opis proizvoda

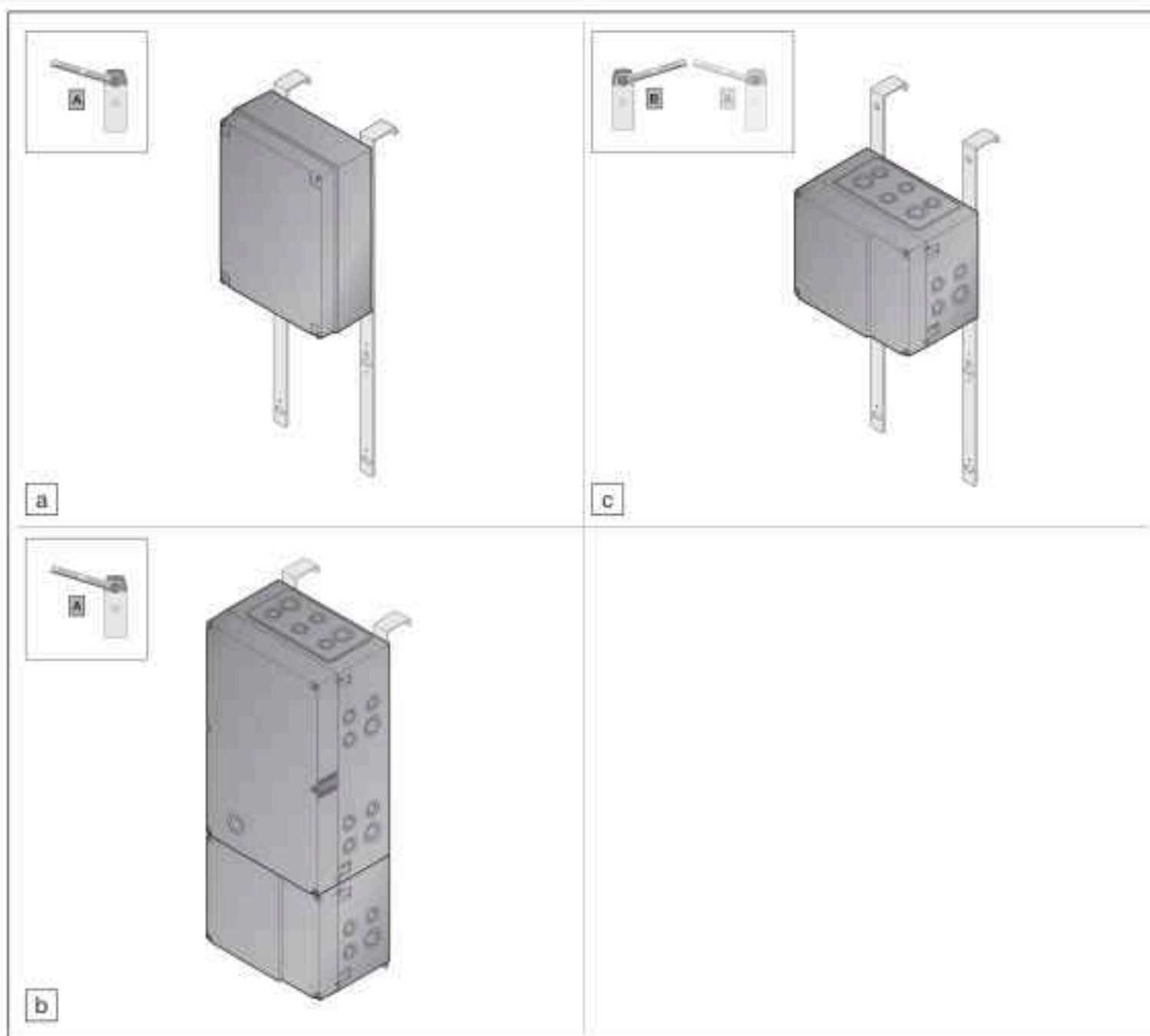
4.1 Rampa



- | | | | |
|---|---|----|---|
| 1 | Poklopac rampe | 10 | Upravljačka kutija; pogledajte <i>Poglavlje 4.2</i> |
| 2 | Brava | 11 | Opruga |
| 3 | Odbojnik krajnjeg položaja | 12 | Priključna kutija |
| 4 | Pogonska jedinica (24 V DC) | 13 | Kućište rampe |
| 5 | Pogonska jedinica (mjenjač) | 14 | Zaštita od udara |
| 6 | Servisna sklopka | 15 | Barijera |
| 7 | Prekidač s ključem ESU 40* | 16 | Prihvat barijere |
| 8 | Prekidač za isključivanje napajanja u slučaju požara* | 17 | Signalna svjetla poklopca rampe |
| 9 | Vrata kućišta rampe | | |

* Dodatna oprema, nije sadržana u standardnom paketu.

4.2 Upravljačka kutija

**Rad s jednom rampom**

Rampa A

- a Baza
(bez proširenja)
- b Prošireno
(uključujući mogućnosti proširenja)

Sinkroni rad rampe

Rampa B

- c Sinkrono
(s priključnom pločicom sporedne rampe)

4.3 Zaštitni uređaj

Svaka rampa SH 100 s potrebnom minimalnom razinom zaštite C i D prema DIN EN 12453 osim prekidačem napajanja mora biti opremljena zaštitnim uređajem (sukladan standardu i odobren dodatni uređaj, npr. foto senzori*). Time se smanjuje opasnost od kontakta s barijerom.

* Dodatna oprema, nije sadržana u standardnom paketu.

5 Montaža

Ugradnju provodi samo kvalificirano osoblje.

► Pogledajte *Poglavlje 2.3.2*

Ugradnju moraju izvršiti dvije osobe.

⚠ UPOZORENJE

Opasnost od ozljeda zbog neprikladnih materijala za pričvršćivanje.

Upotreba neodgovarajućih materijala za pričvršćenje može dovesti do nesigurnog pričvršćenja rampe, pa ona može pasti.

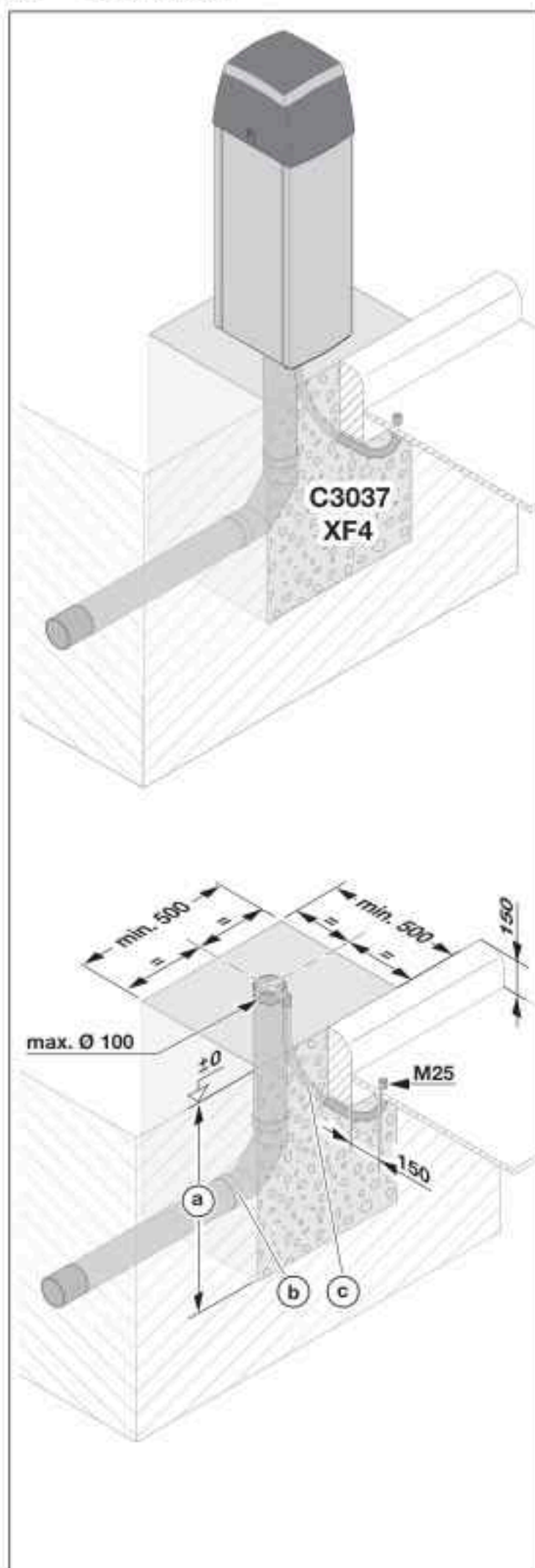
- Provjerite prikladnost isporučenog materijala za pričvršćivanje (tipi) za predviđeno mjesto montaže.
- Uvjerite se da se upotrebljavaju samo materijali za pričvršćivanje odobreni od građevinske inspekcije.

5.1 Zahtjevi za podlogu

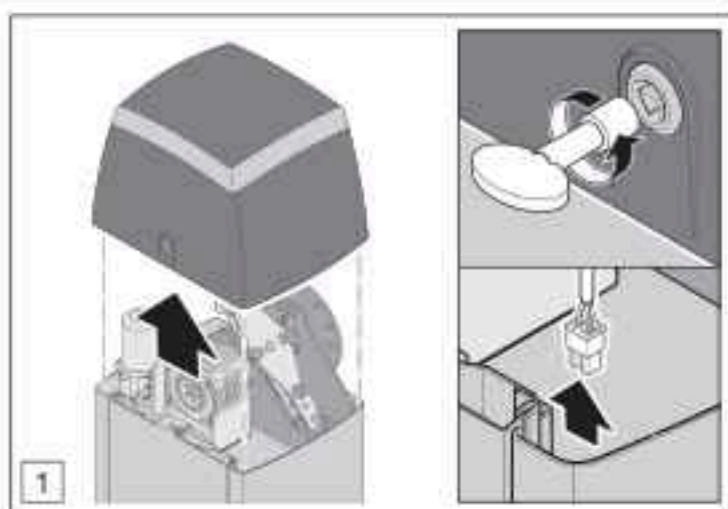
Materijal	Beton
Razred čvrstoće	C30/37 (B35)
Razred izloženosti	XF4
Dimenzije	500 × 500 mm
Dubina (a)	Dubina bez zamrzavanja (u Njemačkoj = 800 mm)
Prazna cijev (b)	Prazna cijev za opskrbne i upravljačke kabele. Da biste olakšali provlačenje kabela, postavite kut od 90° s dva rukavca od 45°.
Prazna cijev (c)	Prazna cijev M25 za indukcijsku petlju. Prazna cijev mora biti dostupna s površine kolnika.

Da bi se rampa mogla postaviti ravno i vodoravno, mora se postići glatka linija u području podnožja temelja (maks. 1 mm odstupanja).

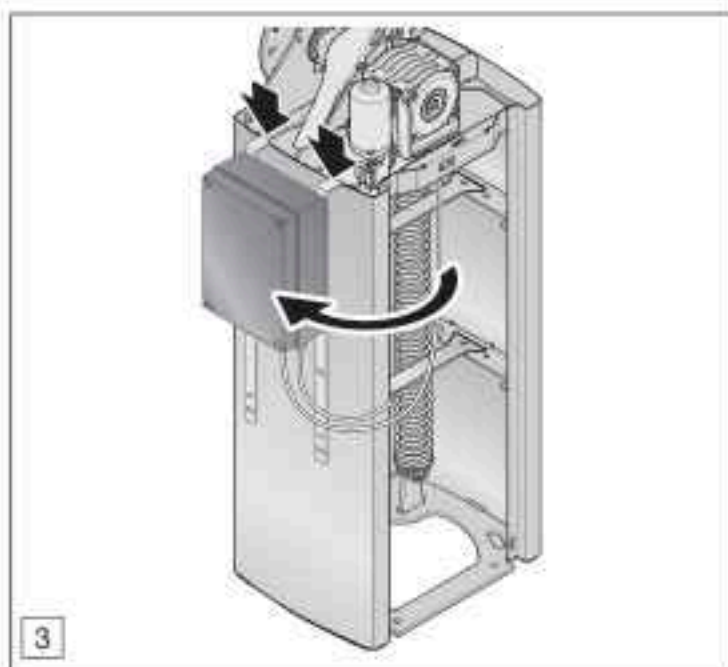
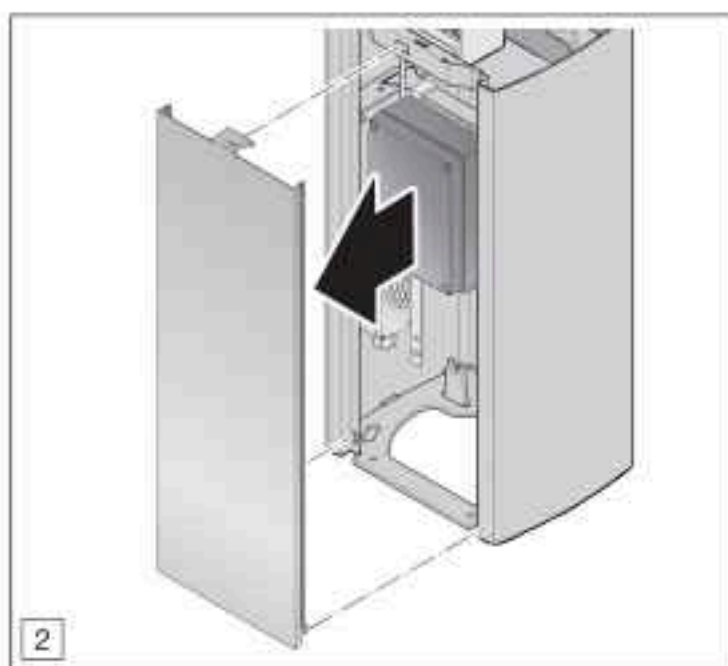
5.2 Izrada temelja



5.3 Otvaranje kućišta rampe



Podizanjem poklopca rampe i otvaranjem vrata servisna sklopka prekida krug zadržavanja. Pomicanje barijere više nije moguće.



5.4 Ugradnja kućišta rampe

PAŽNJA

Opasnost od oštećenja uzrokovanog prljavštinom.

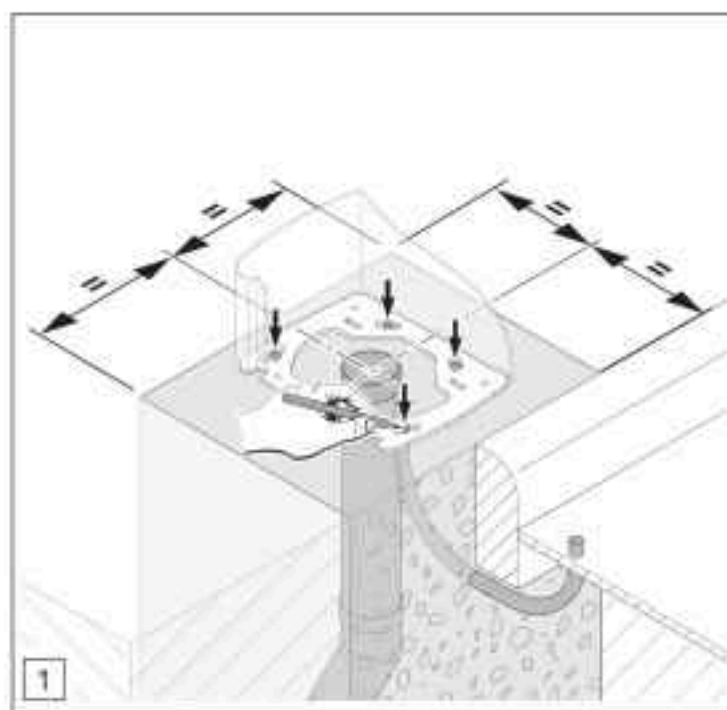
Prašina od bušenja i iverje mogu prouzrokovati smetnje u funkciji.

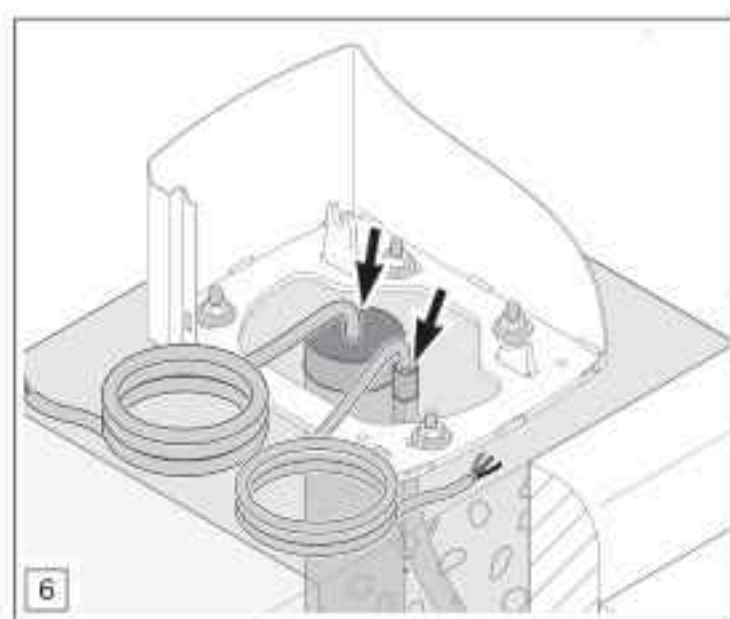
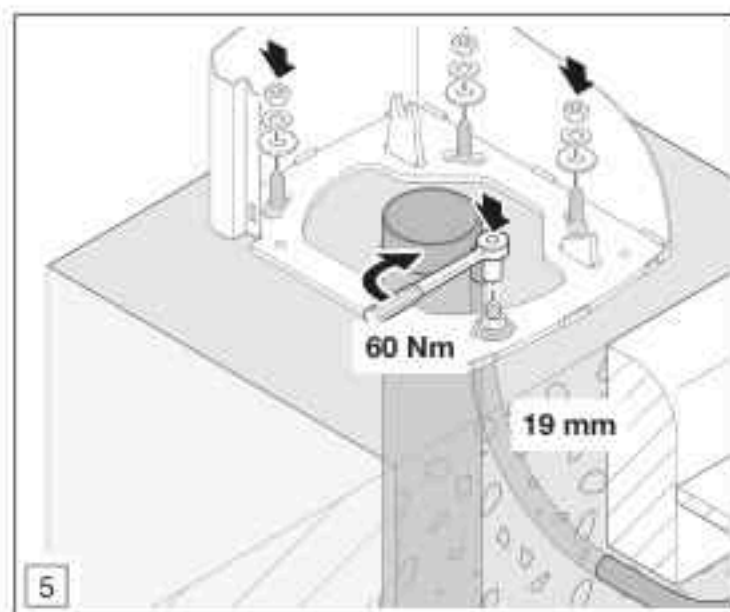
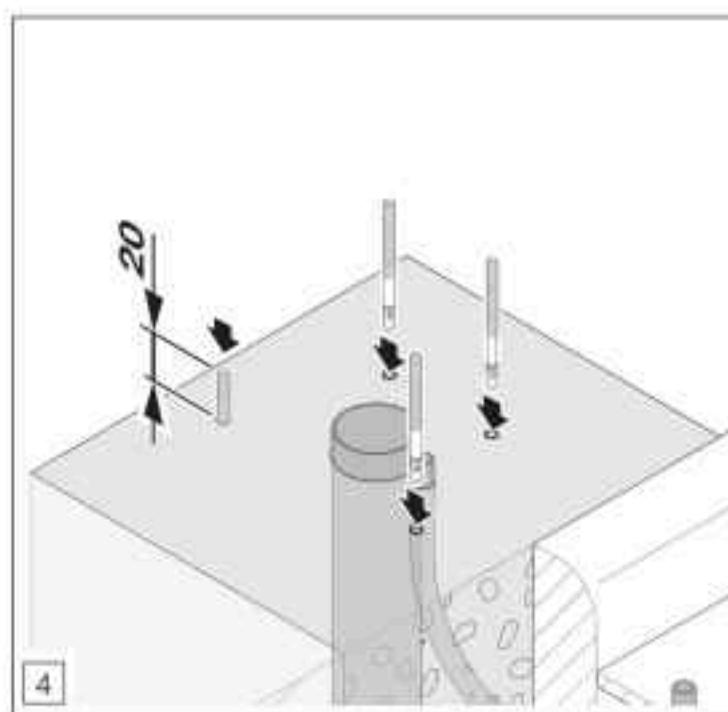
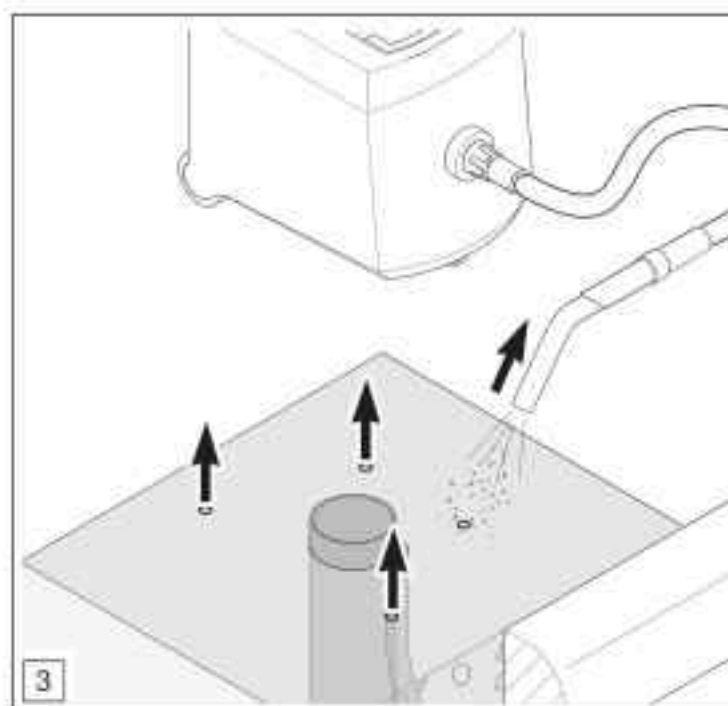
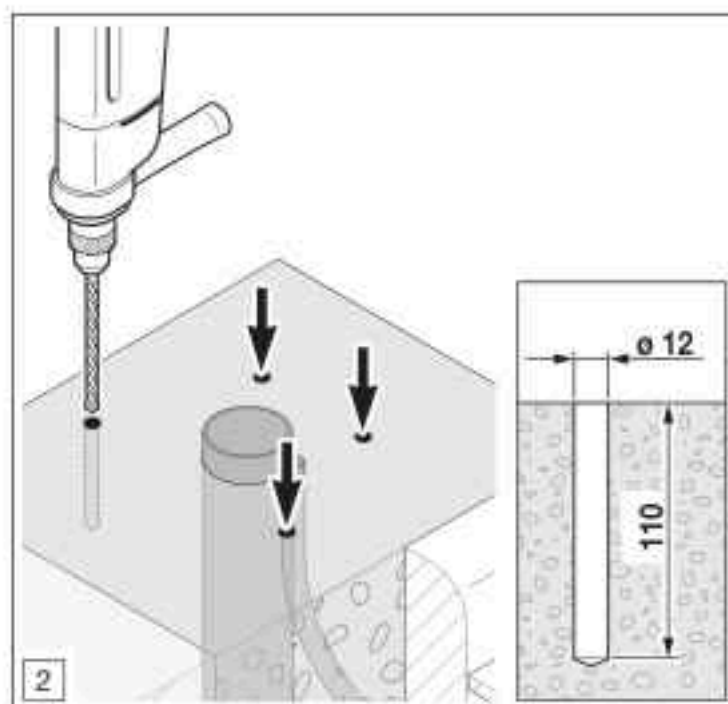
► Tijekom bušenja prekriti cijelu rampu.



NAPOMENA

Prije ugradnje kućišta rampe, temelj mora otvrdnuti.



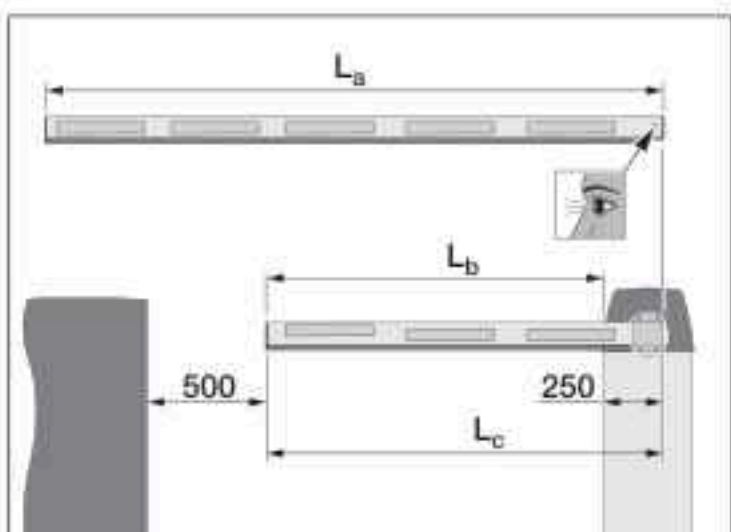
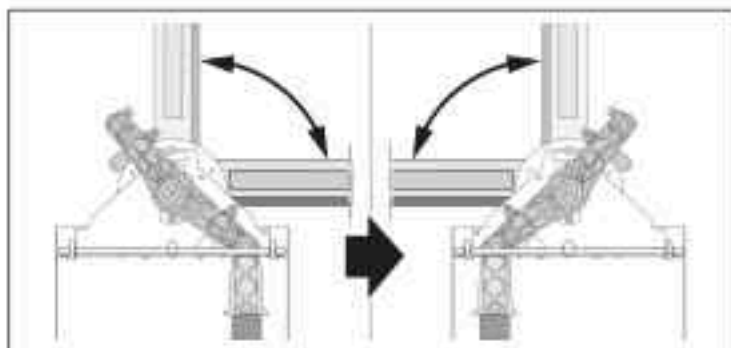


- ▶ Provjerite duljinu kabla.
Duljina kabla od površine temelja: 2 m
- ▶ Da biste zaštilili rampu od vlage i štetočina, pravilno izvršite brtvljenje:
 - Završite dovod kabla (prazna cijev) u kućištu rampe, npr. pjenom za cijevi.

5.5 Ugradnja barijere

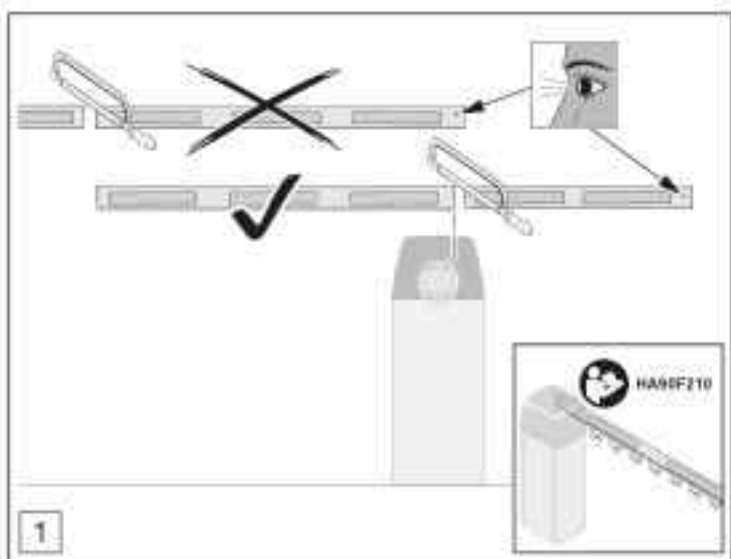
Prije montaže barijere provjerite treba li rampu prebaciti na lijevi način rada.

► Pogledajte *Poglavlje 20.1*

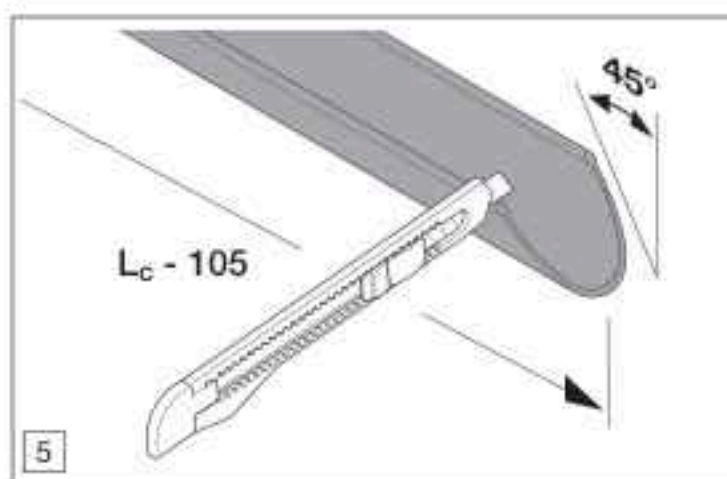
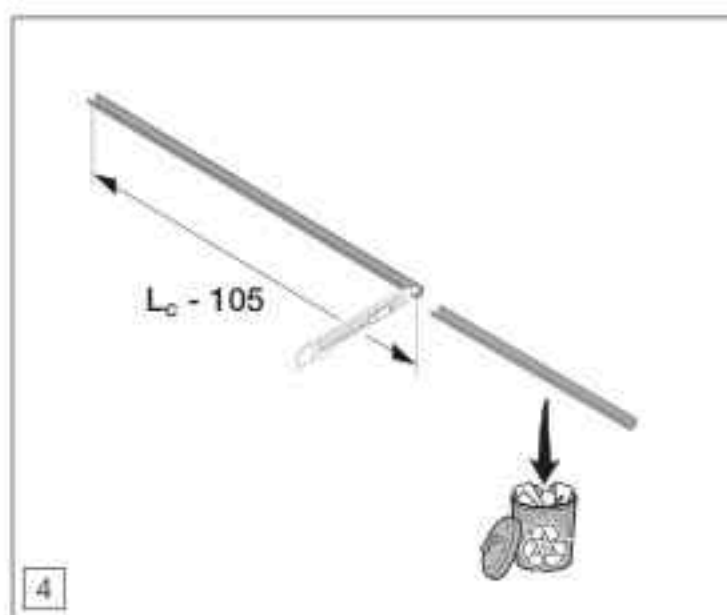
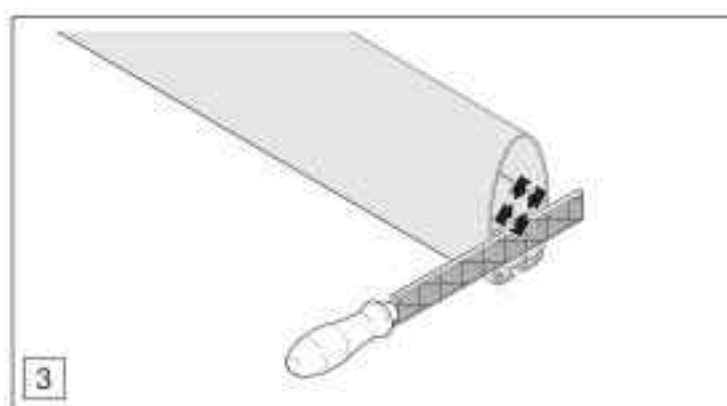
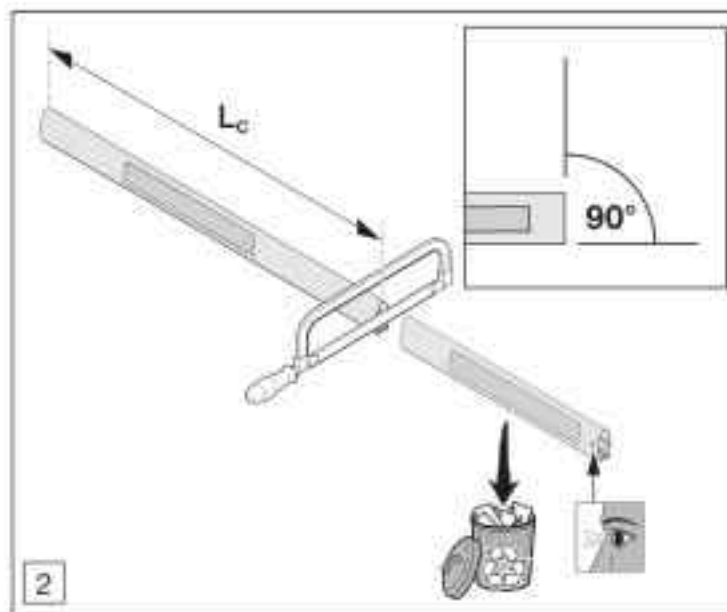


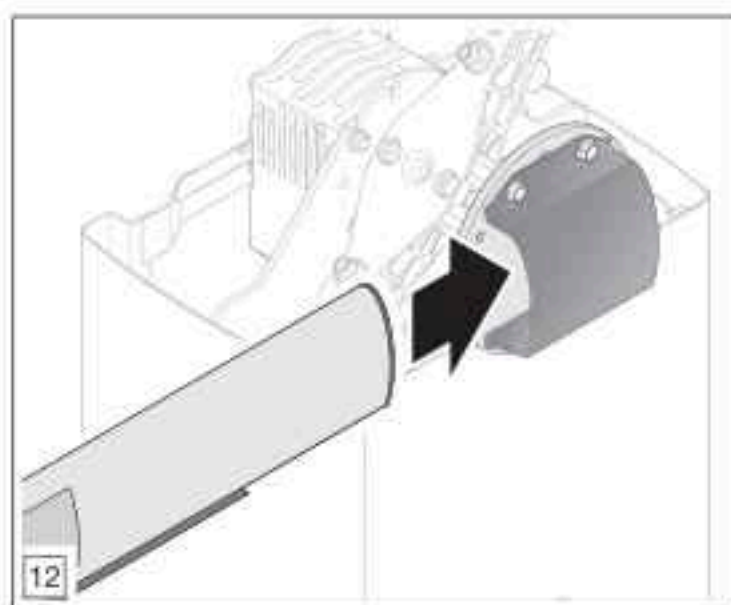
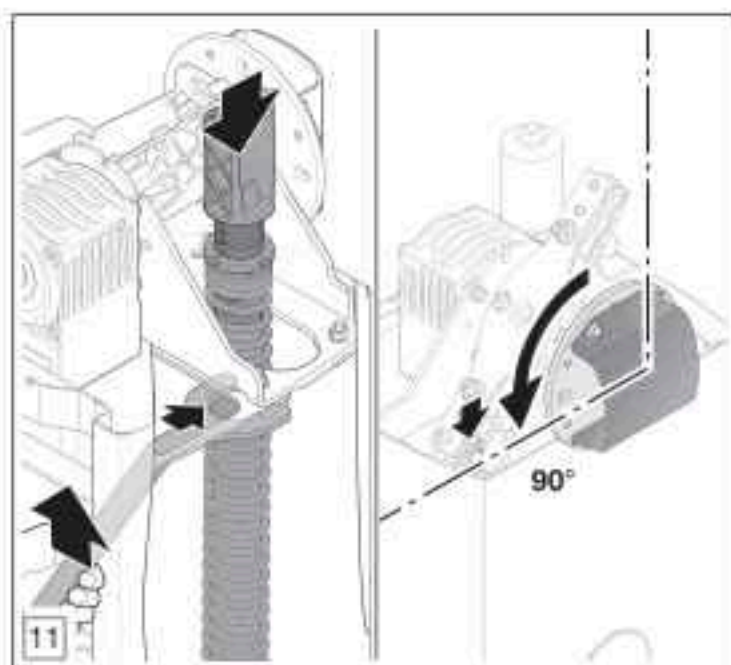
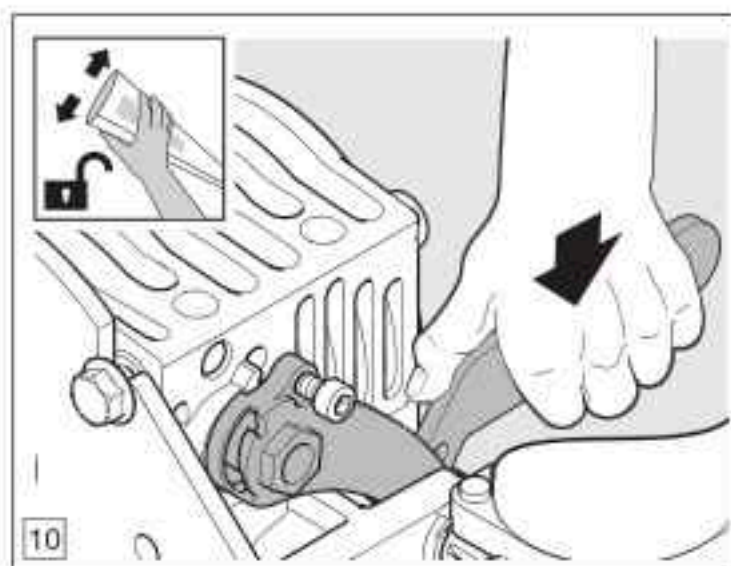
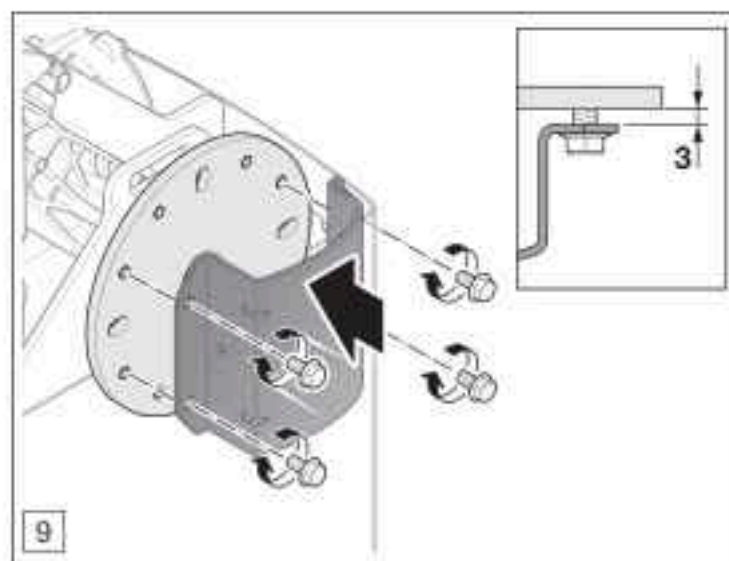
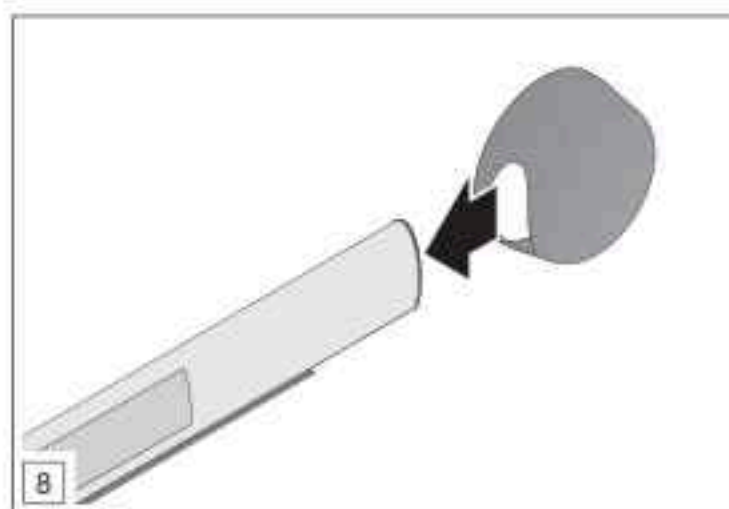
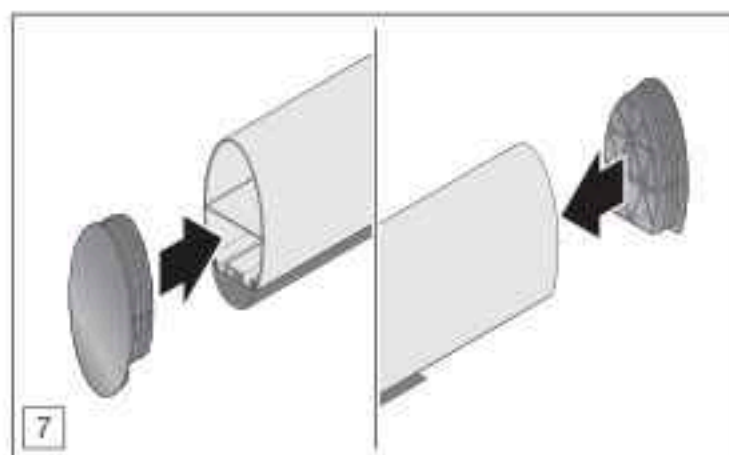
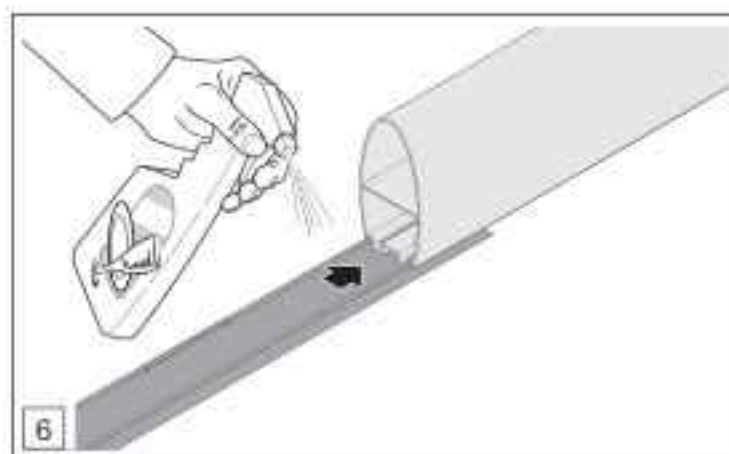
L_a	Standardna duljina (3000 / 4000 / 5000 / 6000 mm)
L_b	Širina koju rampa zatvara
$L_c = L_b + 250$	skraćena duljina

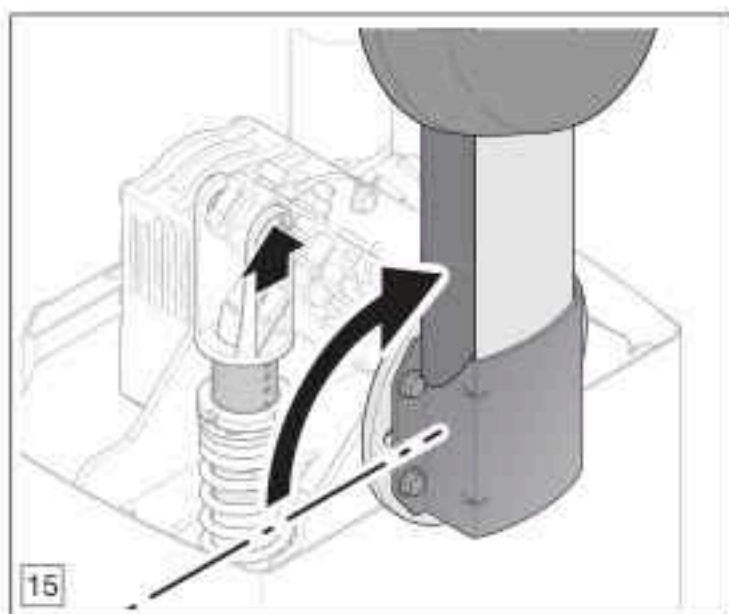
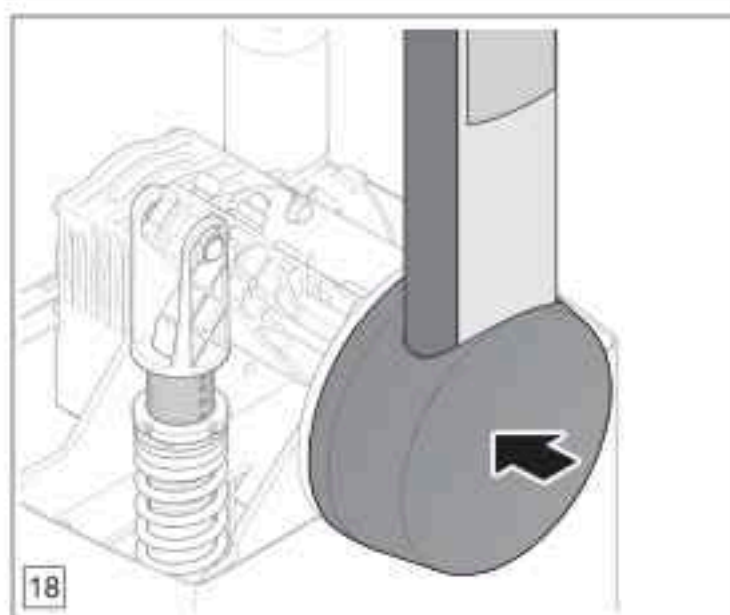
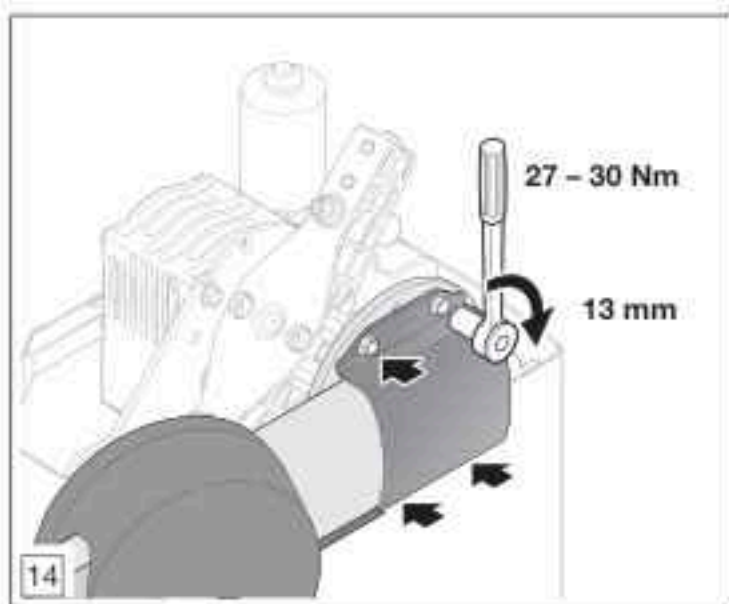
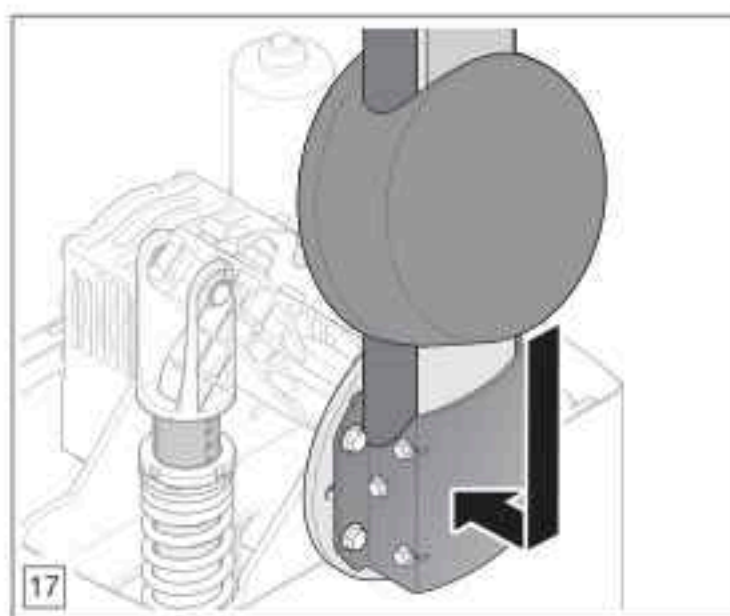
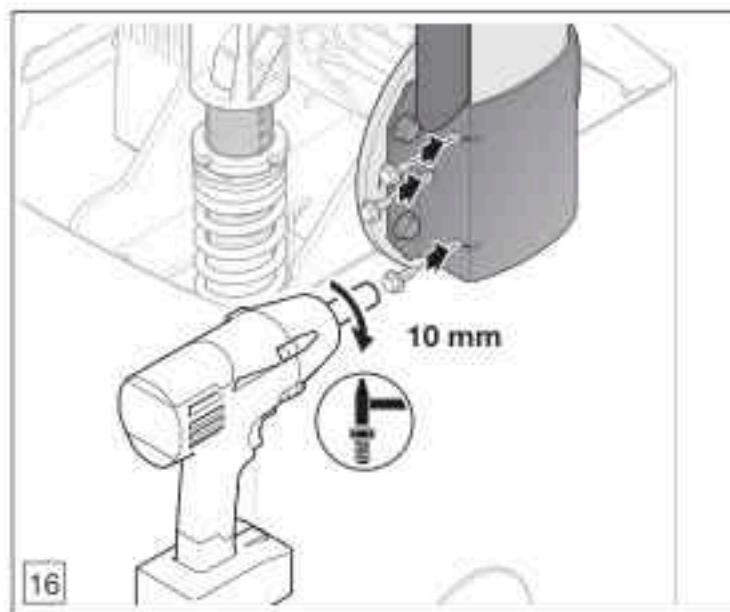
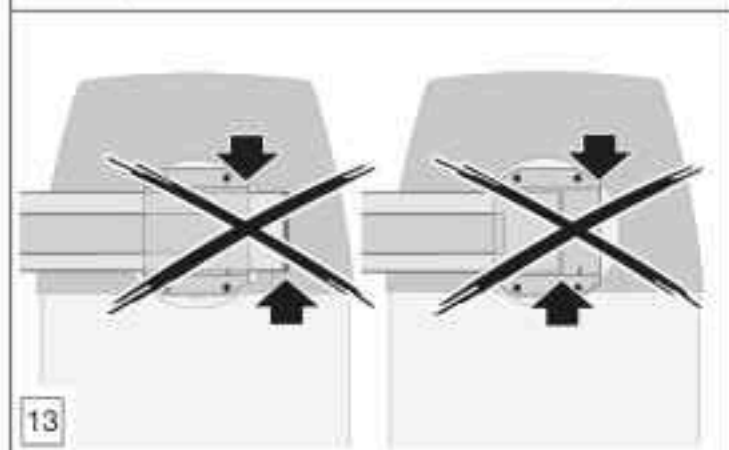
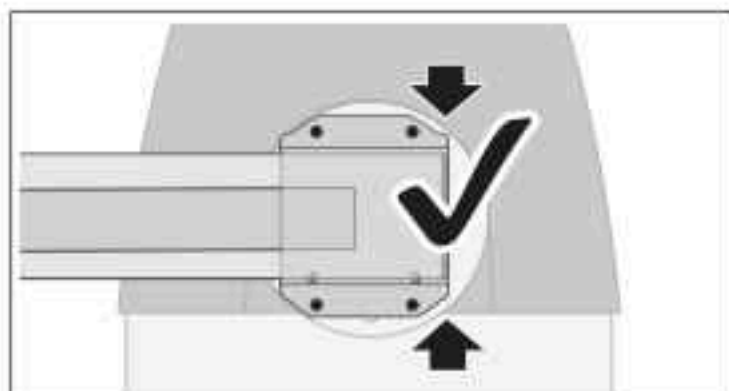
Prema ASR A1.7 minimalna udaljenost od objekata koji su pričvršćeni mora iznositi najmanje 500 mm.



► Ako je potrebno, skratite barijeru.








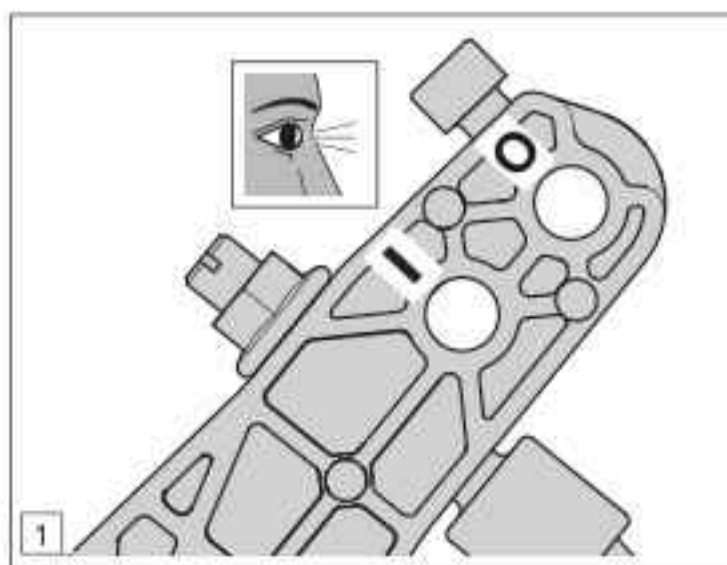
5.6 Provjera pričvršćenja opruge

SH 100	Izbornik 4		Izbornik 5		Izbornik 6		
Duljina barijere L_a	2,00 m – 2,50 m	2,51 m – 3,00 m	3,01 m – 3,50 m	3,51 m – 4,00 m	4,01 m – 4,50 m	4,51 m – 5,00 m	5,01 m – 6,00 m
Varijanta opruge	Ø 5,50 mm zelena	Ø 7,00 mm žuta	Ø 7,00 mm žuta	Ø 7,00 mm žuta	Ø 7,00 mm žuta	Ø 8,50 mm crvena	Ø 8,50 mm crvena
Položaj vješanja opruge ▶ pogledajte sliku 7	I	I	I	O	O	I	O

NAPOMENA

Ovisno o duljini barijere, potrebno je uzeti u obzir varijantu opruge i položaj vješanja opruge.

	OPREZ
	Opasnost od priklještenja i prignječenja zbog zategnutosti opruge.
Prilikom mijenjanja opruge postoji opasnost od priklještenja i prignječenja oprugom i rampom.	
▶ Nosite zaštitne rukavice kada ugrađujete novu oprugu.	



5.7 Provjerite i postavite ravnotežu barijere

PAŽNJA

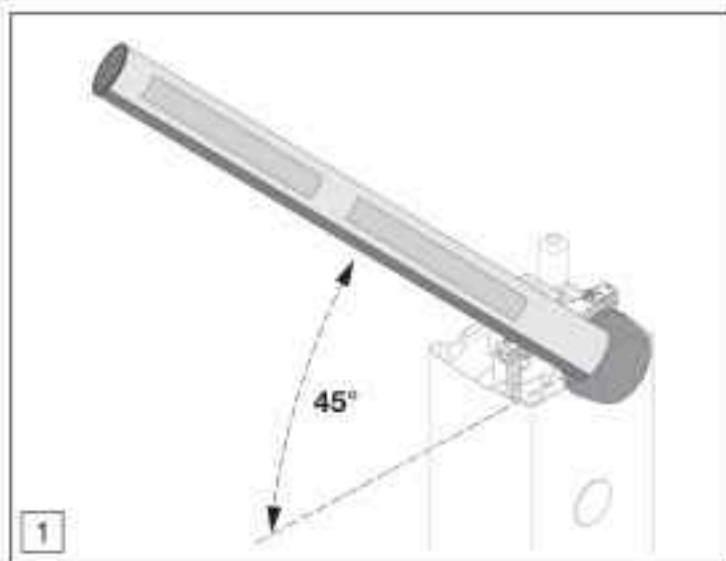
Opasnost od oštećenja zbog pogrešnog postavljanja.

Rampa se može oštetiti ako je ravnoteža barijere postavljena nepravilno ili nije postavljena.

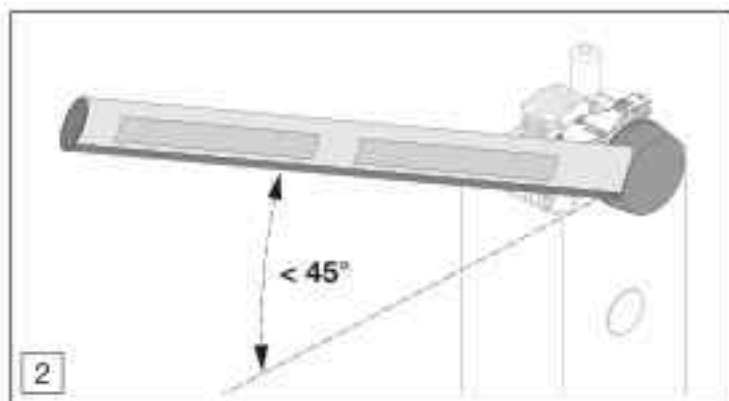
- ▶ Pažljivo pročitajte ovo poglavlje.
- ▶ Provjerite ravnotežu barijere.

- ▶ Aktivirajte deblokadu u slučaju opasnosti / održavanja.

▶ Pogledajte *Poglavlje 13.1.1*

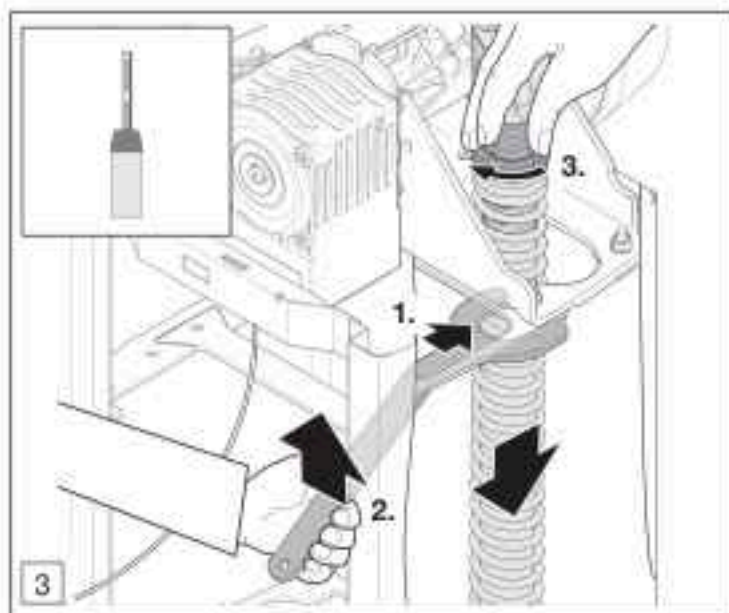


- ▶ Ručno pomaknite barijeru na 45°.
- ▶ Otpustite barijeru.
- ▶ Ako barijera ostane u položaju 45°, ravnoteža barijere je ispravna.

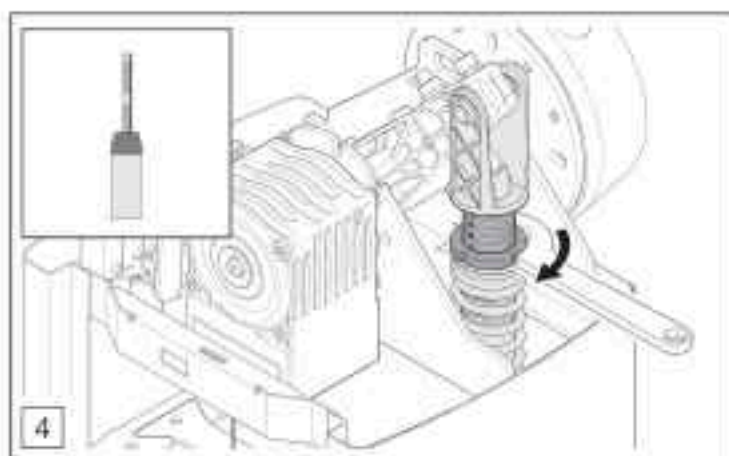


Kada se barijera pomakne prema krajnjem položaju ZATVORENO:

- ▶ Povećajte zategnutost opruge.



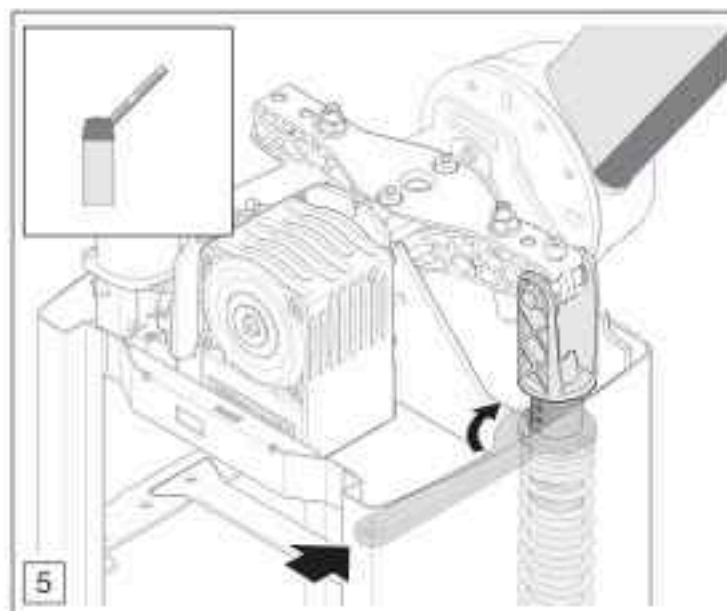
- ▶ Ručno pomaknite barijeru u krajnji položaj OTVORENO.
- ▶ Osigurajte barijeru u krajnjem položaju OTVORENO.
- ▶ Povećajte zategnutost opruge na način da postavite maticu za prednaprezanje.



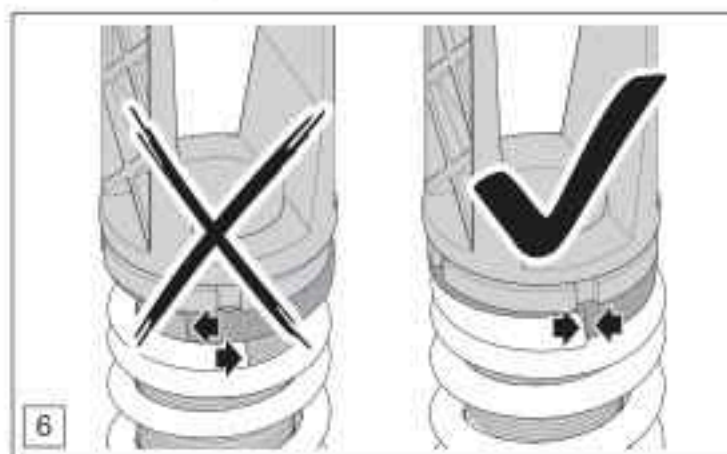
- ▶ Ako ručno postavljanje nije moguće, upotrijebite alat za postavljanje.

Za daljnje povećanje zategnutosti opruge:

- ▶ Ručno pomaknite barijeru na položaj 45° .
- ▶ Osigurajte barijeru u tom položaju.

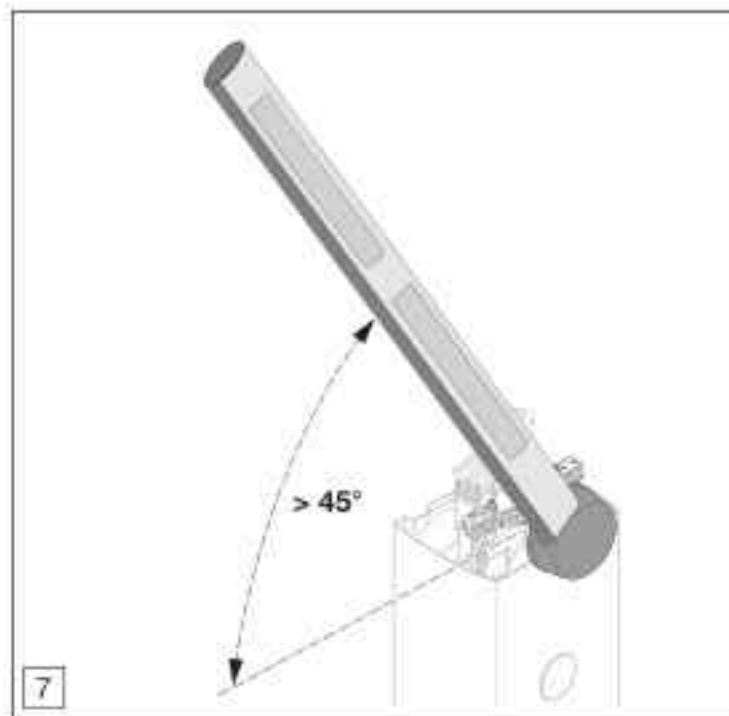


- ▶ Koristite alat za postavljanje. Povećajte zategnutost opruge na način da postavite maticu za prednaprezanje.



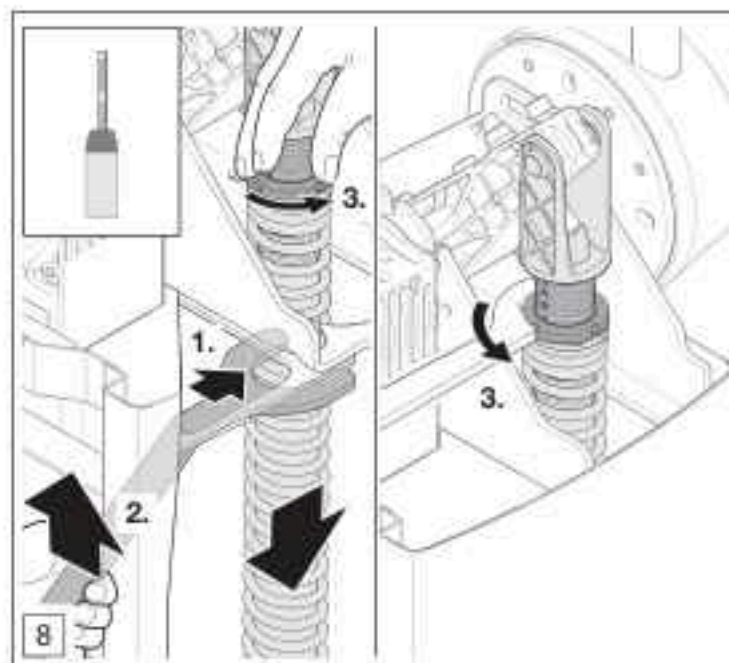
NAPOMENA

- ▶ Provjerite je li opruga pravilno postavljena.
- ▶ Pazite da se krajevi opruge nalaze ispred graničnika jastučića opruge.



Kada se barijera pomakne prema krajnjem položaju OTVORENO:

- ▶ Smanjite zategnutost opruge.

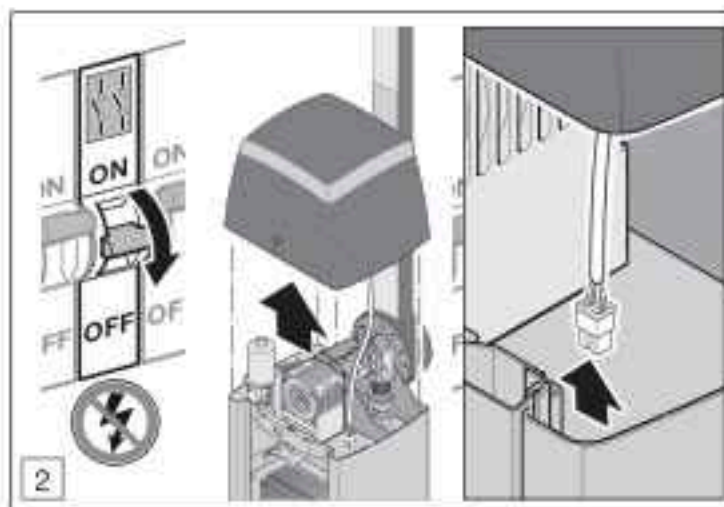
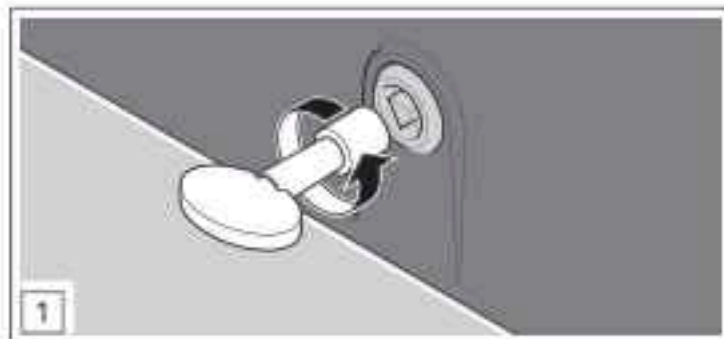


- ▶ Resetirajte deblokadu u slučaju opasnosti / održavanja.
 - ▶ Pogledajte *Poglavlje 13.1.2*
- ▶ Pomičite barijeru dok se mjenjač ne uključi.

5.8 Krajnji položaji barijere

Ako barijera nije ispravno poravnata u krajnjim položajima OTVORENO i ZATVORENO:

- ▶ Namjestite krajnje položaje.

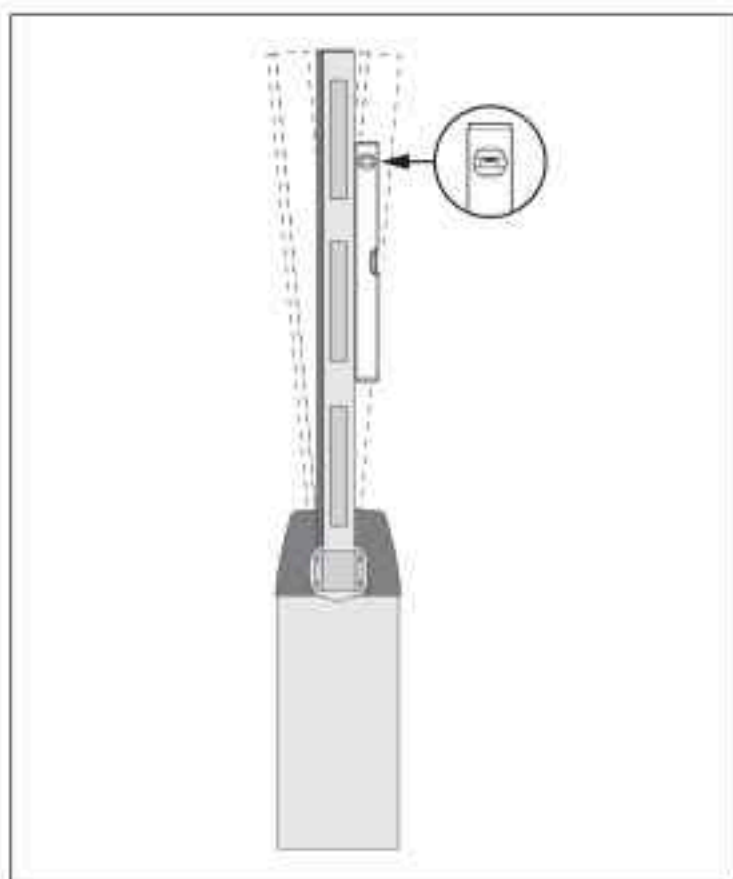
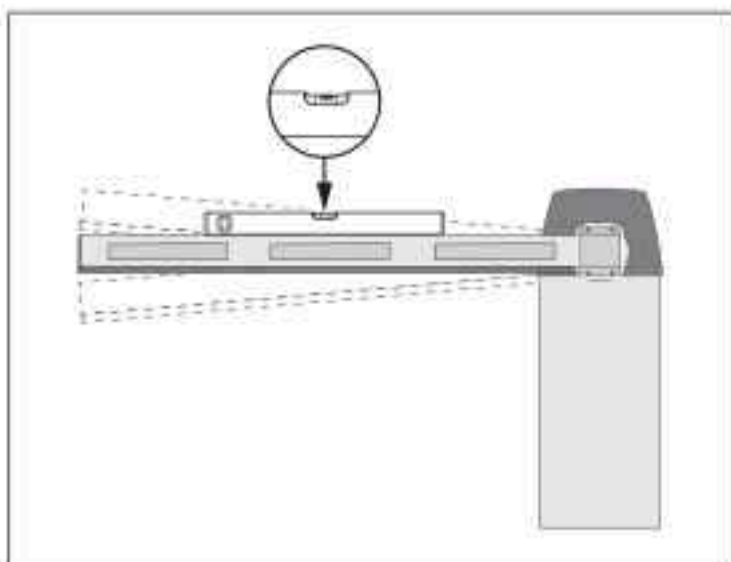


Podizanjem poklopca rampe i otvaranjem vrata servisna sklopka prekida krug zadržavanja. Pomicanje barijere više nije moguće.

Preduvjeti

- Barijera je montirana.
- Opruga je montirana i namještena.
- Barijera je uravnotežena.
- Aktivirana je deblokada u slučaju opasnosti / održavanja.
 - ▶ Pogledajte *Poglavlje 13.1.1*

5.8.1 Provjera krajnjih položaja barijera



5.8.2 Namještanje krajnjih položaja barijera

Područje podešavanja za krajnje položaje iznosi $+ / - 4^\circ$.



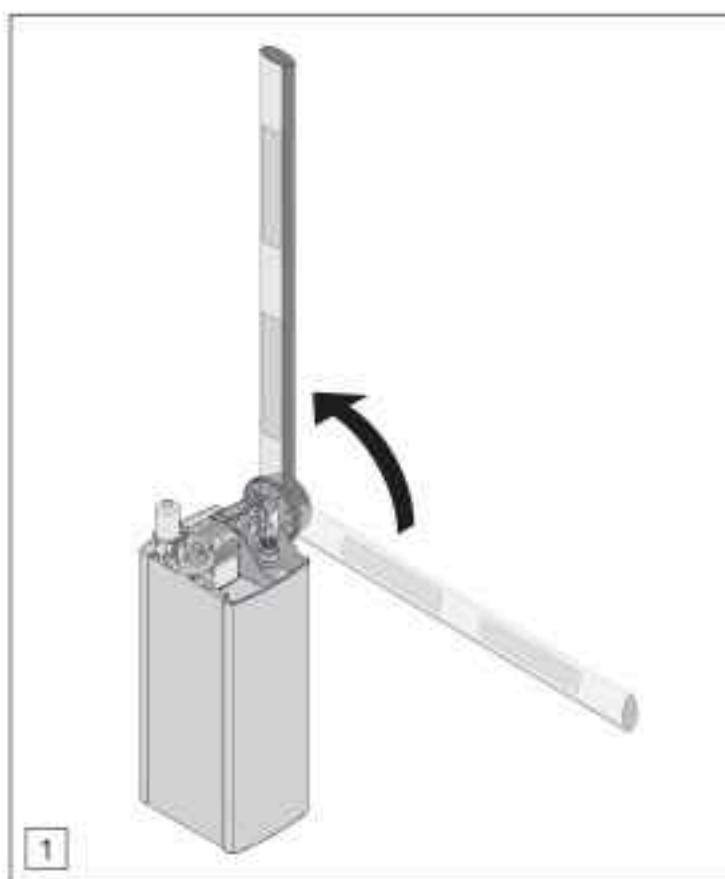
OPREZ

Opasnost od ozljeda ako se aktivira deblokada u slučaju opasnosti / održavanja.

Ako se aktivira deblokada u slučaju opasnosti / održavanja, postoji opasnost od nekontroliranog pomicanja barijere prema krajnjem položaju OTVORENO ili ZATVORENO.

- ▶ Osigurajte barijeru od nekontroliranog zatvaranja tako da drugi radnik fiksira barijeru.

Namještanje krajnjeg položaja OTVORENO

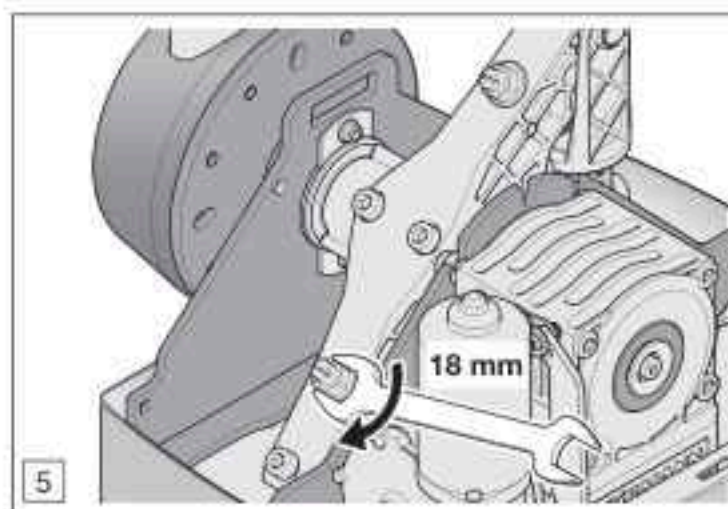
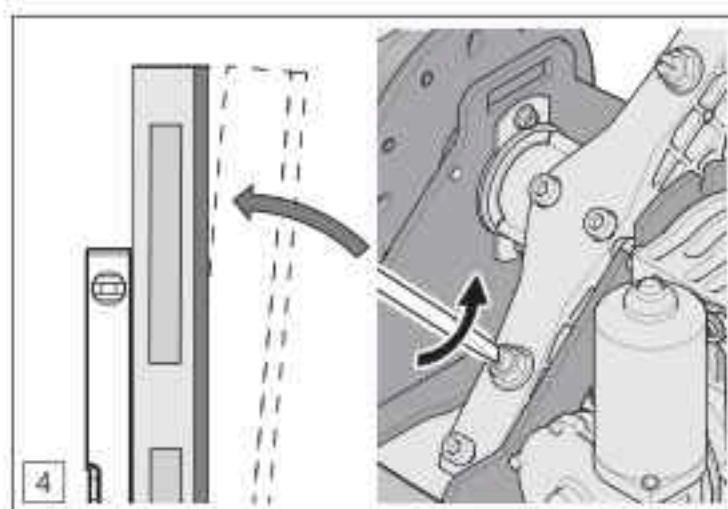
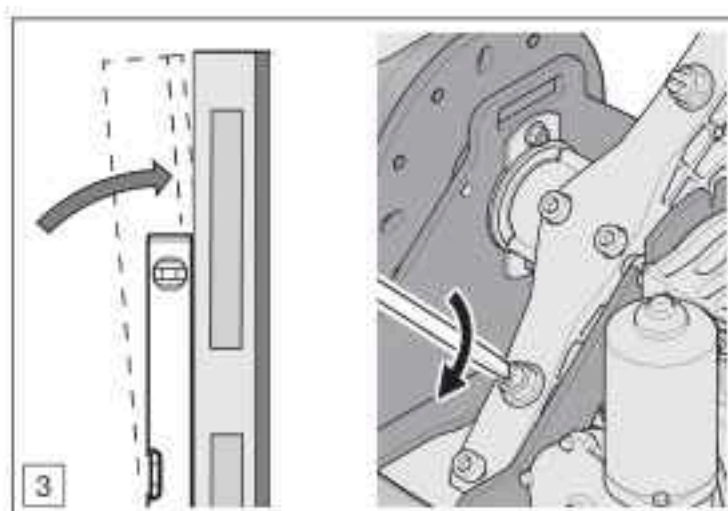
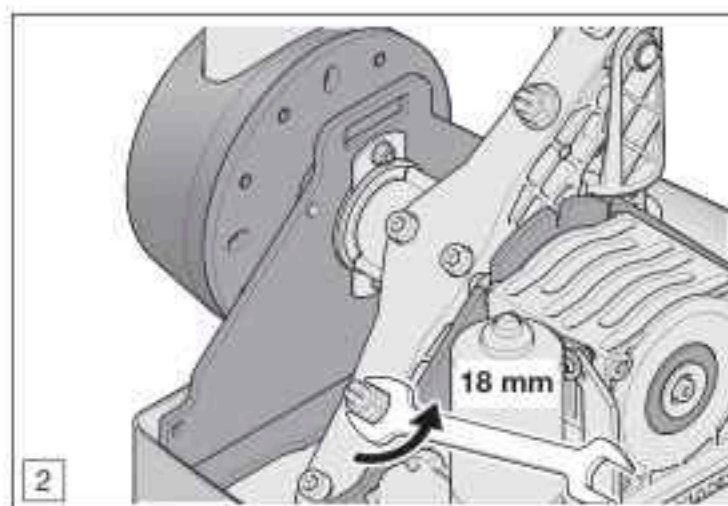


- ▶ Ručno pomaknite barijeru u krajnji položaj OTVORENO.
- ▶ Osigurajte barijeru od nekontroliranog zatvaranja, primjerice uz pomoć druge osobe.

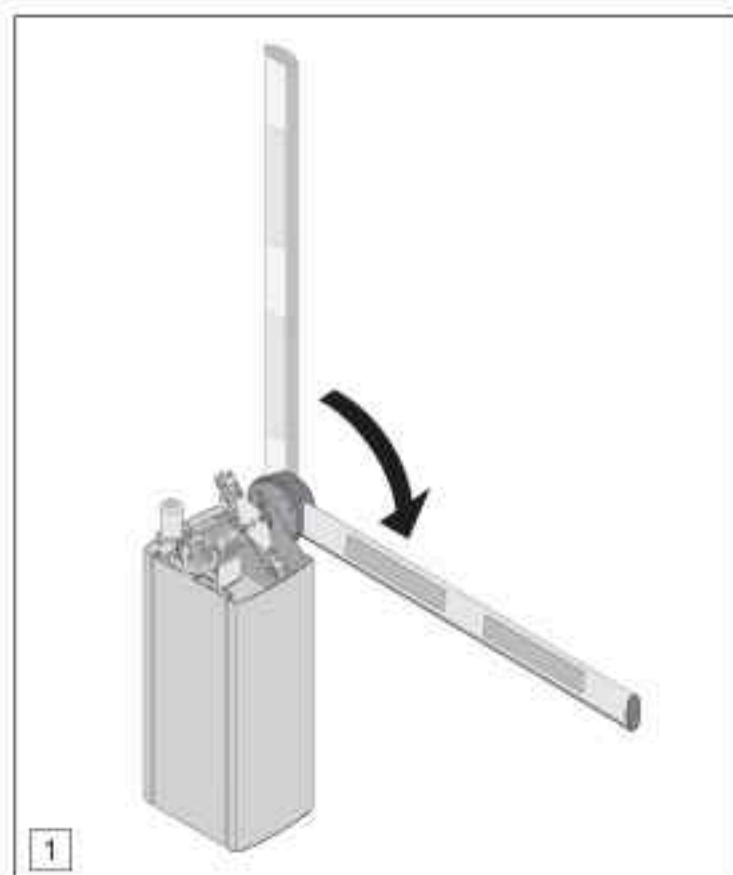
NAPOMENA

- ▶ Prilikom postavljanja krajnjih položaja (OTVORENO/ZATVORENO) snažno pritisnite barijeru na mehanički graničnik.

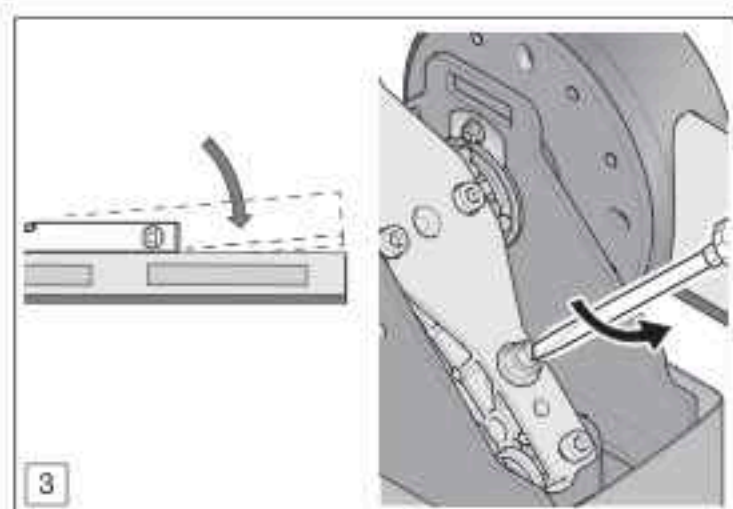
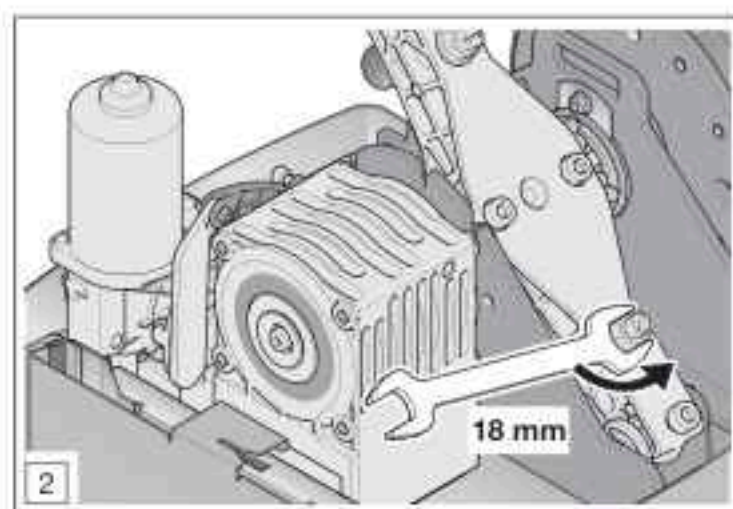
Odbojnik krajnjeg graničnika mora biti što više sabijen.

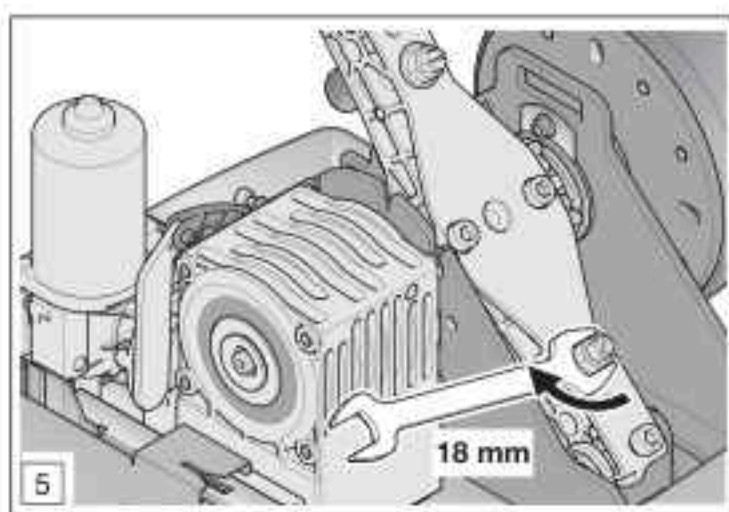
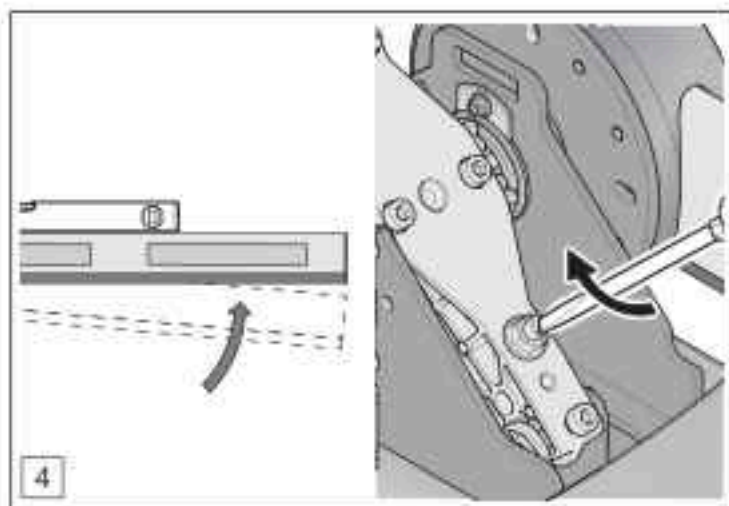


Namještanje krajnjeg položaja ZATVORENO



- Ručno pomaknite barijeru u krajnji položaj ZATVORENO.





- ▶ Nakon namještanja postavki vratite deblokadu u slučaju opasnosti / održavanja u početni položaj.
 - ▶ Pogledajte *Poglavlje 13.1.2*
- ▶ Uključite napon mreže rampe.
- ▶ Pustite rampu u rad.
 - ▶ Pogledajte *Poglavlje 7.1*


6 Instalacija

Instalaciju smije provoditi samo kvalificirano osoblje.

- ▶ Pogledajte *Poglavlje 2.3.2*

Elektrotehničke radove smiju provoditi samo kvalificirani električari.

- ▶ Pogledajte *Poglavlje 2.3.2*

	⚠ OPASNOST
Smrtonosni električni udar uzrokovan mrežnim naponom.	
<p>U slučaju dodira s mrežnim naponom postoji opasnost od smrtonosnog strujnog udara.</p> <ul style="list-style-type: none"> ▶ Električne priključke smiju provoditi isključivo električari. ▶ Uvjerite se da je strujna instalacija u skladu s dotičnim odredbama o zaštiti (230 / 240 V AC, 50 / 60 Hz). ▶ Uvjerite se da na mjestu ugradnje postoji više polni uređaj za odvajanje mreže s odgovarajućim osiguračem. ▶ Pobrinite se da električar zamijeni oštećeni mrežni priključni kabel. ▶ Prije bilo kakvih električarskih radova na rampi isključite sve polove na uređaju za odvajanje mreže. ▶ Višepolni uređaj za odvajanje mreže rampe osigurajte od ponovnog neovlaštenog uključivanja. 	

PAŽNJA

Opasnost od kvara.

Upravljački kabeli i vodovi napajanja položeni zajedno mogu uzrokovati smetnje u radu.

- ▶ Upravljačke kabele upravljačkog uređaja (24 V DC) položite u instalacijski sustav odvojen od vodova napajanja (230 / 240 V AC).

PAŽNJA

Opasnost od materijalne štete.

Vanjski napon na priključnim stezaljkama upravljačkog uređaja može uništiti elektroniku.

- ▶ Na priključne stezaljke upravljačkog uređaja ne priključujte napon mreže (230 / 240 V AC).

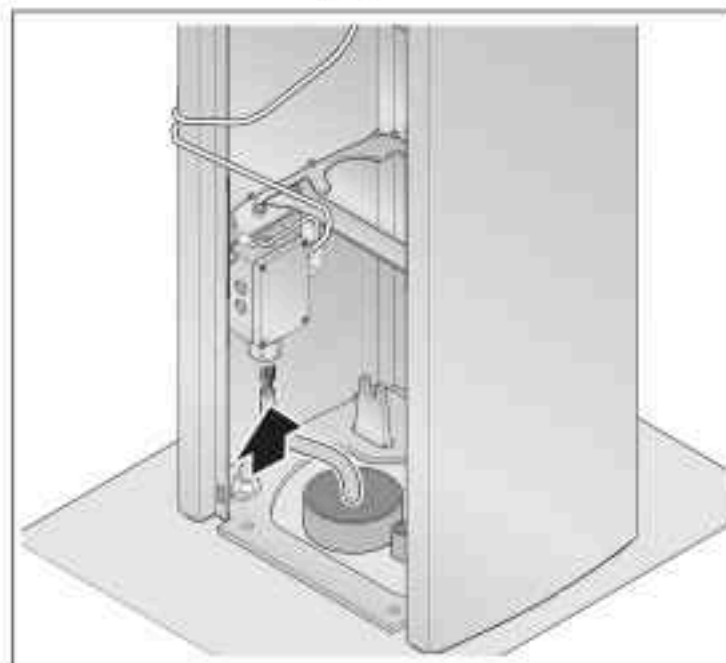
6.1 Priključak na električnu mrežu

Priključni napon na mjestu ugradnje mora odgovarati podacima o naponu na tipskoj pločici rampe.

- ▶ Uz pomoć pisanog dokaza provjerite jesu li mrežni priključak i osigurač u skladu s važećim propisima. Ako pisani dokaz nije dostupan, provjerite poštuju li se važeći propisi za mrežni priključak na mjestu ugradnje.
- ▶ Dokumentirajte ovu provjeru.
- ▶ Otvorite kućište rampe.
- ▶ Spojite mrežni priključak.
- ▶ Provjerite je li mrežni priključak rasterećen.

Nakon spajanja rampe na mrežni priključak:

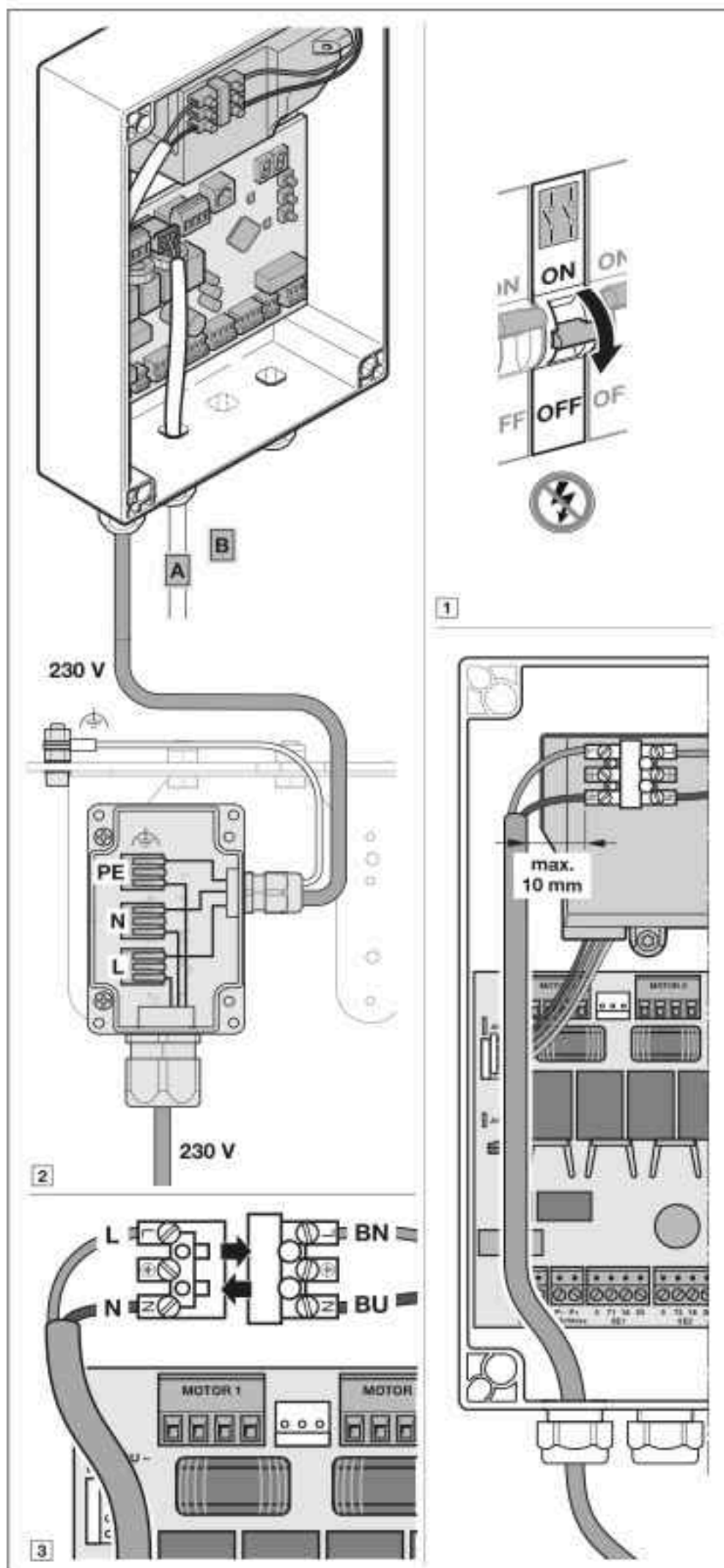
- ▶ Provjerite je li električno ispitivanje provedeno u skladu s važećim propisima.



- ▶ Povucite sve kabele odozdo u upravljanje rampom bez izobličenja.
- ▶ Spojite mrežni priključak (3 × 1,5 mm²) izravno na brzu spojnicu na sklopnom napajanju.

NAPOMENE

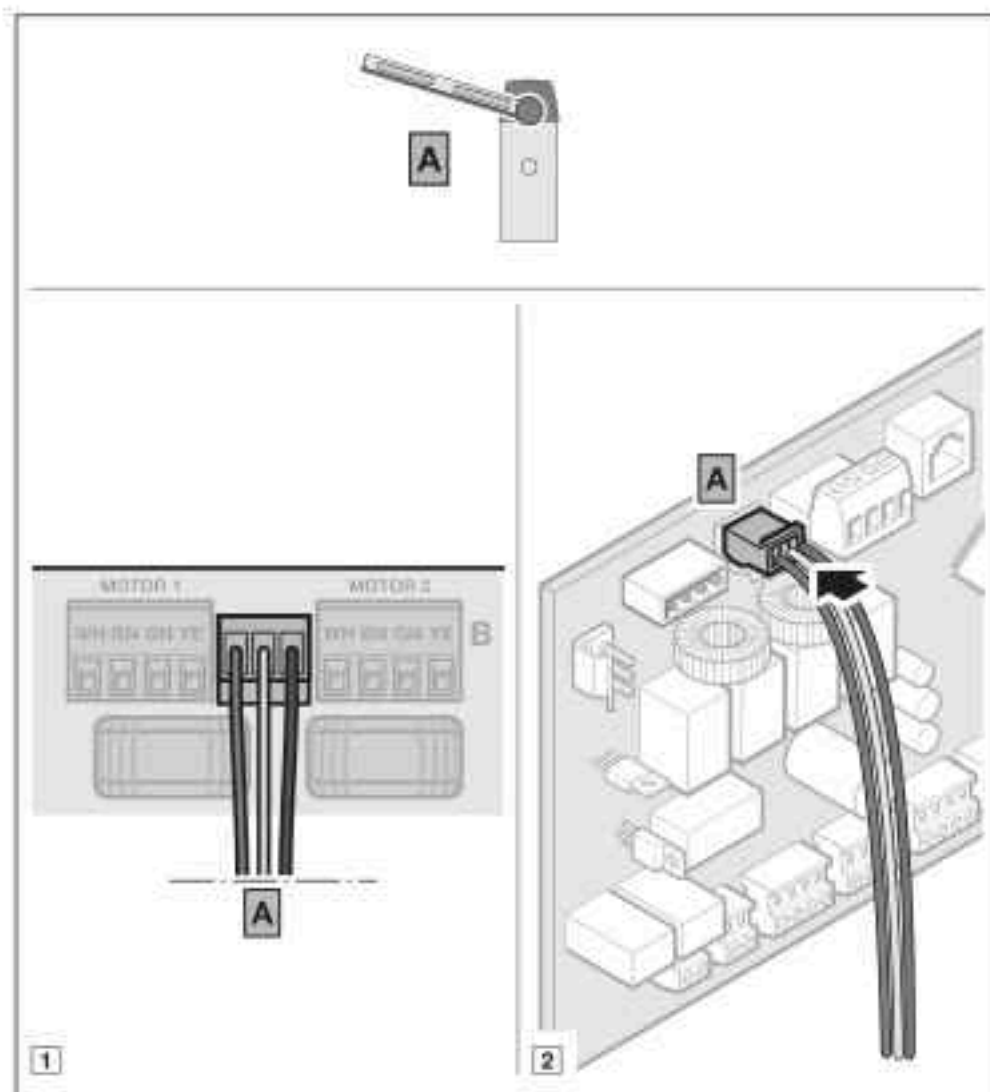
- ▶ Za sve vodove u zemlji upotrijebite podzemne kabele.
- Mrežni priključak:
 - NYY-J 3 × 1,5 mm²
- Za sinkroni rad rampe potrebna su dva upravljačka voda (maks. duljina kabela 14 m) između rampe A i rampe B.
 - a. 5 × 1,5 mm²
 - b. 6 × 2 × 0,8 mm²
- Odvajanje svih polova s mreže:
 - Za bazu SH 100 odvojite rampu od napajanja izvlačenjem priključka za napajanje.
 - ▶ Vidi sliku 3.
 - Za SH 100 prošireno odspojite rampu od napajanja isključivanjem 2-polnog izolacijskog prekidača u dodatnom kućištu.



6.2 Priklučivanje rampe

Rad s jednom rampom, rampa

- ▶ Priključite priključni kabel na upravljačku ploču.



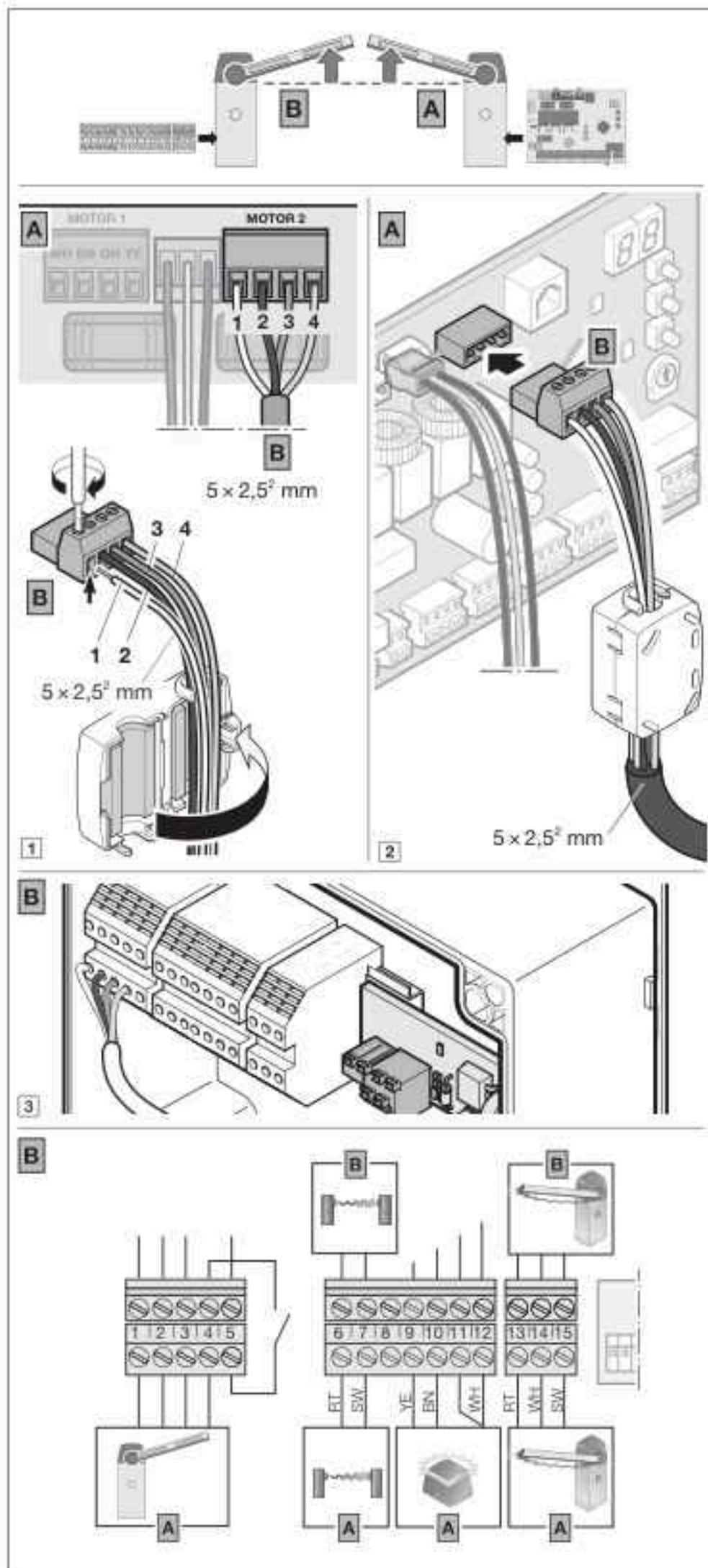
Sinkroni rad rampe, rampa A i B

- ▶ Prikjučite priključni kabel za rampu B na upravljačkoj ploči na utikaču motora 2.

NAPOMENA

Na spojnom kabelu $5 \times 2,5 \text{ mm}^2$ između rampe A i rampe B sklopivi ferit mora se pričvrstiti na vod na strani rampe A.

- ▶ Provjerite prolaze li sve pojedinačne žice za priključnu ploču motora i foto senzore kroz ferit.



- ▶ U rampi B prikjučite priključni kabel u utor na priključnoj ploči motora.

6.3 Priklučivanje dodatnih komponenti / opreme

- ▶ Pridržavajte se sigurnosnih napomena iz poglavlja Poglavlje 2.5.

PAŽNJA!

Uništenje elektronike zbog vanjskog napona

- ▶ Na priključne stezaljke ne priključujte napon mreže (230 / 240 V AC).

Sve priključne stezaljke mogu se upotrijebiti višestruko:

- Minimalni presjek: $1 \times 0,5 \text{ mm}^2$
- Maksimalni presjek: $1 \times 2,5 \text{ mm}^2$

Na sistemskoj kutiji BUS postoji mogućnost priključivanja dodatnog pribora. Priključena oprema automatski se prepoznaje.

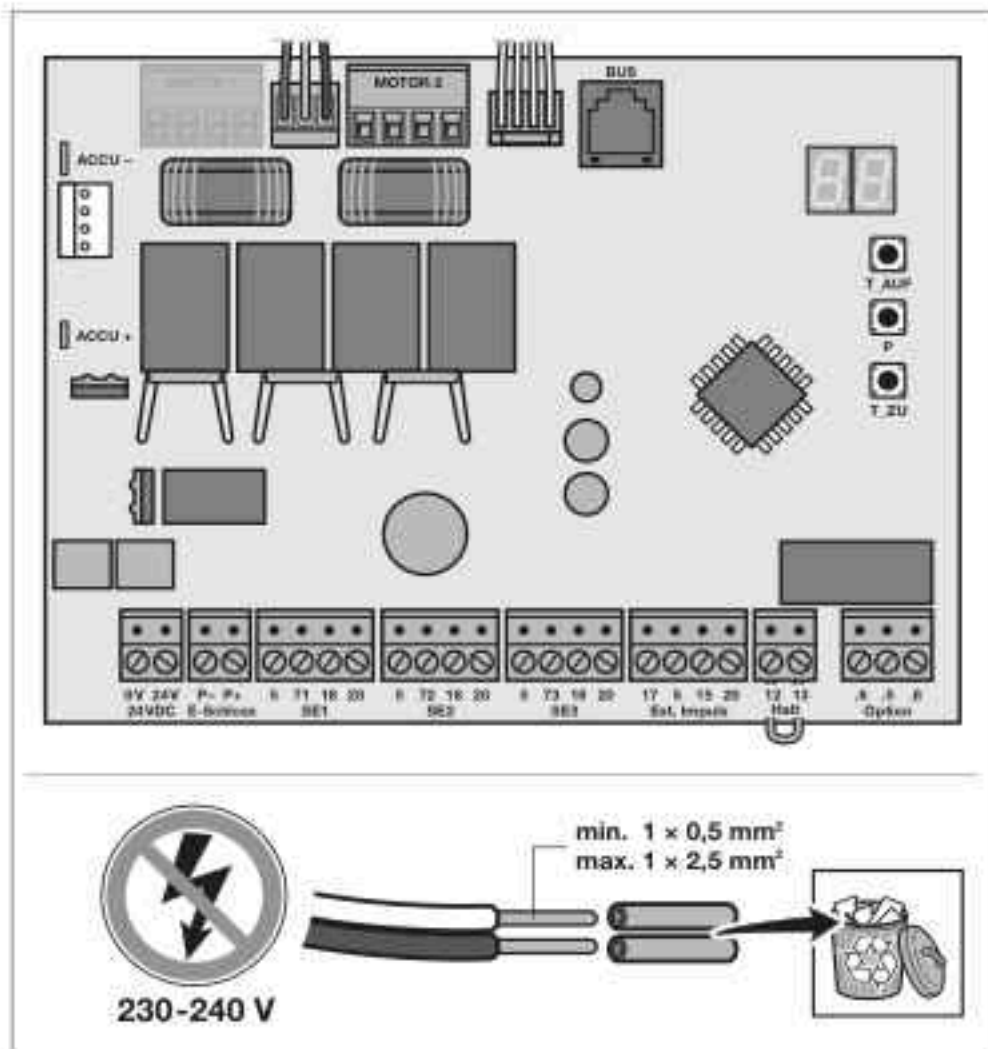
NAPOMENA

Ukupni pribor smije opterećivati rampu s maks. 800 mA.

Primjeri za dodatnu opremu:

- Signalna svjetla poklopca rampe
- LED svjetlosna traka
- Foto senzori
- ▶ U tehničkim podacima navedena je potrošnja energije dodatne opreme.

Ako je potrošnja energije za svu dodatnu opremu $> 800 \text{ mA}$, mora se upotrijebiti zasebno napajanje.



6.3.1 Vanjski bežični prijemnik*

- Žice vanjskog radijskog prijemnika spojite kako slijedi:

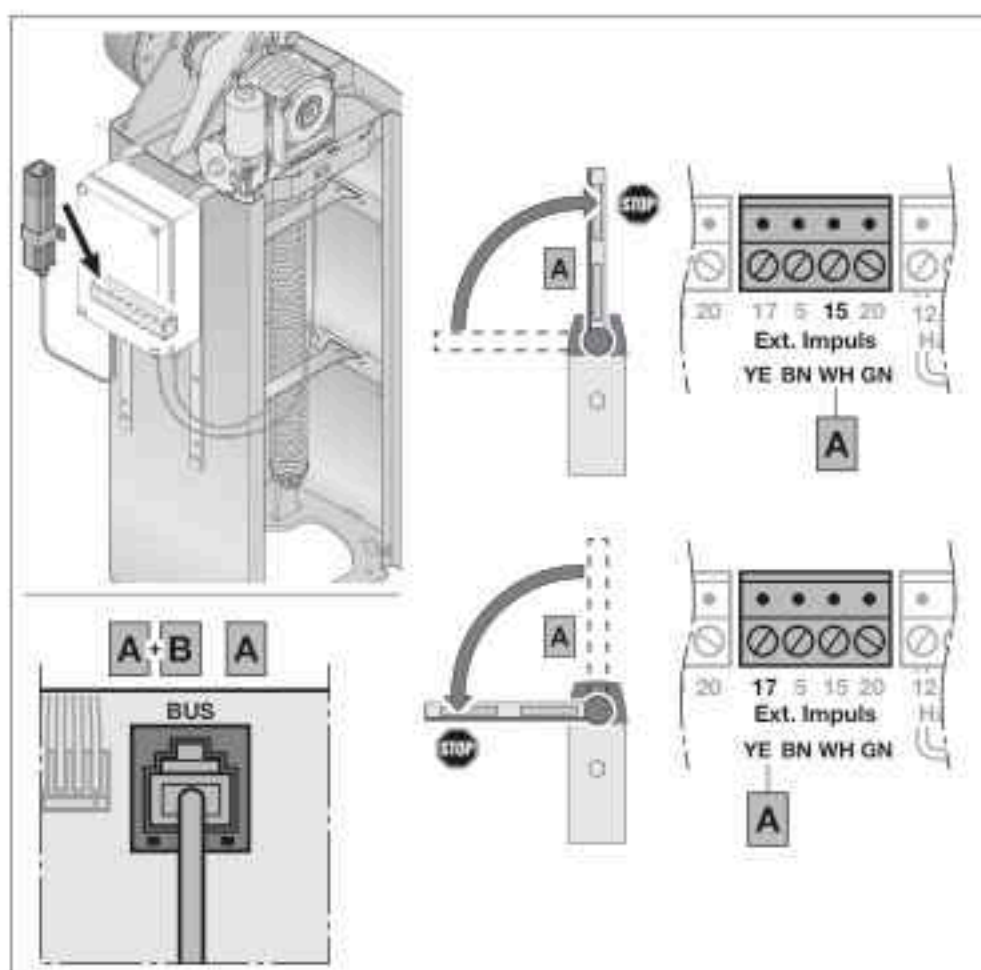
GN	Stezaljka 20 (0 V)
WH	Stezaljka 15 (nalog za kretanje Otvaranje rampe)
BN	Stezaljka 5 (+24 V)
YE	Stezaljka 17 (nalog za kretanje Zatvaranje rampe)

III

- Utačnite utikač prijemnika HEI 3 BiSecur u odgovarajuće mjesto.

III

- Na sistemsku kutiju priključite vanjski radijski prijemnik ESEI BiSecur.



* Dodatna oprema, nije sadržana u standardnom paketu.

6.3.2 Vanjsko tipkalo*

Paralelno se može priključiti jedno ili više tipkala s kontaktima za zatvaranje (bez potencijala ili s prebacivanjem na 0 V), primjerice tipkala s ključem.

Maks. dužina voda 30 m

Nalog za kretanje Otvaranje rampe

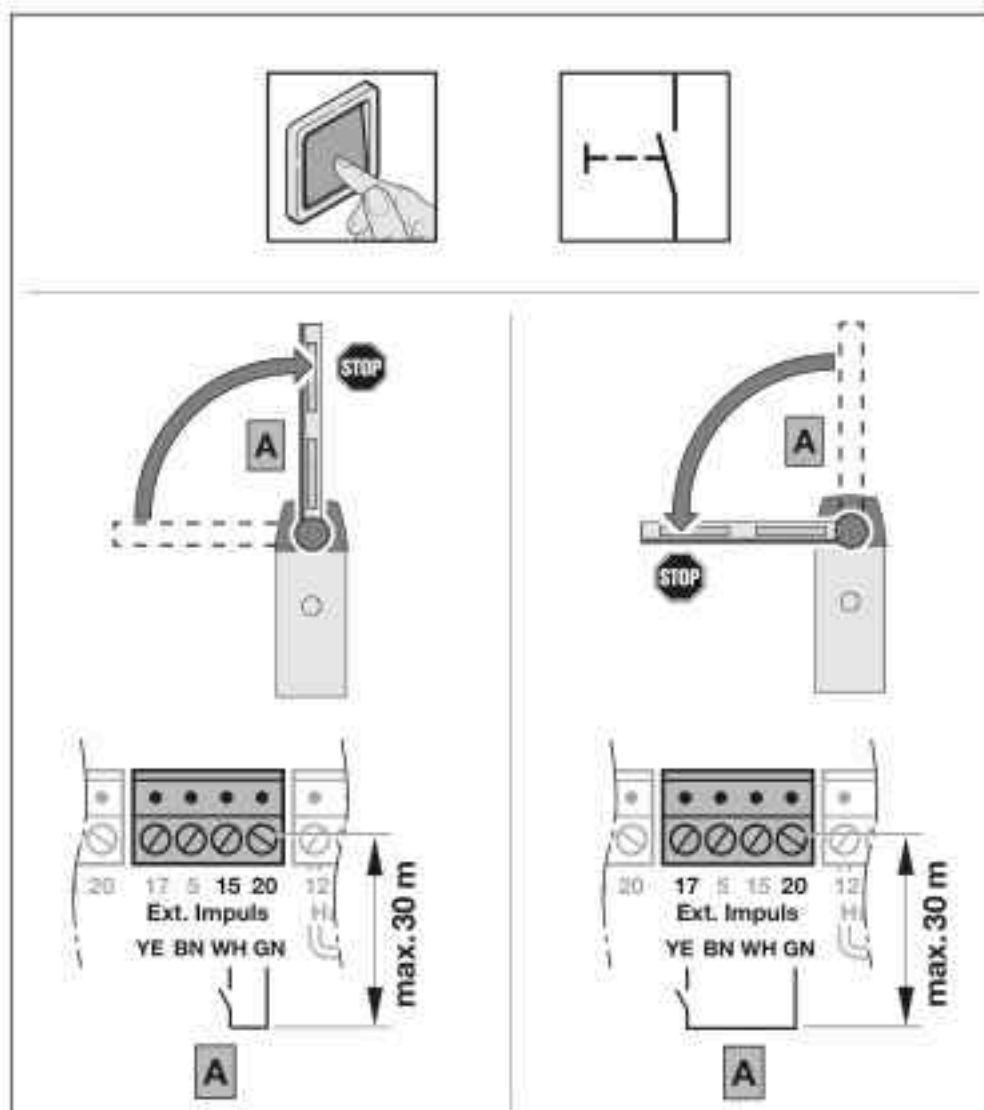
1. kontakt	Stezaljka 15
2. kontakt	Stezaljka 20

Nalog za kretanje Zatvaranje rampe

1. kontakt	Stezaljka 17
2. kontakt	Stezaljka 20

NAPOMENA

Ako je za vanjsko tipkalo potreban pomoćni napon, na raspolaganju stoji stezaljka 5 napona od +24 V DC (u odnosu na stezaljku 20 = 0 V).

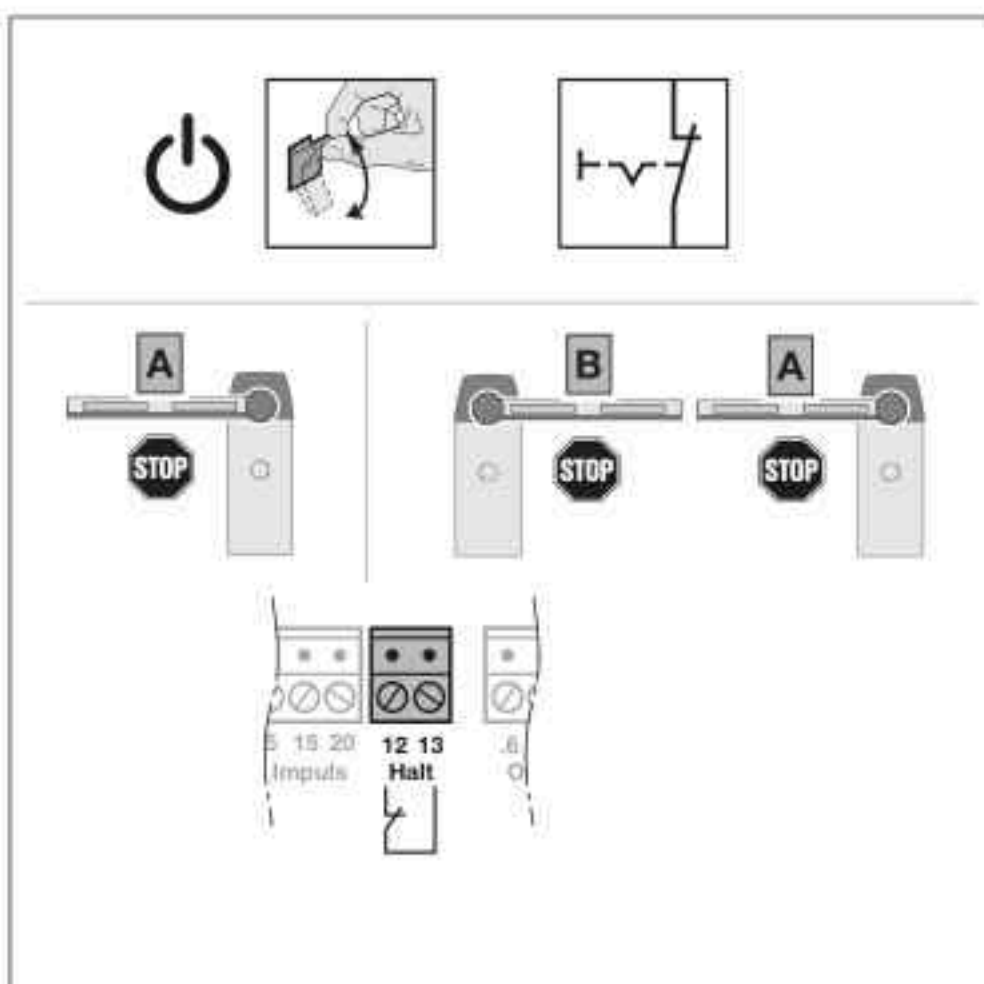


6.3.3 Prekidač za isključivanje (zaustavljanje ili mirni strujni krug)*

NAPOMENA

Otvaranje kontakta odmah zaustavlja pomicanje barijere. Kretanje se trajno prekida.

Ulaz za zaustavljanje ili mirni strujni krug **nije** nadzirani priključak prema EN ISO 13849 PLc.

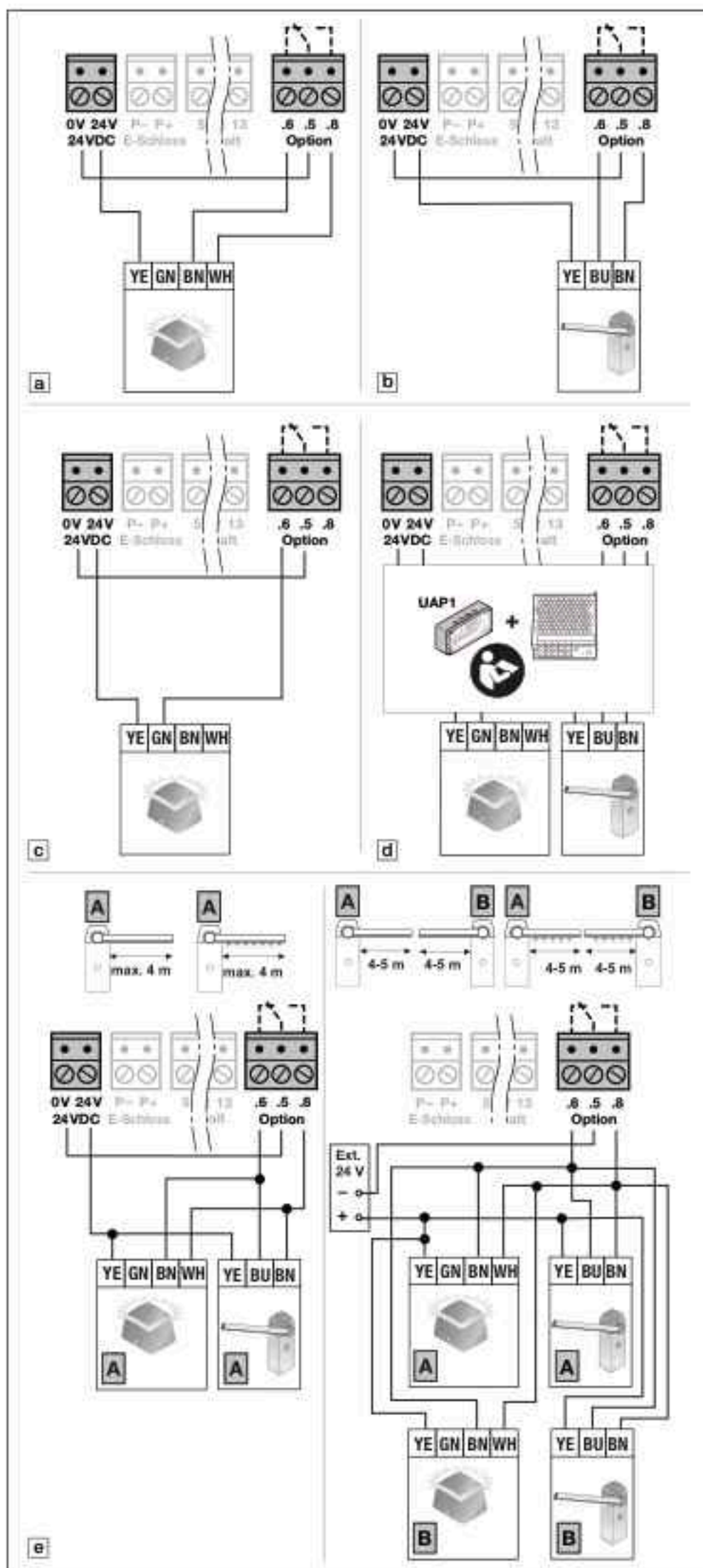


* Dodatna oprema, nije sadržana u standardnom paketu.

6.3.4 Signalna svjetla poklopca rampe i LED-svjetlosna traka barijere*

Spojite signalna svjetla poklopca rampe ili LED-svjetlosnu traku barijere na kontakte bez potencijala na *dodatnom* utikaču.

- a Signalna svjetla poklopca rampe LED, crvena i zelena
 - b LED-svjetlosna traka barijera LED, crvena i zelena
 - c Signalna svjetla poklopca rampe LED, narančasta
 - d Signalna svjetla poklopca rampe LED, crvena i zelena i LED-svjetlosna traka barijere LED, narančasta
 - e LED-svjetlosna traka barijere LED, crvena i zelena i Signalna svjetla poklopca rampe LED, crvena i zelena
- Funkciju podešavate u izborniku 31.



* Dodatna oprema, nije sadržana u standardnom paketu.

6.3.5 Zaštitni uređaji*

Na sigurnosne krugove **SE1**, **SE2** i **SE3** priključite zaštitne uređaje kao što su npr. foto senzori.

Dodatno je moguće priključiti:

- Detektor indukcijske petlje
- Protupožarni sustav
- Prekidač za isključivanje napajanja u slučaju požara

Ako želite spojiti po 2 foto senzora na svaki sigurnosni krug, potreban je proširivač svjetlosne barijere LSE 1* ili LSE 2*.

NAPOMENA

Provjerite zaštitne uređaje koji nisu ispitani (npr. foto senzore) svakih šest mjeseci.

Opis proizvoda	Preporučeni proizvodi
Dinamični foto senzori s 2 žice	Hörmann EL 401
Statički neispitani foto senzori s 3 žice	Keyence LR-TB5000CL, BEA LZR-H100

Zaštitni uređaj SE1

SE1	Preporučeni priključak za: <ul style="list-style-type: none"> • Protupožarni sustav • Prekidač za isključivanje napajanja u slučaju požara
------------	--


Postavke

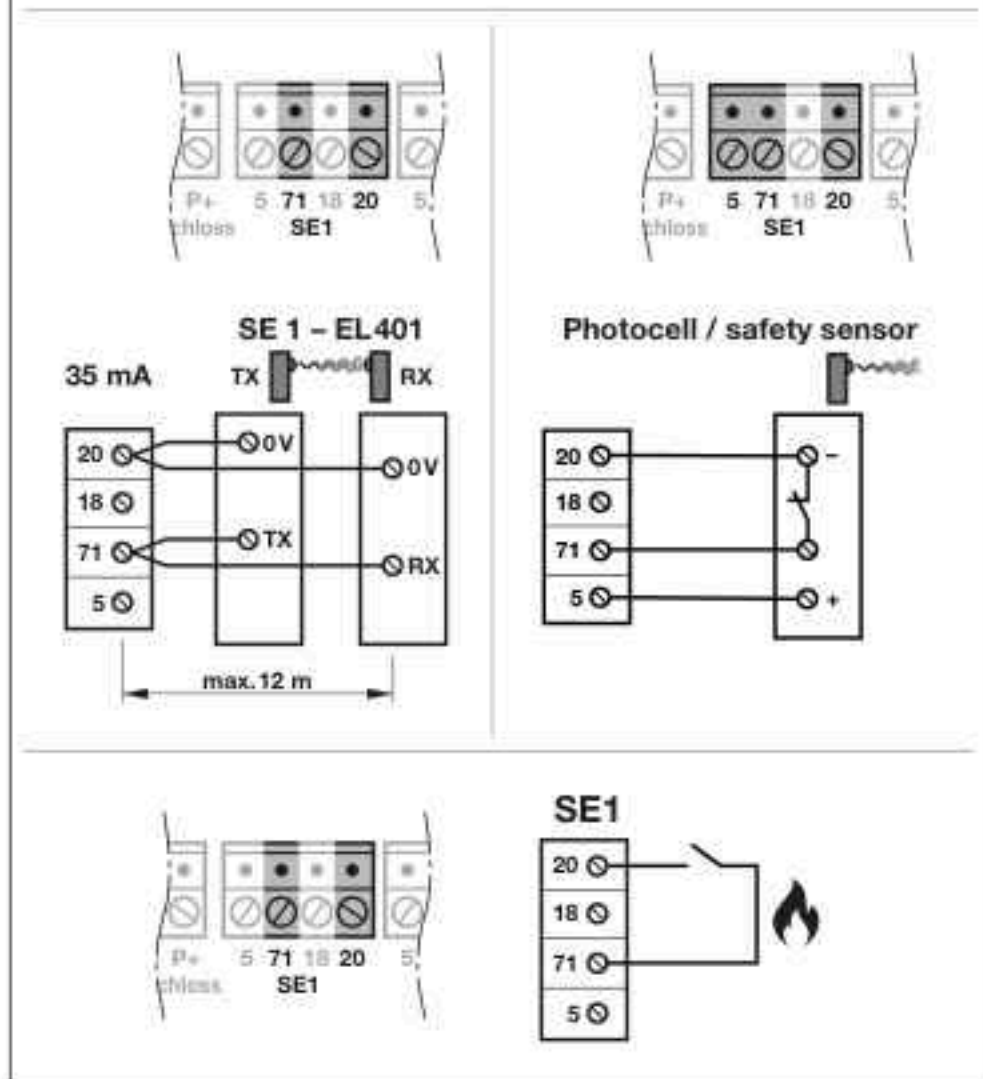
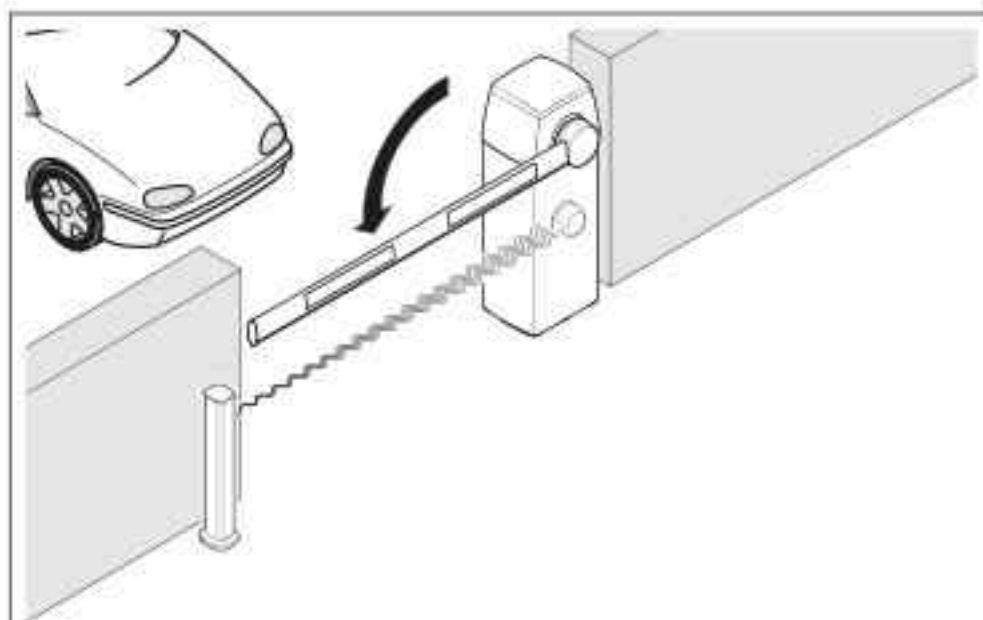
- Pogledajte *Poglavlje 9.1.14*, izbornik 41

Polaganje stezaljki

Spojka 20	0 V (napajanje)
Spojka 18	Probni signal
Spojka 71	Ulazni signal SE1
Spojka 5	+24 V (napajanje)

Smjer djelovanja i ponašanje pri povratnom kretanju možete namjestiti u izborniku 42.

	Smjer djelovanja barijera ZATVORENA, kratki povrat
---	--



* Dodatna oprema, nije sadržana u standardnom paketu.

NAPOMENA

Pri spajanju protupožarnog sustava ili prekidača za isključivanje napajanja u slučaju požara, smjer djelovanja se zanemaruje.

Zaštitni uređaj SE2

SE2	Preporučeni priključak za: <ul style="list-style-type: none"> Foto senzori (samo ako je petlja zatvaranja na SE3)
------------	--


Postavke

- Pogledajte *Poglavlje 9.1.15*, izbornik 43

Polaganje stezaljki

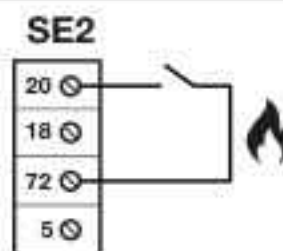
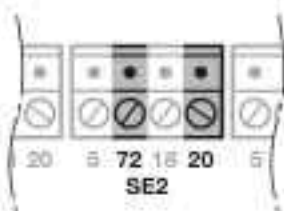
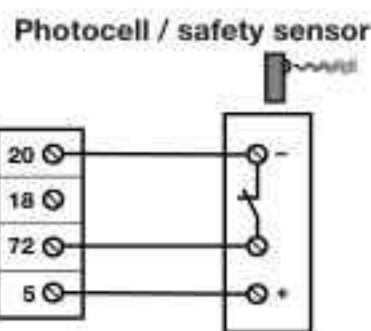
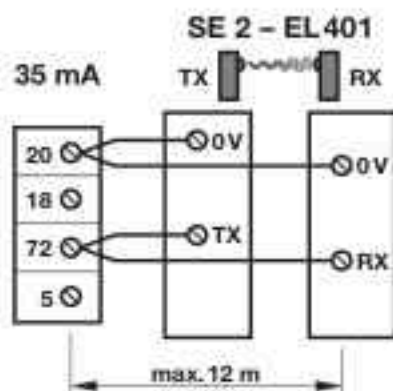
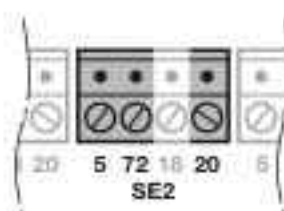
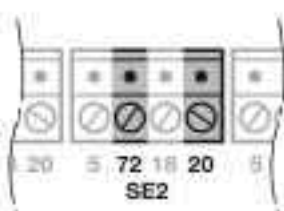
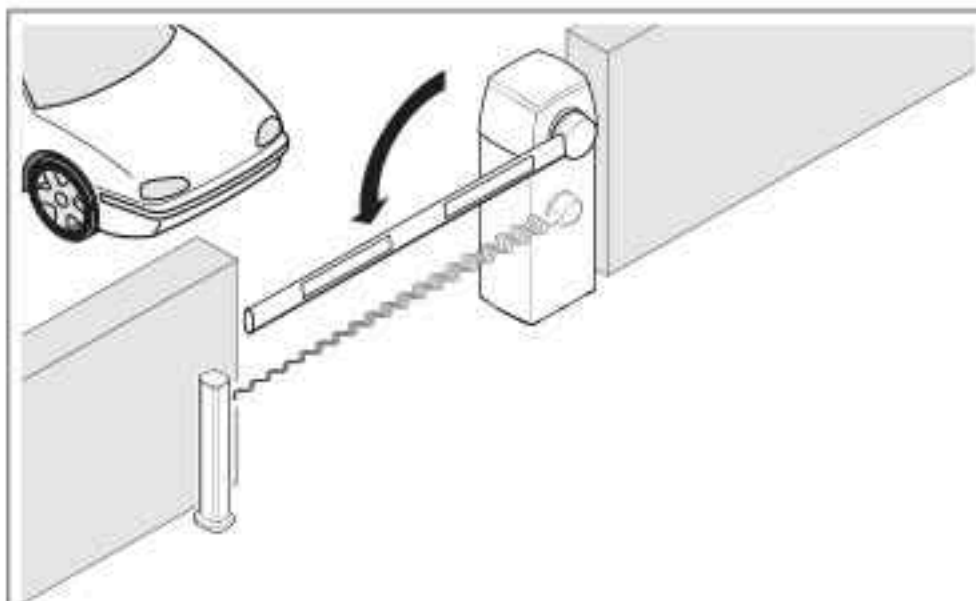
Spojka 20	0 V (napajanje)
Spojka 18	Probni signal
Spojka 72	Ulazni signal SE2
Spojka 5	+24 V (napajanje)

Smjer djelovanja i ponašanje pri povratnom kretanju možete namjestiti u izborniku 44.

	Smjer djelovanja barijera ZATVORENA, kratki povrat
---	--

NAPOMENA

Pri spajanju protupožarnog sustava ili prekidača za isključivanje napajanja u slučaju požara, smjer djelovanja se zanemaruje.



Zaštitni uređaj SE3

SE3	• Preporučeni priključak za:
	<ul style="list-style-type: none"> a. Foto senzori (samo ako nije priključena nijedna petlja zatvaranja) b. Petlja zatvaranja (samo ako je foto senzor priključen na SE2)

NAPOMENA

Ako rampu treba zatvoriti zaštitnim uređajem priključenim na SE3 (nakon prolaska vozila), postavite parametar 07 u izborniku 46.


Postavke

- Pogledajte *Poglavlje 9.1.16*, izbornik 45

Polaganje stezaljki

Spojka 20	0 V (napajanje)
Spojka 18	Probni signal
Spojka 73	Ulazni signal SE3
Spojka 5	+24 V (napajanje)

Smjer djelovanja i ponašanje pri povratnom kretanju možete namjestiti u izborniku 46.

	Smjer djelovanja barijera ZATVORENA, kratki povrat
---	--

NAPOMENA

Može doći do nenamjernog pomicanja barijere

- nakon promjena konfiguracije zaštitnog uređaja,
- aktiviranjem vremena zadržke.

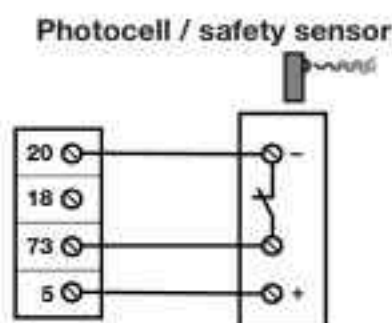
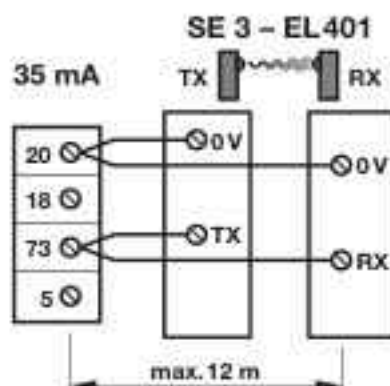
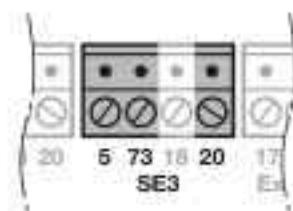
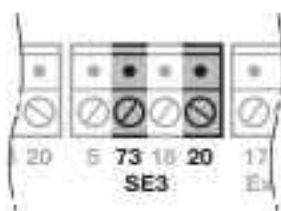
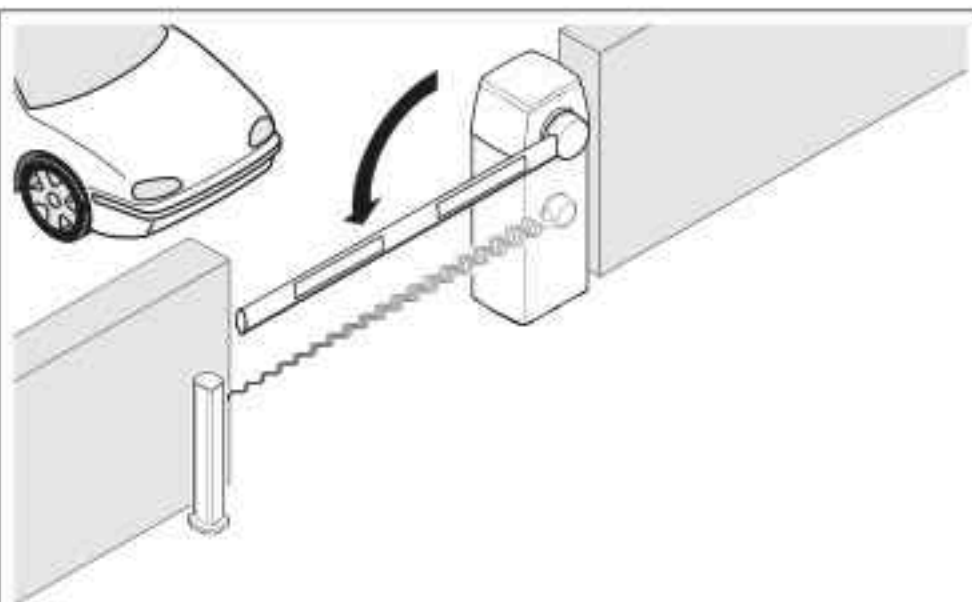
Ako želite spriječiti ovo nenamjerno kretanje, nakon izlaska iz izbornika ručno pomaknite barijeru u krajnji položaj ZATVORENO. Potom naloži za kretanje ponovno rade zahvaljujući otpuštenom zaštitnom uređaju i vremenu zadržke.

⚠ UPOZORENJE

Opasnost od ozljeda zbog namjernog ili nenamjernog kretanja barijere.

Kada je rampa otvorena, odmah se odvija pomak prema krajnjem položaju ZATVORENO ako se status zaštitnog uređaja SE3 promijeni iz *zauzeto* u *slobodno* i aktivira se funkcija automatskog zatvaranja (izbornik 34). Primjer:

- Pri prolasku kroz zaštitni uređaj u normalnom radu ili tijekom radova na održavanju na otvorenom kućištu.
- Pri spajanju ili odvajanju zaštitnog uređaja pod naponom.
- Uvjerite se da nema ljudi ili predmeta u području kretanja rampe kada se uključe zaštitni uređaji.



6.3.6 Univerzalna adapter pločica UAP 1* ili UAP 1-300*

Mogućnosti priključka univerzalne pločice UAP 1 ili UAP 1-300.

Univerzalna adapter pločica UAP1 može se koristiti za sljedeće dodatne funkcije:

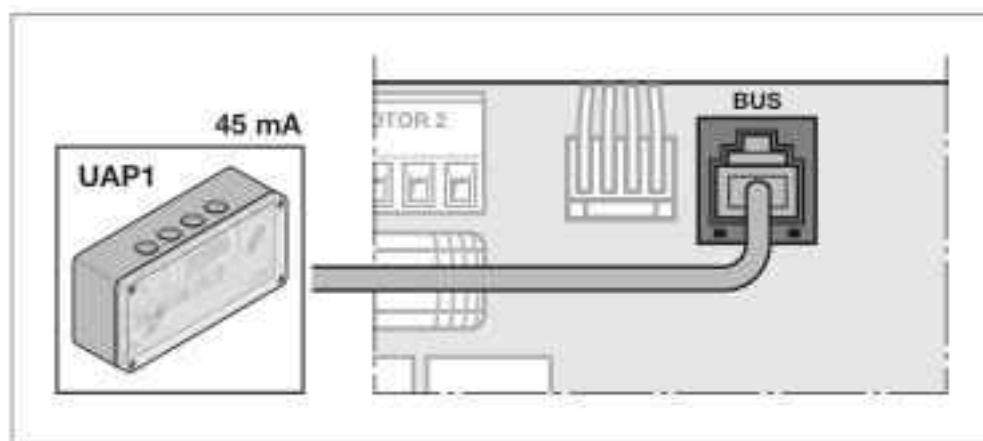
- za odabir smjera (OTVORENO / ZATVORENO) i funkciju djelomičnog otvaranja preko vanjskih upravljačkih elemenata,
 - za dojavu krajnjeg položaja OTVORENO i ZATVORENO,
 - za uključivanje vanjske svjetiljke (2 min. svjetla), npr. dvorišna rasvjeta.
- Funkciju podešavate u izborniku 30.

NAPOMENA:

Ako se UAP ukloni dok je rampa uključena, rampa će prestati raditi (greška 04).

Pomoć:

- Provedite vraćanje na tvorničke postavke.
- Postavite izbornik 1 – 10.



* Dodatna oprema nije sadržana u standardnom paketu.

6.3.7 Baterija za slučaj nužde HNA-Outdoor*

Dodatni akumulator za slučaj nužde može se spojiti kako bi se barijera mogla pomicati u slučaju nestanka struje. Prebacivanje na pogon s akumulatorom je automatsko.

⚠ UPOZORENJE

Opasnost od ozljeda zbog neočekivanog kretanja barijere

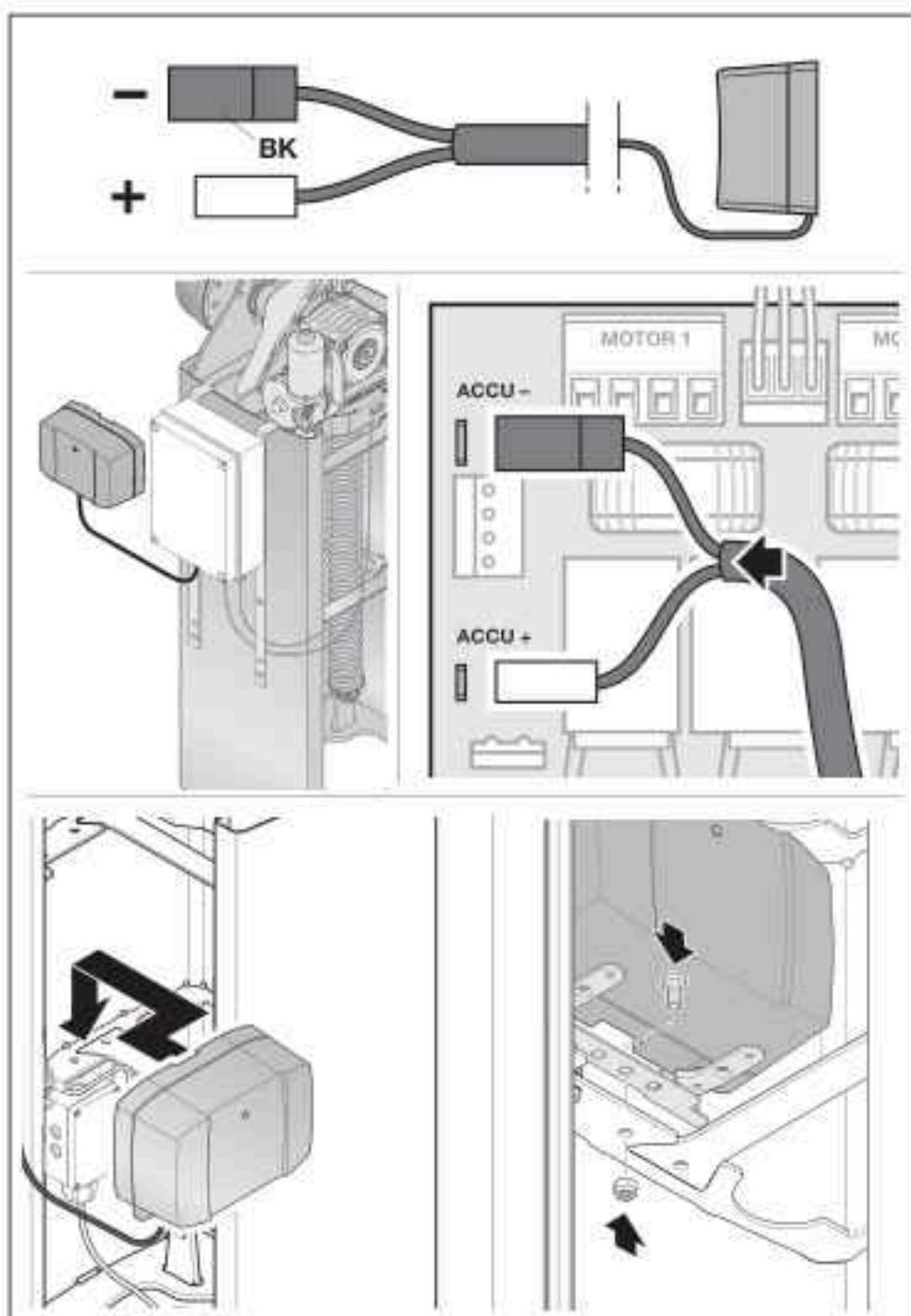
Ako je priključen akumulator za slučaj nužde, barijera se može neočekivano pomaknuti čak i kada je rampa isključena.

- ▶ Prije izvođenja bilo kakvih radova odvojite rampu od napajanja.
- ▶ Izvucite utikač iz napajanja u slučaju nužde.
- ▶ Osigurajte rampu od neovlaštenog ponovnog uključivanja.

- ▶ Montirajte akumulator za slučaj nužde u kućište rampe na strani suprotnoj tlačnoj opruzi.

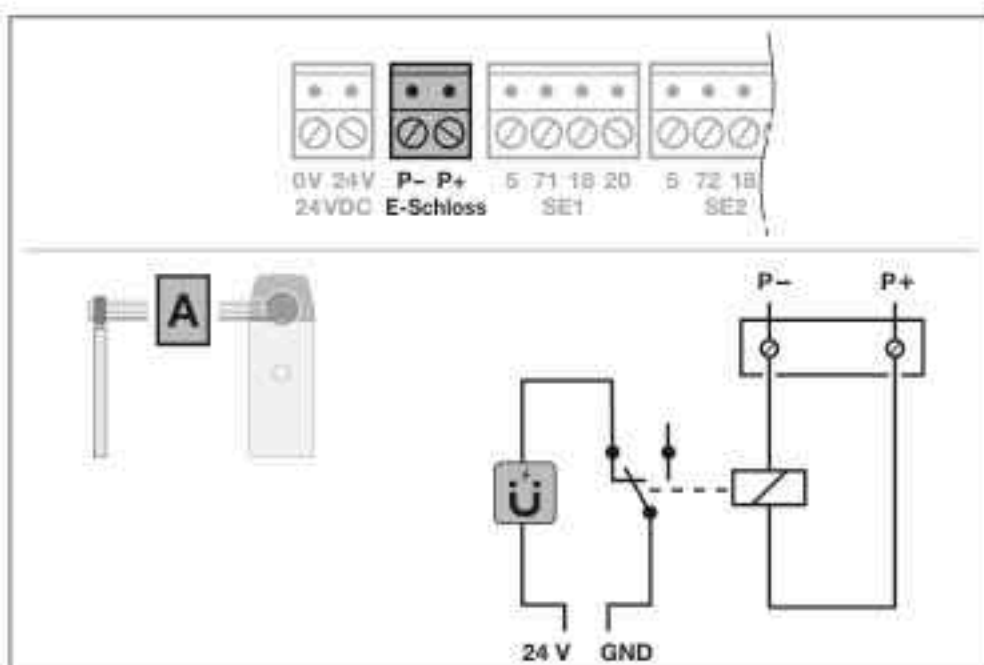
NAPOMENA

S akumulatorom za slučaj nužde moguće je samo nekoliko pomicanja smanjenom brzinom.



6.3.8 Magnet*

- ▶ Spojite žice na priključne stezaljke E-brave.





* Dodatna oprema nije sadržana u standardnom paketu.

7 Pokretanje

Pokretanje smije provoditi samo kvalificirano osoblje.

- ▶ Pogledajte *Poglavlje 2.3.2*

	 OPREZ
Opasnost od prignječenja zbog kretanja barijere.	
<p>Kada se barijera pomiče, može postojati opasnost od prignječenja između kućišta rampe i barijere.</p> <ul style="list-style-type: none"> ▶ Kada pomičete barijeru, ne posežite između kućišta rampe i barijere. 	

Tijekom probnog rada rampa se postavlja. Pritom se automatski programiraju i pohranjuju duljina putanje, sila potrebna za kretanje prema krajnjem položaju OTVORENO / ZATVORENO i povezani zaštitni uređaji te se osiguravaju od nestanka napona.

NAPOMENE

- U radnom području zaštitnih uređaja ne smiju se nalaziti nikakve prepreke.
- Prethodno treba montirati i priključiti zaštitne uređaje.
- Smjer otvaranja i zatvaranja utvrđuje se tijekom probnog rada. Nakon uspješnog pokretanja smjerovi se mogu promijeniti samo tvorničkim resetiranjem i novim probnim radom.
- Ako se programira putanja, barijera se prebacuje u polagano kretanje.

7.1 Priprema za pokretanje

Podizanjem poklopca rampe i otvaranjem vrata servisna sklopka prekida krug zadržavanja. Pomicanje barijere više nije moguće.

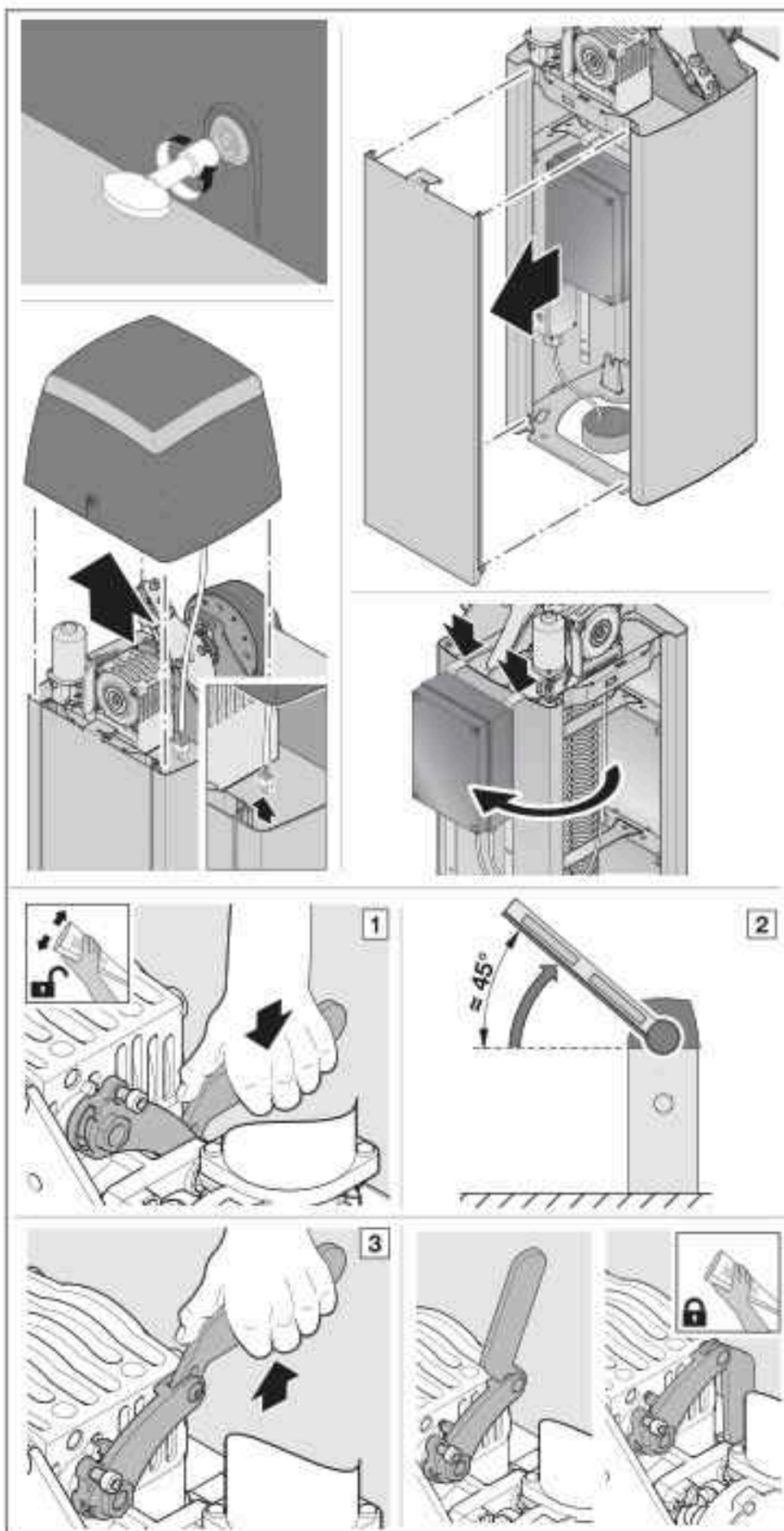
1. Aktivirajte deblokadu u slučaju opasnosti/održavanja.
2. Ručno pomaknite barijeru na 45°.

NAPOMENA

Barijera mora ostati u samostalnom zadržavanju. Ako se barijera pomiče u jednom smjeru krajnjih položaja, provjerite ravnotežu.

► Pogledajte Poglavlje 5.7

3. Resetirajte deblokadu u slučaju opasnosti/održavanja.
4. Pomičite barijeru dok se mjenjač ne uključi.
5. Uključite napon mreže.



7.2 Izbor dizajna rampe

Dizajn rampe unaprijed je namješten pri isporuci. Tek nakon vraćanja na tvorničke postavke potrebno je odabrati postojeći dizajn rampe.

OPREZ

Opasnost od ozljeda zbog pogrešno odabranog dizajna rampe.

Ako pogrešno odaberete dizajn rampe, prethodno namještanje vrijednosti bit će nespecifično.

Pogrešan rad rampe može uzrokovati ozlijede.

- ▶ Odaberite samo izbornike koji odgovaraju vašoj postojećoj rampi.

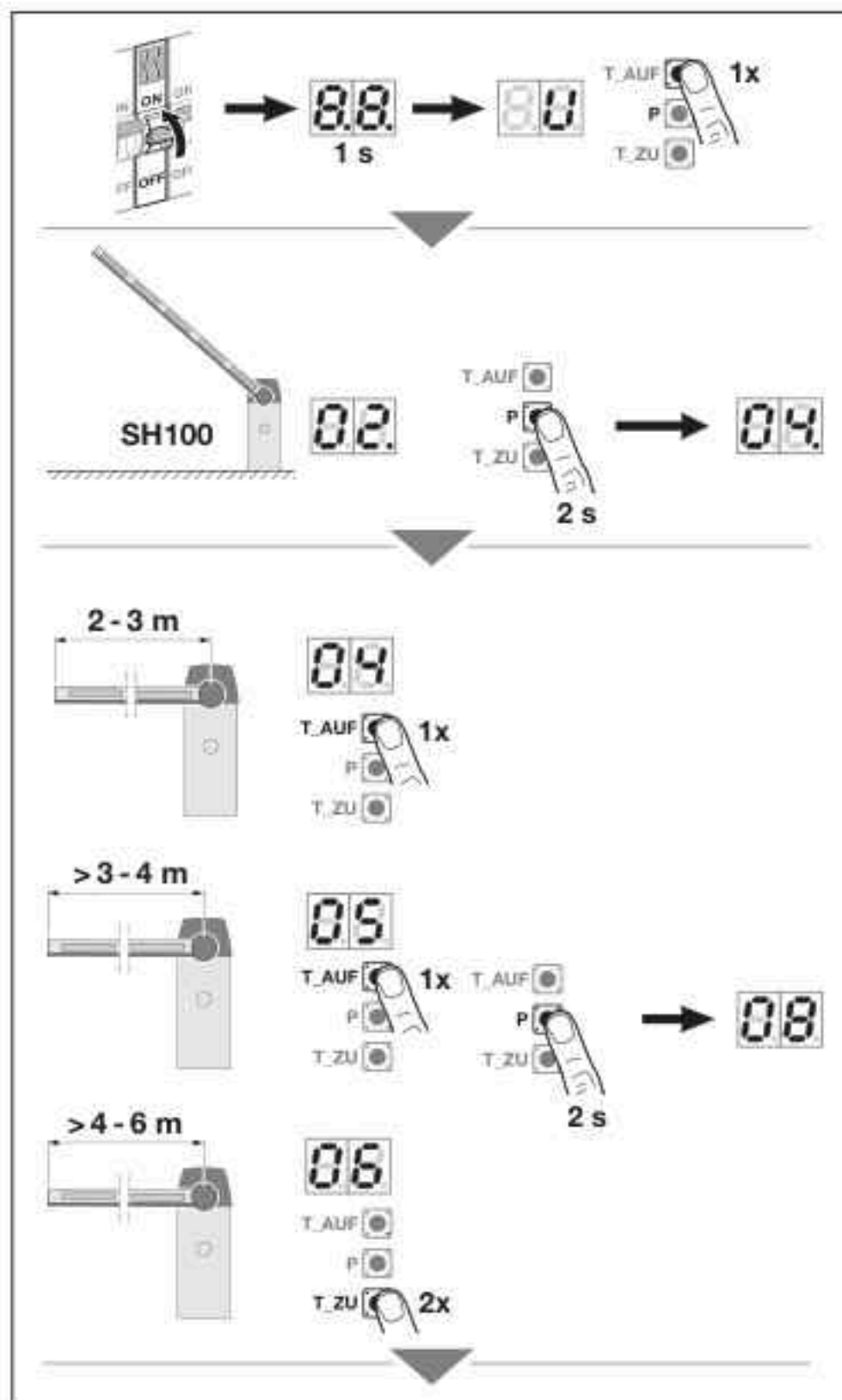
NAPOMENE

- Izbornici 01 – 09 mogu se dohvatiti samo prilikom pokretanja.
- Ne može se prekinuti postavljanje izbornika 01 – 09.
- Već postavljene izbornici ne mogu se mijenjati. To je moguće samo ako se provede vraćanje na tvorničke postavke.
- Tek nakon što ste postavili izbornike 01 – 09, moguće je vidjeti izbornike 10 – 99.
 - ▶ Pogledajte *Poglavlje 9*.

Izbornik	Dizajn rampe	
02	Rampa SH 100	
04	Duljina barijere 2,01 – 3,00 m	
05	Duljina barijere 3,01 – 4,00 m	
06.	Duljina barijere 4,01 – 6,00 m	
08	Rad s jednom rampom	
08.	Sinkroni rad rampe	
09	Djelomično otvaranje rampe A	
09.	Djelomično otvaranje rampe B	

7.3 Programiranje rampe

1. Uspostavite napajanje.
Na indikatoru
 - svijetli 1 sekundu **8.8.**,
 - zatim trajno svijetli **U.**
2. Pritisnite tipku za **otvaranje vrata**
 - **02.** prikazuje se za rampu SH 100.
3. Pritisnite i držite **P**-tipku.
 - **04.** svijetli.
4. Pritisnite tipku za **otvaranje** ili tipku za **zatvaranje vrata** i odaberite
 - **04** duljina barijere 2,01 – 3,00 m
 - **05** duljina barijere 3,01 – 4,00 m
 - **06** duljina barijere 4,01 – 6,00 m
5. Pritisnite i držite **P**-tipku.
 - **08** svijetli (rad s jednom rampom).



Rad s jednom rampom

NAPOMENA

Podizanjem poklopca rampe i otvaranjem vrata servisna sklopka prekida krug zadržavanja. Pomicanje barijere više nije moguće.

6. Za rad s jednom rampom pritisnite i držite tipku **P**
- **LA** svijetli 1 sekundu (programiranje barijere A),
 - **L_** treperi.

Sinkroni rad rampe

7. Pritisnite tipku za **otvaranje vrata** ili tipku za **zatvaranje vrata** da biste pokrenuli sinkroni rad rampe
- **Svijetli 08.**
8. Pritisnite i držite **P**-tipku.
- **09** svijetli (djelomično otvaranje rampe A).

Djelomično otvaranje

Funkcija djelomično otvaranje može se postaviti samo ako su ispunjeni sljedeći uvjeti:

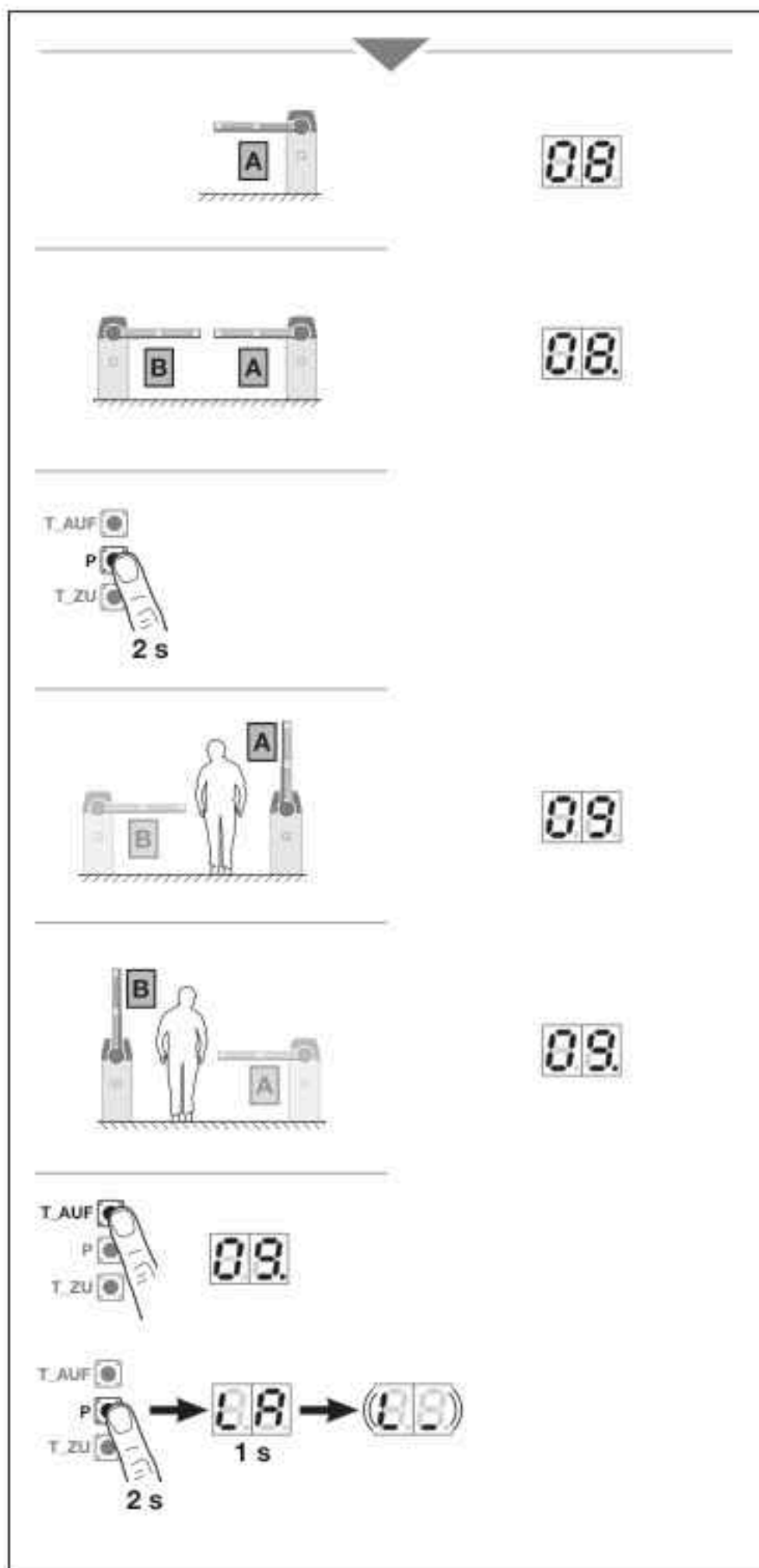
- a. Izbornik 08, sinkroni rad rampe je aktiviran.
- b. Izbornik 13, programiran je daljinski upravljač.

Rampa A

9. Pritisnite i držite tipku **P** da biste djelomično otvorili rampu A.
- **LA** svijetli 1 sekundu (programiranje barijere A),
 - **L_** treperi.

Rampa B

10. Pritisnite i držite tipku za **otvaranje vrata** ili tipku za **zatvaranje vrata** da biste djelomično otvorili rampu B.
- **Svijetli 09.**
11. Pritisnite i držite tipku **P** da biste djelomično otvorili rampu B
- **LA** svijetli 1 sekundu (programiranje barijere A),
 - **L_** treperi.



7.4 Rad s jednom rampom

Prethodno upravljanje:

Barijera se nalazi u srednjem položaju na otprilike 45°.

7.4.1 Priučavanje krajnjih položaja

1. Pritisnite i držite tipku **za zatvaranje vrata**.
 - Barijera se pomiče prema krajnjem položaju **ZATVORENO**.
 - **L** svjetli.

NAPOMENA

Kada se barijera pomiče prema krajnjem položaju **OTVORENO**, obrnite smjer vrtnje:

- ▶ Kratko pustite tipku **za zatvaranje vrata**.
 - ▶ Pritisnite i držite tipku **za zatvaranje vrata**.
2. Otpustite tipku za **zatvaranje vrata** kada se barijera zaustavi pomoću integriranog graničnika.
 - **EL** svjetli 2 sekunde,
 - **L** treperi kada se dosegne graničnik.

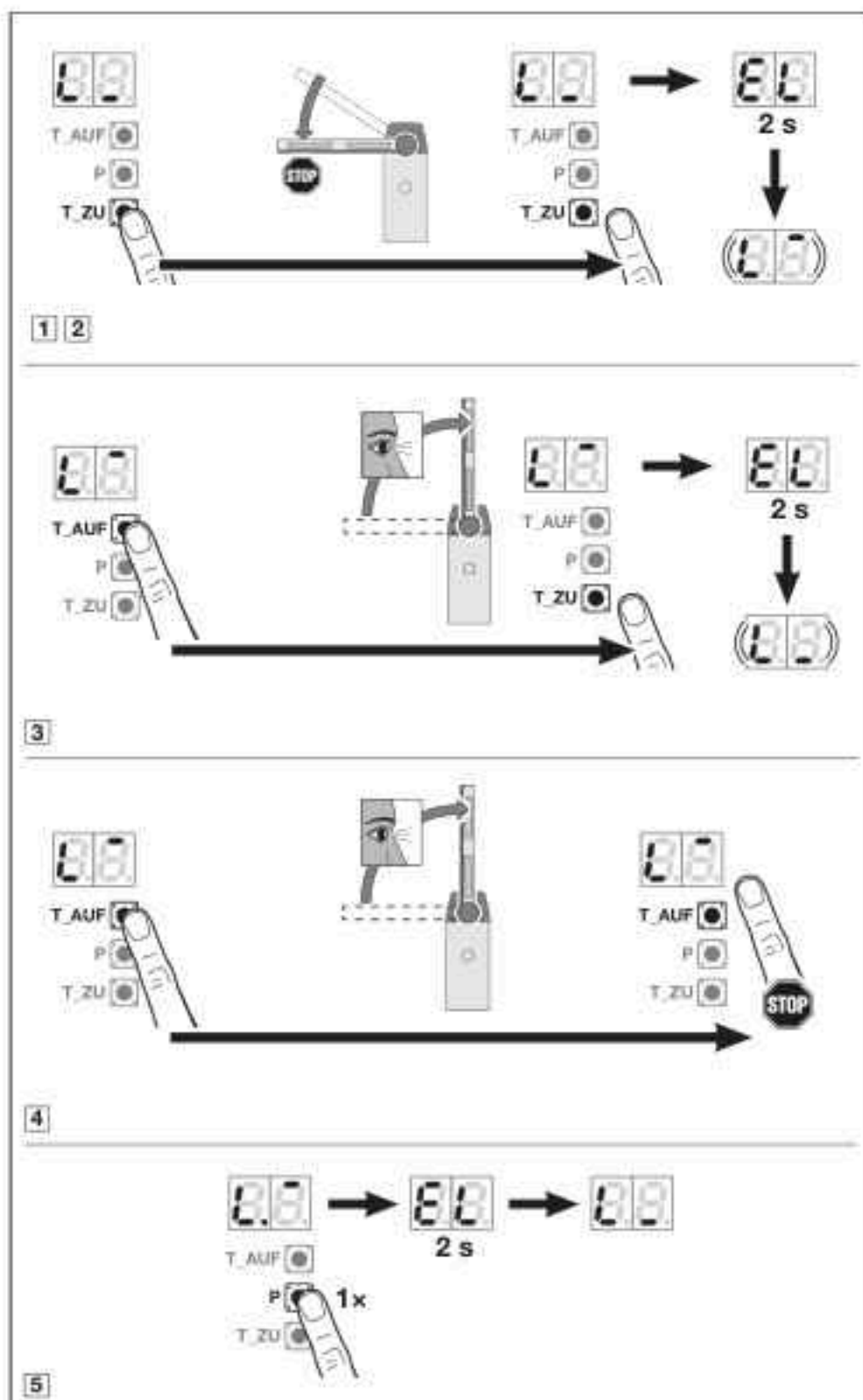
Programiran je krajnji položaj **ZATVORENO**.

3. Pritisnite i držite tipku **za otvaranje vrata**.
 - Barijera se pomiče prema krajnjem položaju **OTVORENO**.
 - **L** svjetli ako se dosegne graničnik.

Programiran je krajnji položaj **OTVORENO**.

Ograničiti krajnji položaj **OTVORENO**

4. Pustite tipku za **otvaranje vrata** kada se dosegne željeni krajnji položaj (< 90°) **OTVORENO**. Minimalna udaljenost 65°. Kada se premaši ovaj kut, decimalna točka na lijevoj strani svjetli. Tipkama **za otvaranje vrata** / **zatvaranje vrata**) i ručno postavite krajnji položaj **OTVORENO**.



5. Pritisnite tipku **P** kako bi pohranili taj položaj.
 - **EL** svjetli 2 sekunde,
 - **L** svjetli.

Ako je odabrana pozicija manja od 65°, pojavit će se greška **B** uz treperenje decimalne točke. Zatim svjetli **U**.

7.4.2 Priučavanje sile

Pri probnom radu za određivanje sile ne smije se aktivirati zaštitni uređaj.

Probni rad za određivanje sile:

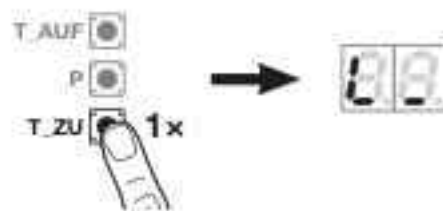
1. Pritisnite tipku za **zatvaranje vrata**.
 - Barijera se pomiče u krajnji položaj ZATVORENO. **L** svjetli.
2. Pritisnite tipku za **otvaranje vrata**.
 - Barijera se pomiče u krajnji položaj OTVORENO. **L** svjetli.
 - Čim barijera stigne, treperi **11**.

Prekid probnog rada za određivanje sile:

Impuls zaustavlja probni rad za određivanje sile npr. pritiskom tipki za **otvaranje / zatvaranje vrata**.

Zatim svjetli **U**.

Nakon prekida ponovno se pokreće prvo puštanje u rad. Postavke izbornika **01 - 09** ostaju sačuvane.



7.5 Sinkroni rad rampe

7.5.1 Programiranje krajnjih položaja barijere A

1. Pritisnite i držite tipku za **zatvaranje vrata**.
 - Barijera se pomiče prema krajnjem položaju ZATVORENO.
 - L₋ svijetli.

Kada se barijera pomiče prema krajnjem položaju OTVORENO, obrnite smjer vrtnje:

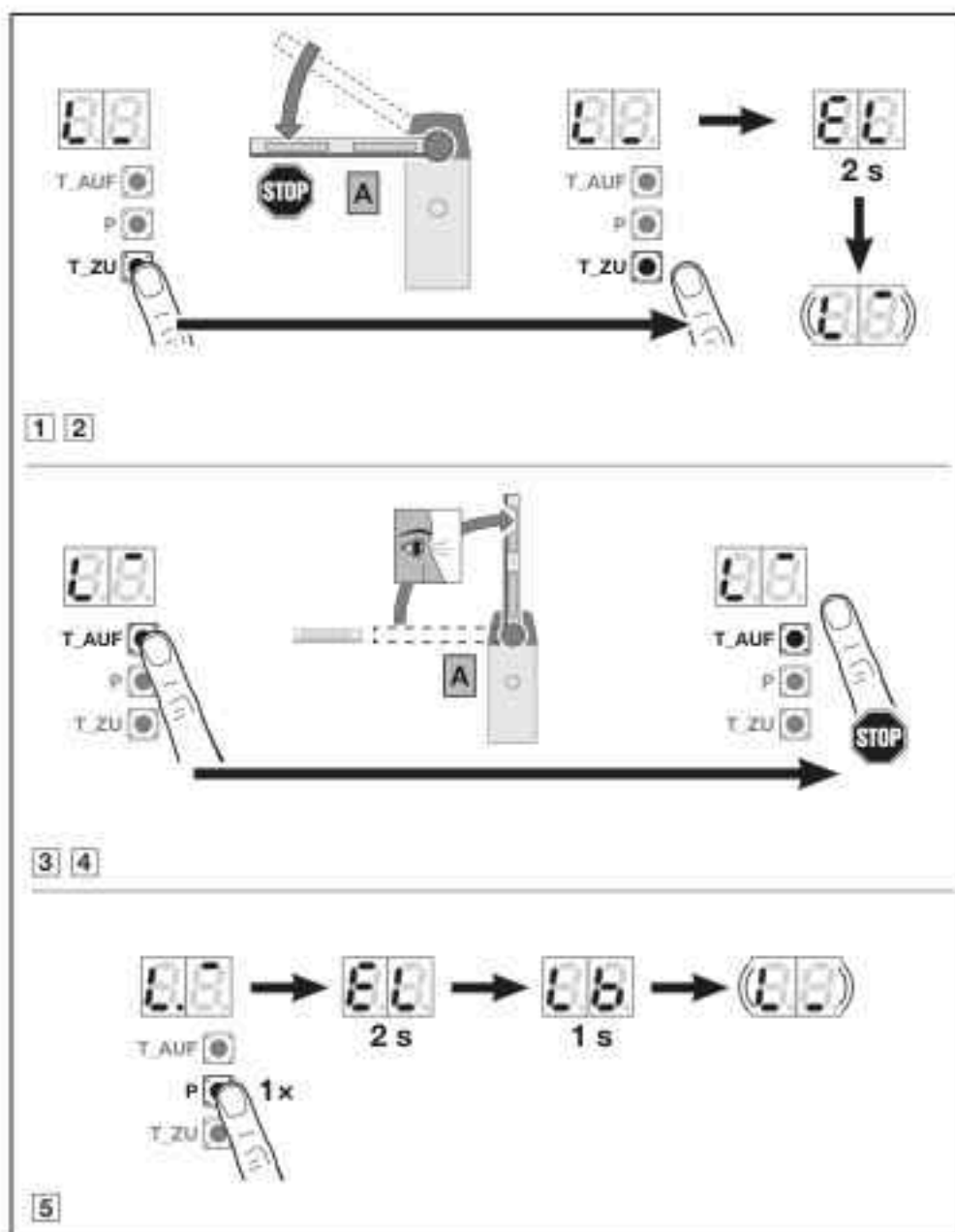
- ▶ Kratko pustite tipku za **zatvaranje vrata**.
 - ▶ Pritisnite i držite tipku za **zatvaranje vrata**.
2. Kada ugrađeni graničnik zaustavi barijeru, pustite tipku za **zatvaranje vrata**.
 - EL svijetli 2 sekunde,
 - L₋ treperi kada se dosegne graničnik.

Programiran je krajnji položaj ZATVORENO.

3. Pritisnite i držite tipku za **otvaranje vrata**.
 - Barijera se pomiče prema krajnjem položaju OTVORENO.
 - L₋ svijetli.
4. Pustite tipku za **otvaranje vrata** kada se dosegne željeni krajnji položaj OTVORENO. Minimalna udaljenost 65°. Kada se premaši ovaj kut, decimalna točka na lijevoj strani svijetli. Tipkama za otvaranje / zatvaranje vrata moguće je ručno postaviti krajnje položaje.
5. Da biste spremili ovaj položaj, pritisnite tipku **P**.
 - EL svijetli 2 sekunde,
 - Lb svijetli 1 sekundu (**programiranje barijere B**),
 - L₋ treperi kada se dosegne graničnik.

Ako je odabrana pozicija manja od 65°, pojavit će se greška **8** uz treperenje decimalne točke. Zatim svijetli **U**.

Krajnji položaj također se određuje povećanjem sile kada se postigne mehanički krajnji položaj OTVORENO. Tada više nije potrebno pritiskati tipku **P**.



7.5.2 Programiranje krajnjih položaja barijere B

Rampa A je otvorena.

1. Pritisnite i držite tipku za **zatvaranje vrata**.
 - Barijera se pomiče prema krajnjem položaju ZATVORENO.
 - L₋ svijetli.

Kada se barijera pomiče prema krajnjem položaju OTVORENO, obrnite smjer vrtnje:

- ▶ Kratko pustite tipku za **zatvaranje vrata**.
 - ▶ Pritisnite i držite tipku za **zatvaranje vrata**.
2. Kada graničnik zaustavi ugrađenu barijeru, pustite tipku za **zatvaranje vrata**.
 - EL svijetli 2 sekunde,
 - L₋ treperi kada se dosegne graničnik.

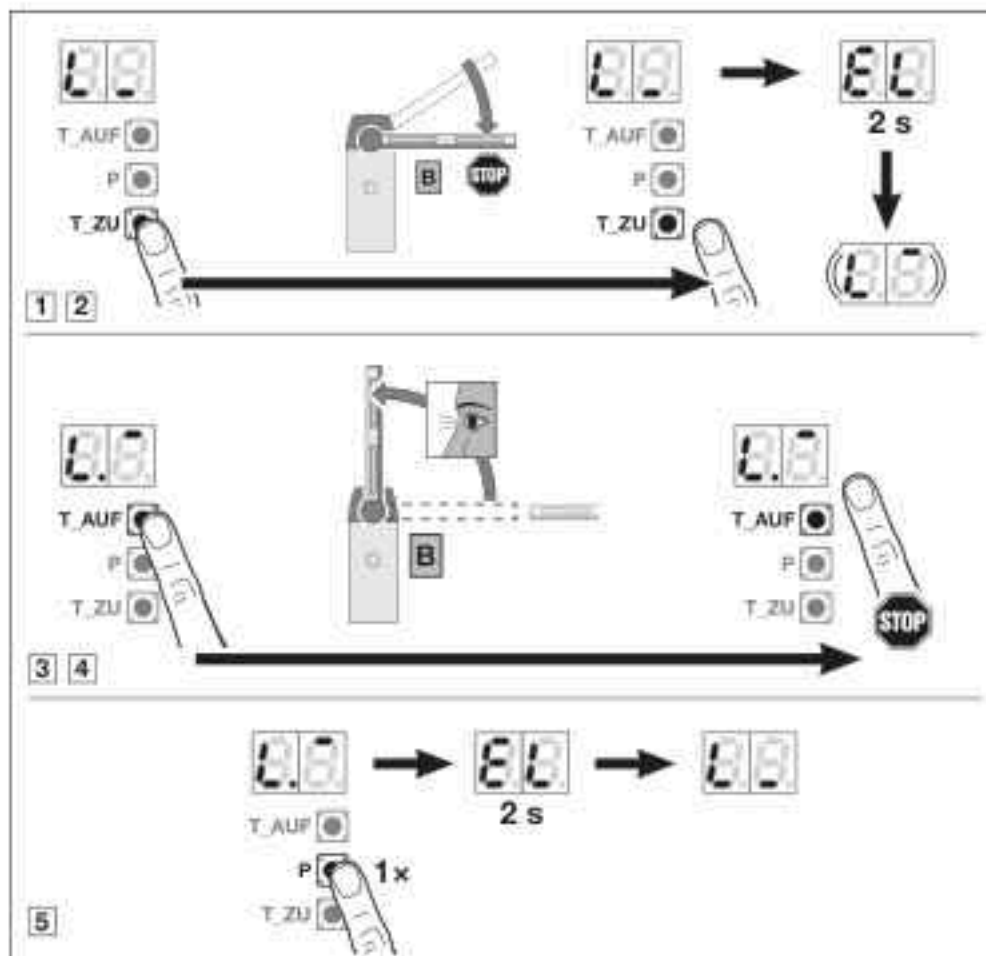
Programiran je krajnji položaj ZATVORENO.

Ako programirani položaj ne odgovara željenom krajnjem položaju:

- ▶ Postupite jednako kao kod barijere A.
3. Pritisnite i držite tipku za **otvaranje vrata**.
 - Barijera se pomiče prema krajnjem položaju OTVORENO.
 - L₋ svijetli.
 4. Pustite tipku za **otvaranje vrata** kada se dosegne željeni krajnji položaj OTVORENO. Minimalna udaljenost 65°. Kada se prekorači ovaj kut, decimalna točka na desnoj strani svijetli. Tipkama za **otvaranje vrata / zatvaranje vrata** vršite fino podešavanje.
 5. Da biste spremili ovaj položaj, pritisnite tipku **P**.
 - EL svijetli 2 sekunde,
 - L₋ svijetli.

Ako je odabrana pozicija manja od 65°, pojavit će se greška B uz treperenje decimalne točke. Zatim svijetli U.

Krajnji položaj također se određuje povećanjem sile kada se postigne mehanički krajnji položaj OTVORENO. Tada više nije potrebno pritisnuti tipku **P**.



- ▶ Nakon programiranja krajnjih položaja u sinkronom radu rampe provjerite međusobno poravnanje barijera.
- ▶ Ako je potrebno, ponovno namjestite krajnje položaje barijera, pogledajte *Poglavlje 5.8.2*.

7.5.3 Priučavanje sile

Pri probnom radu za određivanje sile ne smije se aktivirati zaštitni uređaj. Probni rad za određivanje sile provodi se uz vrlo dugi pomak barijere.

Probni rad za određivanje sile:

1. Pritisnite tipku za zatvaranje vrata.

- Barijera **B** pomiče se prema krajnjem položaju ZATVORENO. Zatim slijedi barijera **A**.
- Obje barijere pomiču se u krajnji položaj ZATVORENO. **L** svijetli.

2. Pritisnite tipku za otvaranje vrata.

- Barijera **A** pomiče se prema krajnjem položaju OTVORENO. Zatim slijedi barijera **B**.
- Obje barijere pomiču se u krajnji položaj OTVORENO. **L** svijetli.
- Čim obje barijere dosegnu željeni položaj, treperi **11**.

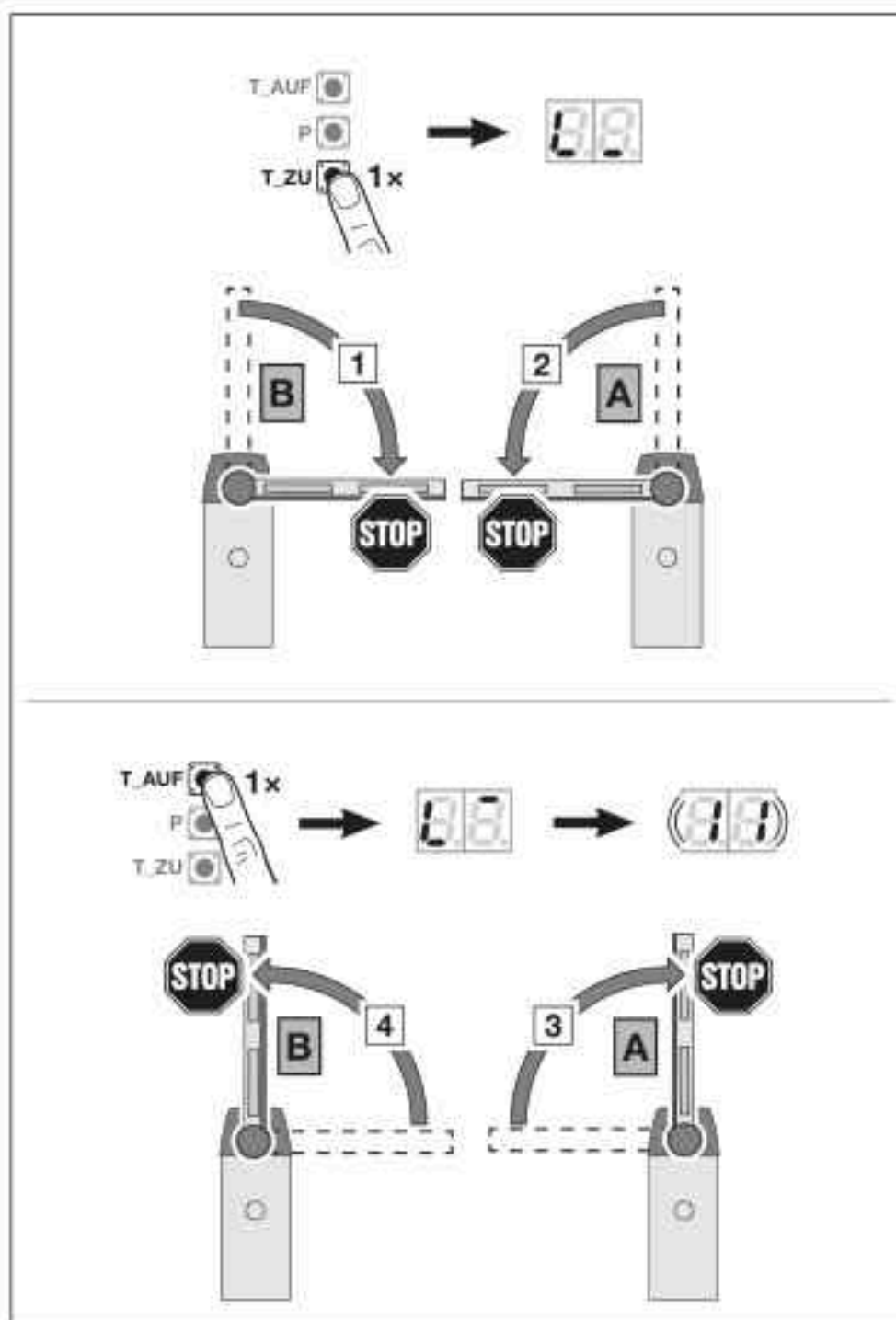
- Nastavite s poglavljem *Poglavlje 7.6*.

Prekid probnog rada za određivanje sile:

Impuls zaustavlja probni rad za određivanje sile npr. pritiskom tipki za otvaranje / zatvaranje vrata.

Na prikazu zatim svijetli **U**.

Nakon prekida ponovno se pokreće prvo puštanje u rad. Postavke izbornika **01 – 09** ostaju sačuvane.



7.6 Programiranje* daljinskog upravljača

Barijera se automatski prebacuje u izbornik za programiranje daljinskog upravljača.

Svakoj tipki daljinskog upravljača dodijeljen je radijski kôd.

Na prikazu normalno treperi 11.

Za programiranje radijskog kôda (impulsa):

1. Pritisnite i držite tipku daljinskog upravljača čiji radijski kôd želite odaslati.
Daljinski upravljač
 - LED svijetli 2 sekunde plavo i zatim se gasi.
 - Nakon 5 sekundi LED naizmjenično treperi crveno i plavo. Radijski kôd se šalje.

Rampa

Kada prijamnik prepozna valjani radijski kôd, na prikazu brzo treperi 11.

2. Pustite tipku daljinskog upravljača.
Daljinski upravljač je priučen.
 Na prikazu normalno treperi 11. Ostali daljinski upravljači mogu se priučiti unutar 25 sekundi.

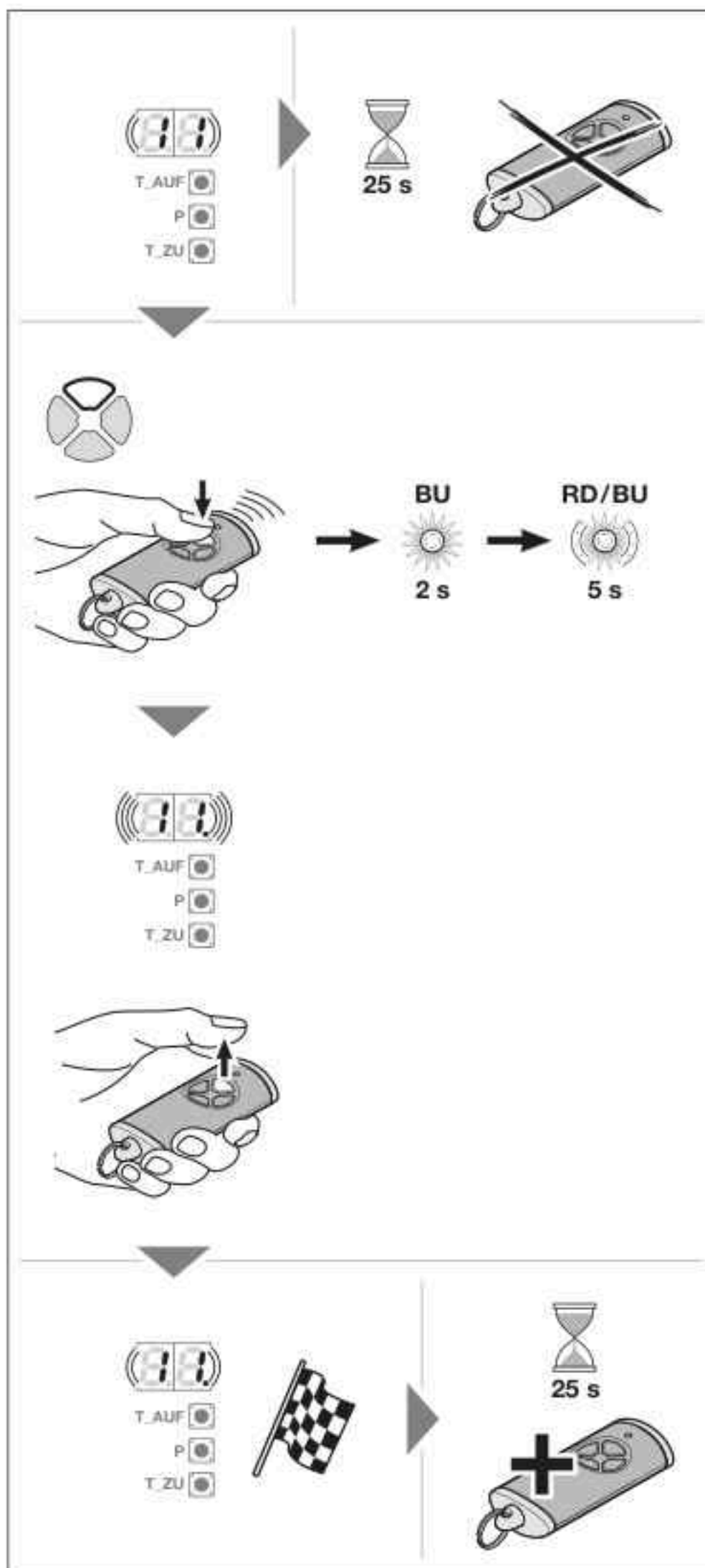
Za programiranje daljnjih radijskih kôdova (impulsa):

- ▶ Ponovite korak 1 + 2.

Za prijevremeno prekidanje programiranja radijskog kôda:

- ▶ Pritisnite tipku P.

* Dodatna oprema, nije sadržana u standardnom paketu.



Kako biste pohranili daljnje funkcije daljinskog upravljača, potrebno je učiniti sljedeće:

1. Pritisnite tipku za **otvaranje vrata** i odaberite

Izbornik 12	Rasvjeta
Izbornik 13	Djelomično otvaranje
Izbornik 14	Odabir smjera OTVARANJA
Izbornik 15	Odabir smjera ZATVARANJA

2. Pritisnite **P** tipku i promijenite modus programiranja. Sukladno tome svijetli **12**, **13**, **14** ili **15**.
3. Izvedite korak 1 i 2 kao u izborniku **11**.

Obustava daljnjih priučavanja daljinskih upravljača:

1. Tipkama za **otvaranje vrata / zatvaranje vrata** odaberite izbornik **00**.
2. Pritisnite tipku **P**. Rampa prelazi u radni način.
 - III
 - ▶ 25 sekundi bez unosa (istek vremena).

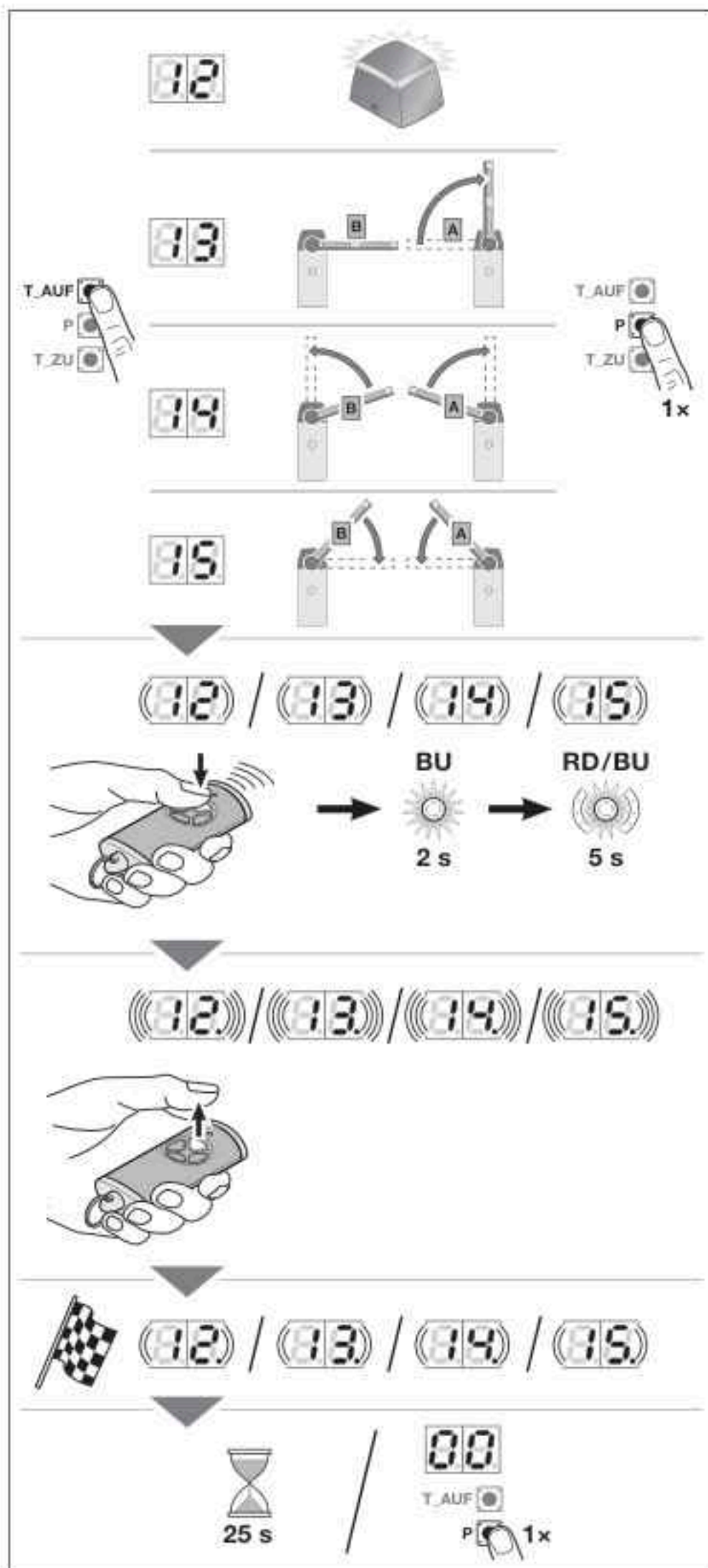
Rampa je spremna za rad.

Programirani zaštitni uređaji sada su aktivni i aktivirani u izbornicima.

Istek vremena

Ako tijekom programiranja daljinskog upravljača istekne vrijeme (25 sekundi), rampa se automatski vraća u način za programiranje. Za prijavu daljinskog upravljača potrebno je ručno odabrati odgovarajući izbornik.

- ▶ Pogledajte *Poglavlje 9.1.3*



8 Potrebni probni rad za određivanje sile

Ako vršite promjene u izbornicima **52 – 57, 92 i 97**, treba ponoviti probni rad za određivanje sile.

U izbornike možete unositi promjene dok se nalazite u modusu za programiranje.

Nakon što napustite modus za programiranje u izborniku **00**, potrebno je provesti probni rad za određivanje sile.

Nakon izlaska iz načina za programiranje i tijekom probnog rada treperi u slučaju

Rad s jednom rampom



Sinkroni rad rampe



9 Izbornici

UPOZORENJE

Opasnost od ozljeda uzrokovanih nestručnim postavkama!

Promjene postavki proširenih izbornika koje mogu utjecati na tvorničke postavke smiju provoditi isključivo stručno osposobljene osobe. Izmjene koje vrše nestručne osobe mogu bitno ugroziti zdravlje i život.

- ▶ Po potrebi se obratite svojem ovlaštenom zastupniku.

NAPOMENE

- Prvi vidljivi izbornik u načinu za programiranje je izbornik **00**.
- Izbornik **00** služi i za izlaz iz modusa za programiranje.
- Izbornici **01 – 09** mogu se dohvatiti samo pri pokretanju.
- Nakon pokretanja vidljivi su dostupni izbornici **10 – 99**.
- Decimalna točka uz broj izbornika pokazuje aktivan izbornik.

Za prelazak u modus za programiranje:

- ▶ Pritisnite tipku **P** dok se ne pojavi prikaz **00**.

Odabir izbornika:

- ▶ Tipkama za otvaranje vrata / zatvaranja vrata odaberite željeni izbornik. Brzo pregledavanje omogućeno je ako se pritisnu i drže pritisnutima tipke za otvaranje vrata / zatvaranja vrata.

Za aktivaciju izbornika s pojedinačnim funkcijama:

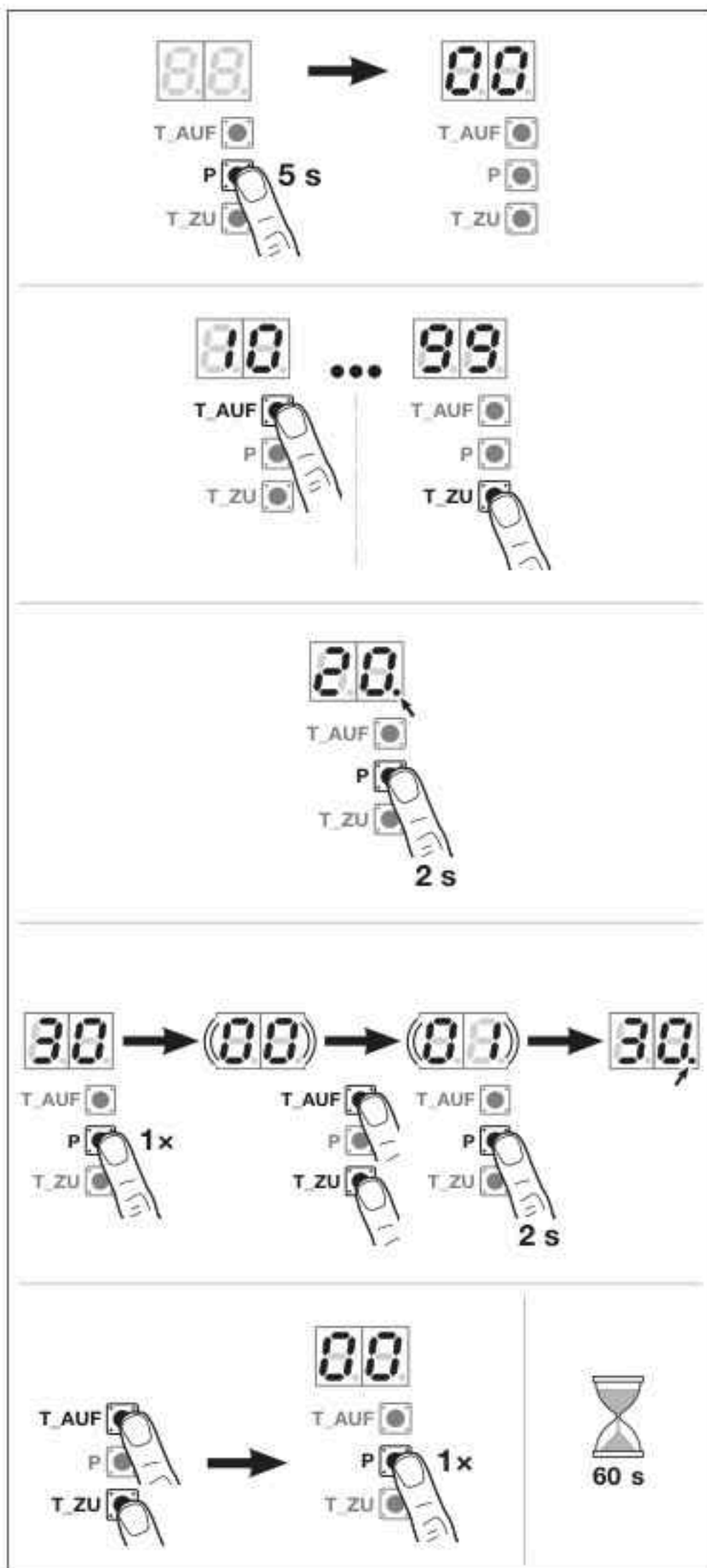
- ▶ Na 2 sekundi pritisnite tipku **P**. Uz brojeve izbornika svijetli decimalna točka. Izbornik je trenutno aktivan.

Za aktivaciju izbornika s odabranim parametrima:

1. Pritisnite tipku **P**. Aktivni parametar treperi.
2. Željeni parametar odabirete pomoću tipki za otvaranje vrata / zatvaranja vrata.
3. Na 2 sekundi pritisnite tipku **P**.
4. Parametar je trenutno aktivan. Broj izbornika svijetli s decimalnom točkom.

Za izlazak iz modusa za programiranje:

1. Tipkama za otvaranje vrata / zatvaranje vrata odaberite izbornik **00**.
2. Pritisnite tipku **P**.
 ili
 60 sekundi bez unosa (timeout).
 Svi unosi su pohranjeni.
 Rampa prelazi u radni način.



9.1 Opis izbornika

Tablični pregled svih izbornika pronaći ćete u *Poglavlje 19*.

Postavke koje mijenjaju tvorničke postavke smiju obavljati samo stručno osposobljene osobe. Za to se obratite ovlaštenom zastupniku.

9.1.1 Izbornik 01 – 09: pokretanje

Izbornike **01 – 09** trebate samo da biste pokrenuli rampe. Ovi izbornici dostupni su samo kod prvog pokretanja ili nakon tvorničkog resetiranja.

Kada odaberete duljinu barijere, sljedeće su vrijednosti automatski unaprijed postavljene

- Brzine
- Blago zaustavljanje

9.1.2 Izbornik 10: Probni rad

Potreban je probni rad,

- Ako se rampa koristi.
- Ako je položaj barijere promijenjen bez prethodnog naloga za kretanje (deblokada u slučaju opasnosti/održavanja.).
- Ako su krajnji položaji naknadno prilagođeni.
- Nakon servisa ili održavanja.
- Ako su naknadno ugrađeni zaštitni uređaji, npr. foto senzori.
- Kada se promijene postavke na rampi.

NAPOMENA

Čim je aktiviran izbornik **10** :

- Izbrisani su podaci o barijerama (putanja i sile).
- Izbornik nije moguće napustiti prije vremena. Putanja i sile moraju se ponovno programirati!
- Nema isteka vremena.

Za pokretanje probnog rada:

1. Odaberite izbornik **10**.
2. Na 5 sekundi pritisnite tipku **P**.
 - **10** treperi,
 - zatim svijetli **00** ili **80**.
3. Pritisnite tipku za **zatvaranje vrata**.

Barijera se pomiče u krajnji položaj **ZATVORENO**.

- Treperi **00** ili **80**.

Kada je dostignut krajnji položaj:

- **LA** svijetli 1 sekundu,
- **L** treperi kada se dosegne graničnik.

4. Pritisnite i držite tipku za **otvaranje vrata**.

Barijera se pomiče prema krajnjem položaju **OTVORENO**.

- **L** svijetli.

NAPOMENA

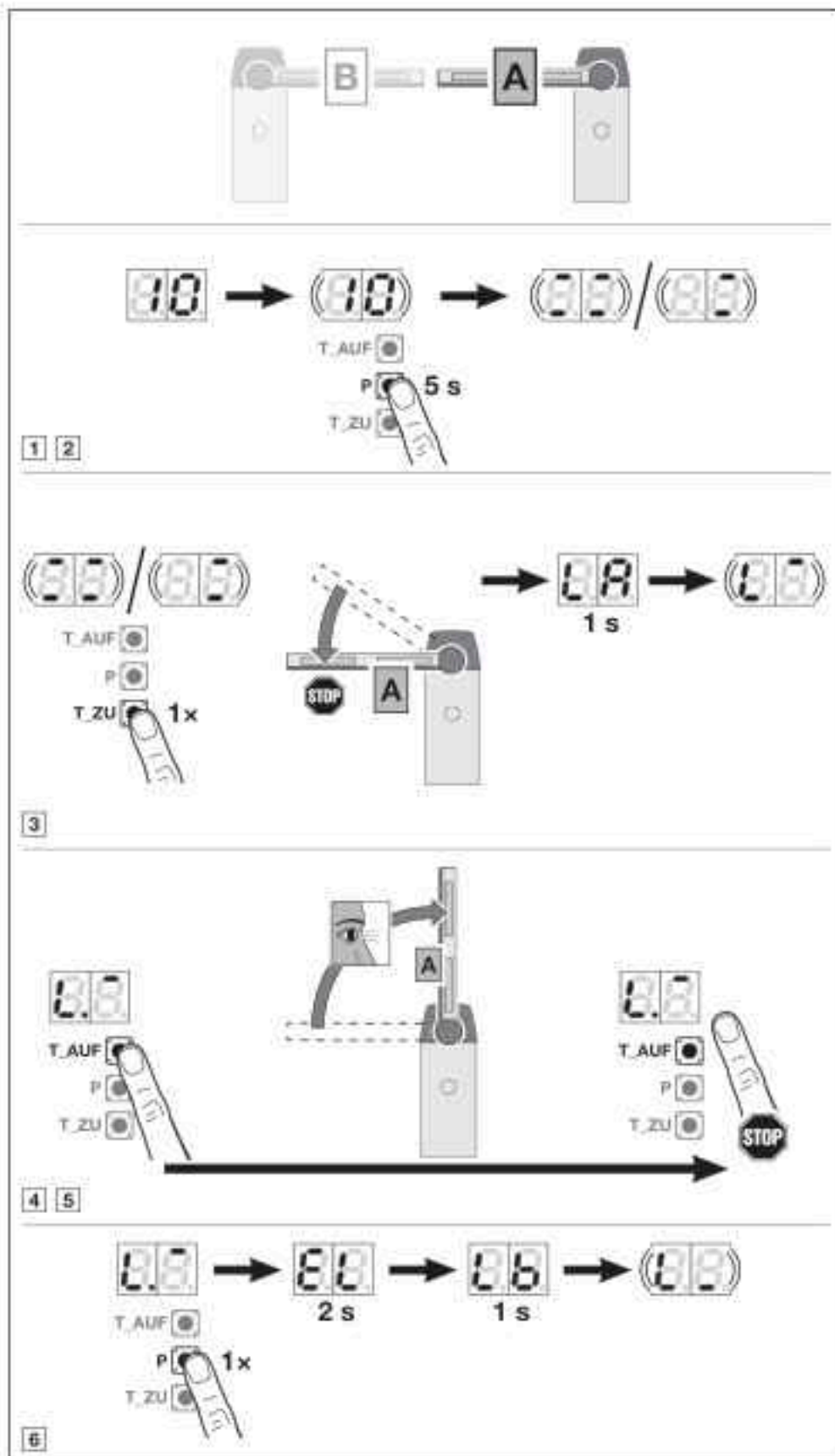
Decimalna točka svijetli samo od kuta otvaranja od 65°.

5. Pustite tipku za **otvaranje vrata** kada se dosegne željeni krajnji položaj **OTVORENO**. Minimalna putanja oko 65°. Tipkama za **otvaranje vrata** / **zatvaranje vrata** vršite fino podešavanje.
6. Da biste spremili ovaj položaj, pritisnite tipku **P**.
 - a. Kada postoji rampa **B**:
 - **EL** svijetli 2 sekunde, **Lb** svijetli 1 sekundu (**programiranje barijere B**),
 - **L** treperi kada se dosegne graničnik.
 - b. Kada ne postoji rampa **B**:
 - **EL** svijetli 2 sekunde,
 - **L** svijetli.

NAPOMENA

Pri približavanju mehaničkom krajnjem položaju, ovaj se krajnji položaj automatski sprema. Tada nije potrebno pritisnuti tipku **P**.

Ako je odabrana pozicija manja od 65°, pojavit će se greška **8** uz treperenje decimalne točke. Zatim svijetli **U**.



Barijera B, ako postoji:

1. Provedite korake 4 + 5 kao kod barijere A.
2. Pritisnite tipku P.
 - EL svijetli 2 sekunde,
 - L_ svijetli.

NAPOMENA

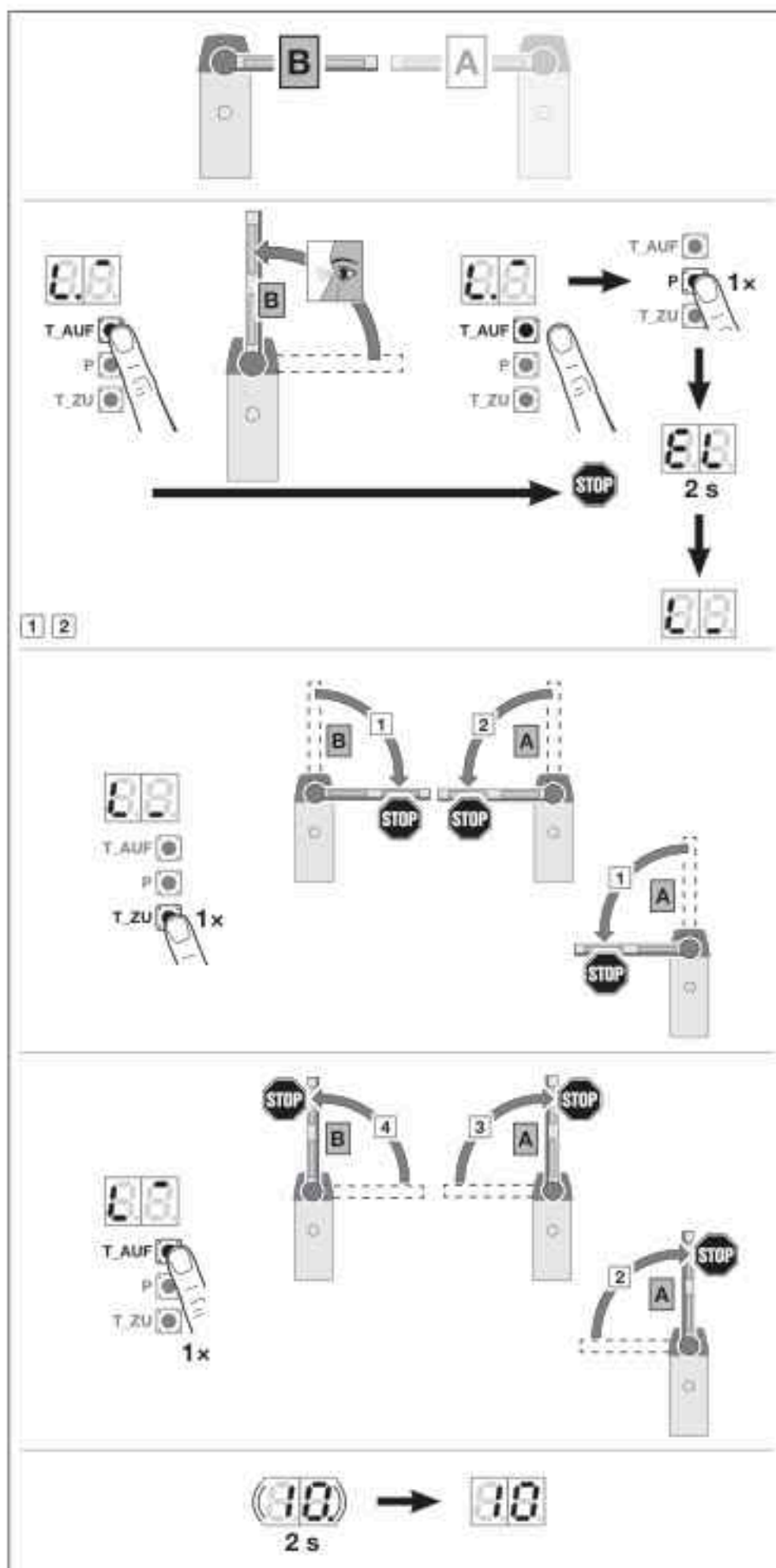
Pri približavanju mehaničkom krajnjem položaju, ovaj se krajnji položaj automatski sprema. Tada nije potrebno pritisnuti tipku P.

Programiranje sila (sinkroni rad rampe)

1. Pritisnite tipku za **zatvaranje vrata**.
 - Barijera B pomiče se prema krajnjem položaju ZATVORENO. Zatim slijedi barijera A.
 - Obje barijere pomiču se u krajnji položaj ZATVORENO. L_ svijetli.
2. Pritisnite tipku za **otvaranje vrata**.
 - Barijera A pomiče se prema krajnjem položaju OTVORENO. Zatim slijedi barijera B.
 - Obje barijere pomiču se u krajnji položaj OTVORENO. L_ svijetli.
 - Čim obje barijere stignu, 10. treperi vrlo brzo 2 sekunde.
 - Zatim 10 trajno svijetli.

Programiranje sila (rad s jednom rampom)

1. Pritisnite tipku za **zatvaranje vrata**.
 - Barijera se pomiče u krajnji položaj ZATVORENO. L_ svijetli.
2. Pritisnite tipku za **otvaranje vrata**.
 - Barijera se pomiče u krajnji položaj OTVORENO. L_ svijetli.
 - Čim barijera stigne, 10. treperi vrlo brzo 2 sekunde.
 - Zatim 10 trajno svijetli.



9.1.3 Izbornik 11 – 15, 19: programiranje* daljinskog upravljača

Integrirani radijski prijemnik
može pohraniti do maksimalno
150 radijski kôdova.

Radijski kôdovi mogu se rasporediti
na postojeće kanale.

Ako se pohrani više od
150 radijskih kôdova, prvi
pohranjeni kôdovi se brišu.

Ako se radijski kôd jednog
daljinskog upravljača programira
za dvije različite funkcije, briše se
prvi pohranjeni radijski kôd.

Za programiranje radijskih kôdova
moraju se ispuniti sljedeći uvjeti:

- Rampa miruje.
- Period ranog upozorenja nije aktivan.
- Vrijeme zadržke nije aktivno.

Izbornik 11: programiranje radijskog kôda za upravljanje slijedom impulsa

1. Odaberite izbornik 11.
▶ Pogledajte *Poglavlje 9*
2. Pritisnite tipku P.
U prikazu normalno svijetli 11.
3. Izvedite korak 1 + 2.
▶ Pogledajte *Poglavlje 7.6*

Za prijevremeni prekid prijave daljinskog upravljača:

- ▶ Pritisnite tipku P.

Izbornik 12: programiranje radijskog kôda za vanjsku rasvjetu

- ▶ Pratite korake u izborniku 11.

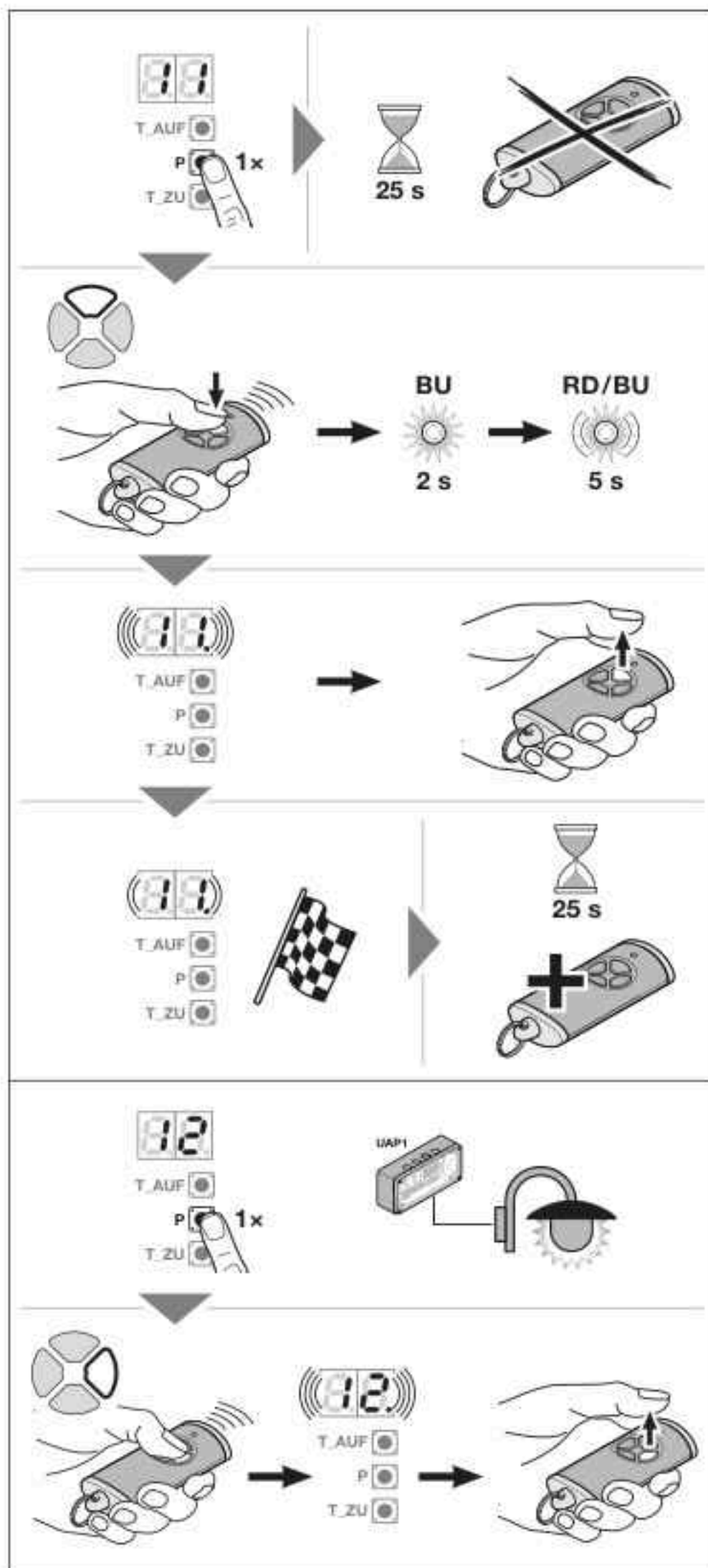
Funkcija vanjske rasvjete samo
u vezi s dodatnom pločicom
HOR 1* ili UAP 1*.

- ▶ Pogledajte *Poglavlje 6.3.6*

Funkcija vanjske rasvjete samo
ako je aktiviran izbornik 28.

- ▶ Pogledajte *Poglavlje 9.1.5*

* Dodatna oprema, nije sadržana
u standardnom paketu.



Izbornik 13: programiranje radijskog kôda za djelomično otvaranje

- Pratite korake u izborniku 11.

Izbornik 14: programiranje radijskog kôda za odabir smjera OTVORENO

- Pratite korake u izborniku 11.

Izbornik 15: programiranje radijskog kôda za odabir smjera ZATVORENO

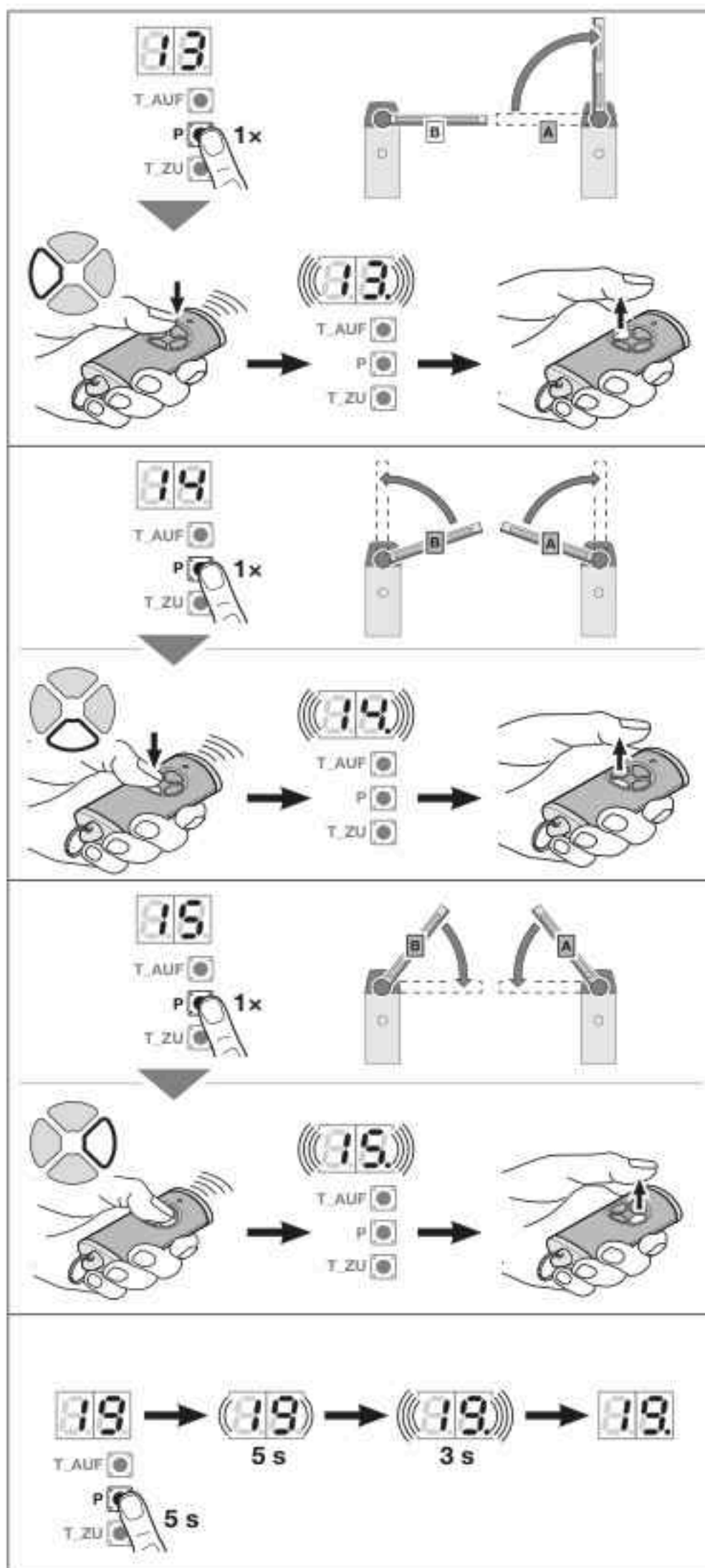
- Pratite korake u izborniku 11.

Izbornik 19: brisanje radijskog koda – svih funkcija

Radijski kôdovi pojedinih tipki daljinskog upravljača ili pojedinih funkcija ne mogu se izbrisati.

1. Odaberite izbornik 19.
2. Na 5 sekundi pritisnite tipku **P**,
 - 19 treperi lagano u trajanju od 5 sekundi,
 - 19. treperi brzo u trajanju od 3 sekunde.
 - Čim se izbrišu svi radijski kôdovi, 19. trajno svijetli.

Kada je na kanalima 11, 12, 13, 14 ili 15 programiran najmanje jedan radijski kôd neke od tipki daljinskog upravljača, svijetli decimalna točka kada se prikaže izbornik.



Na sljedeće opisane izbornike:


- ▶ Pogledajte i *Poglavlje 19*.

9.1.4 Izbornik 20 – 24: osvjetljenje/ noćna rasvjeta (interni relej)

Čim se barijera pokrene, interno se uključuje osvjetljenje. Kada barijera završi svoje kretanje, osvjetljenje ostaje uključeno u skladu s namještenim vremenom (trajanje noćnog svjetla).

Za podešavanje željene funkcije:

- ▶ Odaberite izbornik željene funkcije.
 - ▶ Pogledajte *Poglavlje 9*

20	Deaktiviranje unutarnjeg osvjetljenja	
21	Osvjetljenje / noćna rasvjeta u trajanju od 30 sekundi	
22	Osvjetljenje / noćna rasvjeta u trajanju od 60 sekundi	
23	Osvjetljenje / noćna rasvjeta u trajanju od 120 sekundi	
24	Osvjetljenje / noćna rasvjeta u trajanju od 180 sekundi	

Kada je aktiviran izbornik **20** kretanje barijere ne uključuje osvjetljenje. Automatski se aktivira izbornik **31** – parametar **07**.

Kada je aktiviran izbornik **21** – **24** automatski se aktivira izbornik **31** – parametar **00**.

Istek vremena


Ako ne pritisnete tipku **P** za pohranjivanje unutar 60 sekundi, zadržava se prethodni izbornik.

9.1.5 Izbornik 25 – 28: osvjetljenje / noćna rasvjeta (vanjski relej)

Vanjski upravljački element (npr. daljinski upravljač ili tipkalo) uključuje osvjetljenje (npr. vanjska rasvjeta) koje ostaje upaljeno u skladu s namještenim vremenom (noćna rasvjeta).

Za podešavanje željene funkcije:

- ▶ Odaberite izbornik željene funkcije.
 - ▶ Pogledajte *Poglavlje 9*

25	Deaktiviranje vanjskog osvjetljenja	
26	Vanjsko osvjetljenje/ noćna rasvjeta u trajanju od 5 minuta	
27	Vanjsko osvjetljenje/ noćna rasvjeta u trajanju od 10 minuta	
28	Vanjsko osvjetljenje Funkcija HOR 1* ili UAP 1*-relej 3 UKLJ./ISKLJ.	

Kada je aktiviran izbornik **25** vanjski upravljački element ne može uključiti osvjetljenje.

Ako je aktiviran izbornik **28**, osvjetljenje se može trajno uključiti ili isključiti preko dodatnih pločica HOR 1*, UAP 1*-relej 3 ili radijskog kanala 12. Izbornik **28** nije moguć u kombinaciji s izbornikom **25**.

Istek vremena

Ako ne pritisnete tipku **P** za pohranjivanje unutar 60 sekundi, zadržava se prethodni izbornik.


9.1.6 Izbornik 30: Vanjske funkcije releja

Opcijski relej HOR 1* potreban je za priključak vanjske svjetiljke ili signalnog svijetla.

Pomoću univerzalne pločice UAP 1*-relej 3 ili UAP 1-300* mogu se uključiti dodatne funkcije poput dojava krajnjeg položaja OTVORENO i ZATVORENO, odabira smjera ili osvjetljenja.

Za podešavanje željene funkcije:

- ▶ Odaberite izbornik i parametar željene funkcije.
 - ▶ Pogledajte *Poglavlje 9*

30	Vanjske funkcije releja HCP*, HOR 1*, UAP* relej 3	
00	Funkcija vanjskog osvjetljenja	
01	Dojava krajnjeg položaja OTVORENO	
02	Dojava krajnjeg položaja ZATVORENO	
03	Dojava Položaj djelomično otvaranje	
04	Signal brisanja pri nalogu za kretanje Otvaranje rampe ili Djelomično otvaranje	
05	Dojava greške na prikazu (smetnja)	
06	Upozorenje kretanja / prethodno upozorenje ¹⁾ trajni signal	
07	Upozorenje kretanja / prethodno upozorenje ¹⁾ treperi	
08	Relej vuče za vrijeme vožnje i pušta u krajnjim položajima	
09	Dojava o intervalu održavanja (indikator In)	
10	Upozorenje kretanja / prethodno upozorenje ¹⁾ treperi samo u smjeru krajnji položaj ZATVORENO	

1) Prethodno upozorenje samo ako je aktivirano u izborniku 32.

Kada je u izborniku **30**

- aktiviran parametar **00** automatski se aktivira izbornik **26**.
- aktiviran parametar **01** – **10** automatski se aktivira izbornik **25**.

* Dodatna oprema, nije sadržana u standardnom paketu.

Istek vremena


Ako unutar 60 sekundi ne pritisnete tipku **P** za pohranu željenog parametra, zadržava se prethodno namješteni parametar.

9.1.7 Izbornik 31: Interne funkcije releja

Postavke za interni relej na upravljanju rampom radi postavljanja signalnog svjetla poklopca rampe.

Za podešavanje željene funkcije:

- ▶ Odaberite izbornik i parametar željene funkcije.
- ▶ Pogledajte *Poglavlje 9*

31	Interne funkcije releja	
00	Funkcija unutarnjeg osvjetljenja	
01	Dojava krajnjeg položaja OTVORENO	
02	Dojava krajnjeg položaja ZATVORENO	
03	Dojava Položaj djelomično otvaranje	
04	Signal brisanja pri nalogu za kretanje Otvaranje rampe ili Djelomično otvaranje	
05	Dojava greške na prikazu (smetnja)	
06	Upozorenje kretanja / prethodno upozorenje ¹⁾ trajni signal	
07	Upozorenje kretanja / prethodno upozorenje ¹⁾ treperi	
08	Relej vuče za vrijeme vožnje i pušta u krajnjim položajima	
09	Dojava o intervalu održavanja (indikator In)	
10	Upozorenje kretanja / prethodno upozorenje ¹⁾ treperi samo u smjeru krajnji položaj ZATVORENO	

1) Prethodno upozorenje samo ako je aktivirano u izborniku 32.

Kada je u izborniku **31**

- aktiviran parametar **00** automatski se aktivira izbornik **22**.
- aktiviran parametar **01 – 10** automatski se aktivira izbornik **20**.

Istek vremena


Ako unutar 60 sekundi ne pritisnete tipku **P** za pohranu željenog parametra, zadržava se prethodno namješteni parametar.

9.1.8 Izbornik 32: period prethodnog upozorenja

Ako je zadan nalog za kretanje, tijekom perioda predupozorenja treperi signalno svjetlo priključeno na relej prije nego što se pokrene barijera. Period prethodnog upozorenja aktivan je u smjeru krajnji položaj OTVORENO i krajnji položaj ZATVORENO.

Za podešavanje željene funkcije:

- ▶ Odaberite izbornik i parametar željene funkcije.
- ▶ Pogledajte *Poglavlje 9*

32	Period prethodnog upozorenja	
00	deaktivirano Kada se izda nalog za kretanje, barijera se odmah pokreće.	
01	1 sekunda	
02	2 sekunde	
03	3 sekunde	
04	4 sekunde	
05	5 sekunde	
06	10 sekunde	
07	15 sekunde	
08	20 sekunde	
09	30 sekunde	
10	60 sekundi	

Istek vremena

Ako unutar 60 sekundi ne pritisnete tipku **P** za pohranu željenog parametra, zadržava se prethodno namješteni parametar.

9.1.9 Izbornik 34: Automatsko zatvaranje


Nakon isteka namještenog vremena zadržke i perioda prethodnog upozorenja, barijera se automatski zatvara. Ako rampa dobije nalog za kretanje dok se zatvara, zaustavlja se kretanje barijere.

NAPOMENE

- **Dodatni** zaštitni uređaj (foto senzori) mora biti prisutan i programiran.
- Kad je namješteno automatsko zatvaranje (izbornici **34 – 35**), automatski se aktivira period prethodnog upozorenja (izbornik **32 – parametar 02**).

Za podešavanje željene funkcije:

- ▶ Odaberite izbornik i parametar željene funkcije.
- ▶ Pogledajte *Poglavlje 9*

34	Automatsko zatvaranje	
00	deaktivirano	
01	Vrijeme zadržke 1 sekunda	
02	Vrijeme zadržke 5 sekundi	
03	Vrijeme zadržke 10 sekundi	
04	Vrijeme zadržke 15 sekundi	
05	Vrijeme zadržke 30 sekundi	
06	Vrijeme zadržke 60 sekundi	
07	Vrijeme zadržke 90 sekundi	
08	Vrijeme zadržke 120 sekundi	
09	Vrijeme zadržke 180 sekundi	
10	Vrijeme zadržke 240 sekundi	

NAPOMENA

Aktiviranjem vremena zadržke aktivira se i period prethodnog upozorenja (izbornik 32).

Istek vremena

Ako unutar 60 sekundi ne pritisnete tipku **P** za pohranu željenog parametra, zadržava se prethodno namješteni parametar.

9.1.10 Izbornik 35: Automatsko zatvaranje iz pozicije djelomičnog otvaranja**NAPOMENE**

- **Dodatni** zaštitni uređaj (foto senzori) obavezno se prethodno mora programirati.
- Kad je namješteno automatsko zatvaranje (izbornici 34 – 35), automatski se aktivira period prethodnog upozorenja (izbornik 32 – parametar 02).

Za podešavanje željene funkcije:

- ▶ Odaberite izbornik i parametar željene funkcije.
- ▶ Pogledajte *Poglavlje 9*

35	Automatsko zatvaranje – djelomično otvaranje	
00	deaktivirano	
01	Vrijeme zadržke 1 sekunda	
02	Vrijeme zadržke 5 sekundi	
03	Vrijeme zadržke 10 sekundi	
04	Vrijeme zadržke 15 sekundi	
05	Vrijeme zadržke 30 sekundi	
06	Vrijeme zadržke 60 sekundi	
07	Vrijeme zadržke 90 sekundi	
08	Vrijeme zadržke 120 sekundi	
09	Vrijeme zadržke 180 sekundi	
10	Vrijeme zadržke 240 sekundi	

Istek vremena

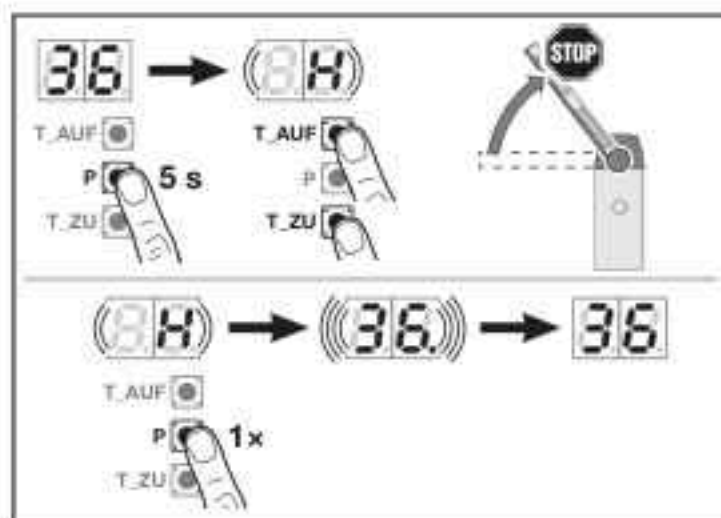
Ako unutar 60 sekundi ne pritisnete tipku **P** za pohranu željenog parametra, zadržava se prethodno namješteni parametar.

9.1.11 Izbornik 36: Promjena položaja djelomično otvorenih vrata

U položaj djelomično otvaranje može se doći pomoću 3. radijskog kanala (izbornik 13), vanjskog prijamnika, dodatne pločice UAP 1* ili UAP 1-300*.

Položaj djelomično otvaranje

Sinkroni rad rampe	Rad s jednom rampom
Tvornički je namješteno na kompletan kut otvaranja barijere A .	Tvornički je namješteno na polovicu programirane putanje.



* Dodatna oprema nije sadržana u standardnom paketu.

Za promjenu položaja djelomično otvorenih vrata:

1. Odaberite izbornik **36**.
2. Na 5 sekundi pritisnite tipku **P** kako bi aktivirali izbornik.
3. Pomoću tipke **za otvaranje vrata** ili tipke **za zatvaranje vrata** dovedite barijeru u odgovarajući položaj.
Treperi tijekom kretanja
 - **H** pri radu s jednom rampom,
 - **88** pri sinkronom radu rampe.
4. Da biste spremili ovaj položaj, pritisnite tipku **P**.
 - **36** treperi brzo, svijetli decimalna točka.
 - **36** svijetli.


Pohranjen je promijenjeni položaj djelomičnog otvaranja.

Ako je odabrani položaj preblizu krajnjem položaju ZATVORENO, pojavljuje se greška **1** uz trepereću decimalnu točku.


► Pogledajte *Poglavlje 18.1*

Automatski se namješta najmanji mogući položaj.

9.1.12 Izbornik 39: impulsi za vrijeme zadržske

39	Upravljanje impulsima	
00	Impuls produžuje vrijeme zadržske. Aktivira se: <ul style="list-style-type: none"> • <i>impulsom</i> radijskog kôda, • vanjskim upravljačkim elementom s funkcijom impulsa. 	
01	Impuls prekida period zadržske. Zatvaranje slijedi po isteku perioda upozorenja. Aktivira se: <ul style="list-style-type: none"> • <i>impulsom</i> radijskog kôda, • vanjskim upravljačkim elementom s funkcijom impulsa, • tipkom za zatvaranje vrata. 	

9.1.13 Izbornik 40: Način rada (obrada impulsa)

40	Način rada	
00	S prekidačem u nuždi	
01	Slijed impulsa	
02	Slijed impulsa samo u krajnjem položaju	

S prekidačem u nuždi

- Barijera se pomiče prema krajnjem položaju OTVORENO održavajući trajni kontakt na stezaljkama 20 i 15 ili pritiskom tipke **za otvaranje vrata**.
- Barijera se pomiče prema krajnjem položaju ZATVORENO održavajući trajni kontakt na stezaljkama 20 i 17 ili pritiskom na tipku **za zatvaranje vrata**.

NAPOMENA:

Ako je uključen način rada sa sigurnosnom kočnicom, ne izvršavaju se nalozi za kretanje s daljinskog upravljača.

- Ako se trajni kontakt prekine ili se otpusti tipka **za otvaranje / zatvaranje vrata**, barijera se prestaje kretati.

Slijed impulsa (samo putem UAP 1* i radijskog kanala 11)

Otvaranje – Stop – Zatvaranje – Stop – Otvaranje – Stop – ...

Slijed impulsa samo u krajnjem položaju


Barijera se pomiče u krajnji položaj OTVORENO ili ZATVORENO.

Tijekom kretanja barijera se ne može zaustaviti impulsom ili naredbom za smjer.


9.1.14 Izbornik 41 – 42: zaštitni uređaj SE 1

► Pogledajte *Poglavlje 6.3.5*

Priključeni zaštitni uređaji s 2-žičnim sučeljem Hörmann automatski se prepoznaju tijekom probnog rada.

41	Zaštitni uređaj SE 1	
00	deaktivirano	
01	Dinamični foto senzori s 2 žice	
02	Statički ispitani foto senzori s 3 žice	
03	Statično neispitani foto senzori s 3 žice (nema automatskog prepoznavanja)	
04	Otporna kontaktna letvica 8k2	
05	Prekidač za isključivanje napajanja u slučaju požara / protupožarni sustav za otvorenu rampu (nema automatskog prepoznavanja)	
06	Prekidač za isključivanje napajanja u slučaju požara / protupožarni sustav za zatvorenu rampu (nema automatskog prepoznavanja)	


* Dodatna oprema nije sadržana u standardnom paketu.

42 Funkcije SE 1		
00	Smjer djelovanja barijera ZATVORENA, kratki povrat	
01	Smjer djelovanja zatvaranje barijere, dugi povrat do krajnjeg položaja	
02	Smjer djelovanja zatvaranje barijere, otpuštanje	

9.1.15 Izbornik 43 – 44: zaštitni uređaj SE 2

► Pogledajte *Poglavlje 6.3.5*

Priključeni zaštitni uređaji s 2-žičnim sučeljem Hörmann automatski se prepoznaju tijekom probnog rada.

43 Zaštitni uređaj SE 2		
00	deaktivirano	
01	Dinamični foto senzori s 2 žice	
02	Statički ispitani foto senzori s 3 žice	
03	Statično neispitani foto senzori s 3 žice (nema automatskog prepoznavanja)	
04	Otporna kontaktna letvica 8k2	
05	Prekidač za isključivanje napajanja u slučaju požara / protupožarni sustav za otvorenu rampu (nema automatskog prepoznavanja)	
06	Prekidač za isključivanje napajanja u slučaju požara / protupožarni sustav za zatvorenu rampu (nema automatskog prepoznavanja)	

44 Funkcije SE 2		
00	Smjer djelovanja barijera ZATVORENA, kratki povrat	
01	Smjer djelovanja zatvaranje barijere, dugi povrat do krajnjeg položaja	
02	Smjer djelovanja zatvaranje barijere, otpuštanje	
07	Sigurnosni foto senzor / smjer djelovanja barijera ZATVORENO, otpuštanje	
08	Sigurnosni foto senzor / smjer djelovanja ZATVORENO, dugi povrat	

NAPOMENA


Ako su postavljeni parametri 07 ili 08, u izborniku 34 treba postaviti vrijeme zadržke > 0.

9.1.16 Izbornik 45 – 46: zaštitni uređaj SE 3

► Pogledajte *Poglavlje 6.3.5*

Priključeni zaštitni uređaji s 2-žičnim sučeljem Hörmann automatski se prepoznaju tijekom probnog rada.

45 Zaštitni uređaj SE 3		
00	deaktivirano	
01	Dinamični foto senzori s 2 žice	
02	Statički ispitani foto senzori s 3 žice	
03	Statično neispitani foto senzori s 3 žice (nema automatskog prepoznavanja)	
04	Detektor indukcijske petlje ISD (samo SLS petlja zatvaranja, bez automatskog prepoznavanja)	

46 Funkcije SE 3		
00	Smjer djelovanja barijera ZATVORENA, kratki povrat	
01	Smjer djelovanja zatvaranje barijere, dugi povrat do krajnjeg položaja	
02	Smjer djelovanja zatvaranje barijere, otpuštanje	
07	Sigurnosni foto senzor / petlja zatvaranja (SLS) Smjer djelovanja zatvaranje barijere, otpuštanje	

NAPOMENA

Ako je postavljeni parametar 07, u izborniku 34 treba postaviti vrijeme zadržke > 0.


NAPOMENA

Čim nema prepreke u foto senzorima, rampa se zatvara bez novog naloga za kretanje ako je aktivirano vrijeme zadržke (izbornik 34) i spojen sigurnosni uređaj SE3 (funkcija 7).

9.1.17 Izbornik 48 – 49: ponašanje pri aktivaciji ograničenja sile


Smjer krajnji položaj OTVARANJE

Ako ograničenje sile reagira kada se barijera pomiče prema krajnjem položaju OTVORENO, u izborniku 48 namjestite kako bi se rampa trebala ponašati.

48 Ponašanje kod aktivacije ograničenja sile		
00	Smjer djelovanja barijera OTVORENA, kratki povrat	
01	Smjer djelovanja barijera OTVORENA, dugi povrat	
02	Smjer djelovanja barijera OTVORENA, otpuštanje	

Smjer krajnji položaj ZATVARANJE

Ako ograničenje sile reagira kada se barijera pomiče prema krajnjem položaju ZATVORENO, u izborniku 49 namjestite kako bi se rampa trebala ponašati.


49	Ponašanje kod aktivacije ograničenja sile	
00	Smjer djelovanja barijera ZATVORENA, kratki povrat	
01	Smjer djelovanja zatvaranje barijere, dugi povrat do krajnjeg položaja	
02	Smjer djelovanja zatvaranje barijere, otpuštanje	


9.1.18 Izbornik 50 – 51: ograničenje sile

Funkcija ograničenja sile upotrebljava se za sigurnost i zaštitu ljudi i prepreka. Barijera se zaustavlja kada se aktivira ograničenje sile. Rampa se ponaša u skladu s parametrima namještenima u izbornicima 48 i 49.

Tijekom probnog rada, automatski se programira između ostalog sila potrebna za pomicanje barijere prema krajnjem položaju OTVORENO / ZATVORENO.


Kod posebnih ugradbenih situacija, prethodno programirana sila neće biti dovoljna. U tom slučaju može doći do neželjenog povrata vrata. U takvim je slučajevima moguće naknadno namjestiti ograničenje sile, tako da bude osjetljivije ili manje osjetljivo.

 UPOZORENJE	
Opasnost od ozljeda uzrokovanih prevelikim povećanjem sile.	
Kod namještene previsoke vrijednosti sile, ograničenje snage je neosjetljivije. Barijera se ne zaustavlja na vrijeme pri zatvaranju. Takvo ponašanje može prouzrokovati ozljede ili štetu.	
<ul style="list-style-type: none"> ▶ Nemojte namjestiti preveliku silu. ▶ Provjerite namještenu silu odgovarajućim uređajem za mjerenje sile. Provjerite jesu li namještene vrijednosti dopuštene u skladu s normama EN 12453 i EN 12445 ili odgovarajućim nacionalnim propisima. ▶ Ukoliko utvrdite da je kod izmjerene snage parametar 00 previsok, smanjite vrijednosti brzine kretanja za normalno i polagano kretanje. 	

50	Ograničenje sile u smjeru krajnji položaj OTVORENO	
51	Ograničenje sile u smjeru krajnji položaj ZATVORENO	
	00	Osjetljivije (smanjivanje sile)
	01	Osjetljivije (smanjivanje sile)
	02	Osjetljivije (smanjivanje sile)
	03	Osjetljivije (smanjivanje sile)
	04	Sila nakon probnog rada 
	05	Neosjetljivo (povećanje snage)
	06	Neosjetljivo (povećanje snage)
	07	Neosjetljivo (povećanje snage)
	08	Neosjetljivo (povećanje snage)
	09	Neosjetljivo (povećanje snage)
	10	Neosjetljivo (povećanje snage)

9.1.19 Izbornik 52 – 53: brzina

Brzine za standardna kretanja su nakon priučavanja podešene prema standardnima. Brzina se može stupnjevito mijenjati za svaki smjer.


 UPOZORENJE	
Opasnost od ozljeda uzrokovanih prejakim silama zbog prevelike brzine.	
Ako je podešena prevelika brzina mogu nastati previsoke pogonske sile, od onih propisanih u EN 12453. Takvo ponašanje može prouzrokovati ozljede ili štetu.	
<ul style="list-style-type: none"> ▶ Nemojte namjestiti preveliku brzinu. ▶ Nakon promjene brzine provjerite silu prikladnim uređajem za mjerenje sile. Provjerite jesu li namještene vrijednosti dopuštene u skladu s normom EN 12453 ili odgovarajućim nacionalnim propisima. ▶ Ukoliko utvrdite da je kod izmjerene snage parametar 00 previsok, smanjite brzinu. 	

Nakon promjene brzine treba ponoviti probni rad za određivanje sile.

- ▶ Pogledajte *Poglavlje 8*

52	Brzina pri OTVARANJU rampe	
53	Brzina pri ZATVARANJU rampe	
	00	Jako brzo 
	01	Brzo
	02	Srednja
	03	Polako

9.1.20 Izbornik 54 – 55: Brzine pri polaganom kretanju

 UPOZORENJE	
Opasnost od ozljeda uzrokovanih prejakim silama zbog prevelike brzine.	
Ako je podešena prevelika brzina mogu nastati previsoke pogonske sile, od onih propisanih u EN 12453. Takvo ponašanje može prouzrokovati ozljede ili štetu.	
<ul style="list-style-type: none"> ▶ Nemojte namjestiti preveliku brzinu. ▶ Nakon promjene brzine provjerite silu prikladnim uređajem za mjerenje sile. Provjerite jesu li namještene vrijednosti dopuštene u skladu s normom EN 12453 ili odgovarajućim nacionalnim propisima. ▶ Ukoliko utvrdite da je kod izmjerene snage parametar 00 previsok, smanjite brzinu. 	

Brzina polaganog kretanja vrata iznosi između 30 – 60% vrijednosti brzine u slučaju normalnog kretanja vrata. Brzina polaganog kretanja vrata može se stupnjevito mijenjati za svaki smjer kretanja vrata.

Nakon promjene vrijednosti brzine polaganog kretanja treba ponoviti probni rad za određivanje sile.


▶ Pogledajte *Poglavlje 8*

54	Brzina polaganog kretanja pri OTVARANJU rampe		
55	Brzina polaganog kretanja pri ZATVARANJU rampe		
	00	Maksimalna	
	01	Srednja	
	02	Polako	

9.1.21 Izbornik 56 – 57: Promjena početnih točaka za polagano kretanje vrata

Početne točke polaganog kretanja prethodno su namještene nakon programiranja krajnjih položaja.

- **Početka točka** standardnog kretanja prema krajnjem položaju ZATVORENO:
 - od krajnjeg položaja OTVORENO do 40° ispred krajnjeg položaja ZATVORENO.
- **Točka zaustavljanja** standardnog kretanja prema krajnjem položaju ZATVORENO:
 - 20° ispred krajnjeg položaja ZATVORENO.
- **Početna točka** standardnog kretanja prema krajnjem položaju OTVORENO:
 - od krajnjeg položaja ZATVORENO do 40° ispred krajnjeg položaja OTVORENO.
- **Točka zaustavljanja** standardnog kretanja prema krajnjem položaju OTVORENO:
 - 20° ispred krajnjeg položaja OTVORENO.

 UPOZORENJE	
Opasnost od ozljeda uzrokovanih prejakim silama zbog prevelike brzine na mjernim točkama.	
Ako je brzina postavljena u izborniku 53 previsoka, a početne su točke za polagano kretanje u izbornicima 56 i 57 kratke, radne sile na mjernim točkama mogu biti veće od navedenih u EN 12453. Takvo ponašanje može prouzrokovati ozljede ili štetu.	
<ul style="list-style-type: none"> ▶ Nemojte namjestiti preveliku brzinu i kratke početne točke. ▶ Nakon promjene brzine provjerite silu prikladnim uređajem za mjerenje sile. Provjerite jesu li namještene vrijednosti dopuštene u skladu s normom EN 12453 ili odgovarajućim nacionalnim propisima. ▶ Ako je izmjerena sila prevelika, smanjite brzinu. 	

NAPOMENA

Prije nego promijenite početne točke za polagano kretanje, treba smanjiti brzinu barijere:

1. Zato u izborniku **52** postavite vrijednost **03**.
2. Zato u izborniku **53** postavite vrijednost **03**.

Promjena početnih točaka barijere A:

1. Odaberite izbornik **56**.
2. Na 5 sekundi pritisnite tipku **P**.
 - Simboli smjera vožnje za sljedeću vožnju polako trepere.
3. Pritisnite tipku za **otvaranje vrata** *.
 - Barijera **A** pomiče se u krajnji položaj OTVORENO.
4. Pritisnite tipku za **zatvaranje vrata**.
 - Barijera **A** pomiče se polaganim kretanjem (samostalno zadržavanje) prema krajnjem položaju ZATVORENO.
5. Kada se barijera nalazi u željenom položaju za početak standardnog kretanja, kratko pritisnite tipku **P**.
 - Položaj je pohranjen.
 - Barijera se kreće normalnom brzinom prema krajnjem položaju ZATVORENO.
6. Kada barijera prijeđe željeni položaj za početak polaganog kretanja, kratko pritisnite tipku **P**.
 - Položaj je pohranjen.
 - Barijera se pomiče u krajnji položaj ZATVORENO uz polagano kretanje.
7. Pritisnite tipku **T** za **otvaranje vrata**.
 - Barijera se pomiče polaganim kretanjem (samostalno zadržavanje) prema krajnjem položaju OTVORENO.

* Ako su barijere već u potrebnim krajnjim položajima, tada ovaj korak nije potreban.

8. Kada se barijera nalazi u željenom položaju za početak standardnog kretanja, kratko pritisnite tipku **P**.
 - Položaj je pohranjen.
 - Barijera se kreće normalnom brzinom prema krajnjem položaju OTVORENO.
9. Kada barijera prijeđe željeni položaj za početak polaganog kretanja, kratko pritisnite tipku **P**.
 - Položaj je pohranjen.
 - Barijera se pomiče u krajnji položaj OTVORENO uz polagano kretanje.
 - **56** brzo treperi.
 - **56.** trajno svijetli.

Promijenjene su početne točke polaganog kretanja barijere A.

Promjena početnih točaka barijere B:

1. Odaberite izbornik **57**.
2. Na 5 sekundi pritisnite tipku **P**.
 - simboli smjera vožnje polako trepere.
3. Pritisnite tipku za **otvaranje vrata***.
 - Barijera **A** i barijera **B** dolaze u krajnji položaj OTVORENO.
4. Pritisnite tipku za **zatvaranje vrata**.
 - Barijera **B** pomiče se polaganim kretanjem (samostalno zadržavanje) prema krajnjem položaju ZATVORENO.
5. Kada se barijera nalazi u željenom položaju za početak standardnog kretanja, kratko pritisnite tipku **P**.
 - Položaj je pohranjen.
 - Barijera se kreće normalnom brzinom prema krajnjem položaju ZATVORENO.
6. Kada barijera prijeđe željeni položaj za početak polaganog kretanja, kratko pritisnite tipku **P**.
 - Položaj je pohranjen.
 - Barijera se pomiče u krajnji položaj ZATVORENO uz polagano kretanje.
7. Pritisnite tipku **T** za **otvaranje vrata**.
 - Barijera se pomiče polaganim kretanjem (samostalno zadržavanje) prema krajnjem položaju OTVORENO.
8. Kada se barijera nalazi u željenom položaju za početak standardnog kretanja, kratko pritisnite tipku **P**.
 - Položaj je pohranjen.
 - Barijera se kreće normalnom brzinom prema krajnjem položaju OTVORENO.
9. Kada barijera prijeđe željeni položaj za početak polaganog kretanja, kratko pritisnite tipku **P**.
 - Položaj je pohranjen.
 - Barijera se pomiče u krajnji položaj OTVORENO uz polagano kretanje.
 - **57** brzo treperi.
 - **57.** trajno svijetli.

Promijenjene su početne točke polaganog kretanja barijere B.

Nakon promjene početnih točaka treba ponoviti probni rad za određivanje sile.

► Pogledajte *Poglavlje 8*


NAPOMENE

Ako su promijenjene početne točke za polagano kretanje, moguće je ponovno povećati brzinu barijere:

1. Za to postavite izbornik **52**
2. Za to postavite izbornik **53**
 - Početne točke za polako kretanje mogu se podesiti i sa preklapanjem. U tom se slučaju cijela putanja izvodi polaganim kretanjem.
 - Ako je odabrana početna točka preblizu krajnjem položaju, prikazuje se greška **8**, a decimalna točka treperi. Automatski se namješta najmanji mogući položaj.
 - Ako nisu odabrane nove početne točke, pojavljuje se greška **8**, a decimalna točka treperi. Početne točke se ne mijenjaju.

9.1.22 Izbornik 65: magnet

Prije nego što se barijera pomakne prema krajnjem položaju OTVORENO, deaktivira se magnet u nosaču barijere.

65	Magnet	
	00	Deaktivirano 
	01	Aktivirano

9.1.23 Izbornik 88: vrsta i izvedba rampe

Postavke odabrane tijekom puštanja u pogon u izborniku **02 – 09** mogu se prikazati u izborniku **88**.

Za pozivanje postavki:

1. Odaberite izbornik **88**.
2. Na 5 sekundi pritisnite tipku **P**.
Namješteni izbornici svijetle na prikazu po 1 sekundu.

Za napuštanje izbornika:

► Pritisnite tipku **P**.

Istek vremena

Ako istekne vrijeme od 30 sekundi, rampa se automatski vraća u modus rada.

9.1.24 Izbornik 89: pokazivač održavanja

U izborniku **89** prikazuje se pokazivač održavanja. Nakon prekoračenja intervala održavanja za vrijeme svakog kretanja barijere prikazuje se oznaka **In**.

89	Pokazivač održavanja	
	00	Deaktivirano 
	01	10000 ciklusa
	02	20000 ciklusa
	03	40000 ciklusa
	04	60000 ciklusa
	05	80000 ciklusa
	06	100000 ciklusa
	07	150000 ciklusa
	08	180 dana
	09	360 dana

9.1.25 Izbornik 90: vraćanje brojača pokazivača održavanja na početak / brisanje

1. Odaberite izbornik **90**.
2. Na 5 sekundi pritisnite tipku **P**.
 - **90** treperi lagano u trajanju od 5 sekundi,
 - **90** treperi jako brzo u trajanju od 2 sekunde,
 - **90** svijetli.

Pokazivač održavanja je resetiran / izbrisan.

9.1.26 Izbornik 91: očitavanje zadnjih 10 dojava greške

Zadnjih 10 dojava greške pohranjeno je u izborniku **91**.

1. Odaberite izbornik **91**.
2. Pritisnite tipku **P** i aktivirajte izbornik. Odmah se prikazuje memorija grešaka.
 - Prikazuje se posljednje zabilježena greška.
 - Naizmjenično svijetli glavna greška s decimalnom točkom i pod-greška bez decimalne točke.
3. Pritisnite tipku za **zatvaranje vrata**. Prikazuje se pretposljednja greška.
4. Ponovite korak 3 dok ne očitavate sve memorirane greške. Nakon prikaza zadnje greške pokazuje se --.
5. Posljednja greška se prikazuje kada ponovno pritisnete tipku za **zatvaranje vrata**.

Kako biste greške ponovno prikazali obrnutim redoslijedom:

- ▶ Pritisnite tipku **T** za otvaranje vrata.

Za napuštanje izbornika:

- ▶ Pritisnite tipku **P**.

Istek vremena

Ako tijekom očitavanja memorije grešaka istekne vrijeme od 30 sekundi, rampa se automatski vraća u modus rada.

9.1.27 Izbornik 92: Brisanje sila pogona

Ako se izbrišu radne sile, nakon toga je obavezan probni rad.

- ▶ Pogledajte *Poglavlje 8*

1. Pomaknite barijeru u krajnji položaj OTVORENO.
2. Odaberite izbornik **92**.
3. Na 5 sekundi pritisnite tipku **P**.
 - **92** treperi lagano u trajanju od 5 sekundi,
 - **92** treperi jako brzo u trajanju od 2 sekunde,
 - **92** svijetli.

Snage pogona vraćene su na tvorničke postavke.

9.1.28 Izbornik 93: Ostvarenje zadnjeg položaja u kojem se javila greška vezana za ograničenje snage

Izbornik **93** pokreće barijeru u položaj u kojem je nastupila zadnja greška povezana s ograničenjem sile.

Za pozicioniranje u položaj:

1. Odaberite izbornik **93**.
2. Na 5 sekundi pritisnite tipku **P**. **93** trajno svijetli.
3. Pritisnite tipku za **otvaranje vrata** *. Barijera se pomiče prema gore. Barijera ostaje u krajnjem položaju OTVORENO.
4. Pritisnite tipku za **otvaranje vrata / zatvaranje vrata** ili vanjski upravljački element s funkcijom impulsa.
 - Barijera se polagano kreće do položaja u kojem je nastupila posljednja greška povezana s ograničenjem sile. **93** treperi tijekom kretanja.
 - Kada je položaj ostvaren trajno svijetli **93**.

Ako ne postoji ograničenje snage:

Pojavljuje se prikaz greške **8**.

- ▶ Pritisnite tipku za **otvaranje vrata / zatvaranje vrata**. Rampa se vraća natrag na izbornik **93**.

9.1.29 Izbornik 94: resetiranje / brisanje memorije grešaka

1. Odaberite izbornik **94**.
2. Na 5 sekundi pritisnite tipku **P**. Na indikatoru
 - **94** treperi lagano u trajanju od 5 sekundi,
 - **94** treperi jako brzo u trajanju od 2 sekunde,
 - **94** svijetli.

Memorija grešaka već je resetirana / izbrisana.

9.1.30 Izbornik 95: očitavanje ciklusa kretanja

Primjer: 65948 ciklusa kretanja

1. Odaberite izbornik **95**.
2. Pritisnite tipku **P** i aktivirajte izbornik. -- svijetli.

* Ako je barijera već u krajnjem položaju OTVORENO, tada ovaj korak nije potreban.

3. Pritisnite tipku **T za otvaranje vrata**.
Prikazuju se posljednja dva broja ciklusa kretanja (u primjeru **48**).
4. Pritisnite tipku **T za otvaranje vrata**.
Prikazuju se sljedeća dva broja ciklusa kretanja (u primjeru **59**).
5. Pritisnite tipku **T za otvaranje vrata**.
Prikazuju se sljedeća dva broja ciklusa kretanja (u primjeru **06**).
Ako ponovno pritisnete tipku za **zatvaranje vrata**, opet se prikazuje --.
6. Za ponovno prikazivanje znamenki obrnutim redoslijedom, pritisnite tipku za **zatvaranje vrata**.
7. Za napuštanje izbornika, pritisnite tipku **P**.

9.1.31 Izbornik 96: očitavanje radnih sati

Primjer: 176459 radnih sati

1. Odaberite izbornik **96**.
2. Pritisnite tipku **P** i aktivirajte izbornik.
-- svijetli.
3. Pritisnite tipku **T za otvaranje vrata**.
Prikazuju se posljednja dva broja radnih sati (u primjeru **59**).
4. Pritisnite tipku **T za otvaranje vrata**.
Prikazuju se posljednja dva broja radnih sati (u primjeru **64**).
5. Pritisnite tipku **T za otvaranje vrata**.
Prikazuju se prva dva broja radnih sati (u primjeru **17**).
6. Ako ponovno pritisnete tipku za **otvaranje vrata**, opet se prikazuje --.
7. Za ponovno prikazivanje znamenki obrnutim redoslijedom, pritisnite tipku za **zatvaranje vrata**.
8. Za napuštanje izbornika, pritisnite tipku **P**.

9.1.32 Izbornik 97: Obrisati početne točke za polagano kretanje vrata

Izbornik **97** vraća početne točke za polagano kretanje vrata namještene u izborniku 56 – 57 u stanje prilikom isporuke.

Nakon resetiranja početnih točaka za polagano kretanje, treba ponoviti probni rad za određivanje sile.

► Pogledajte *Poglavlje 8*

1. Odaberite izbornik **97**.
2. Na 5 sekundi pritisnite tipku **P**.
 - **97** treperi lagano u trajanju od 5 sekundi,
 - **97** treperi jako brzo u trajanju od 2 sekunde,
 - **97** svijetli.

Početne točke vraćene su na tvorničke postavke.

9.1.33 Izbornik 99: Resetiranje pogona

Resetiranjem se sve postavke vraćaju na tvorničke postavke. Programirane putanje i sile vraćaju se u stanje prilikom isporuke.

1. Pomaknite barijeru prema gore.
2. Odaberite izbornik **99**.
3. Na 5 sekundi pritisnite tipku **P**.
 - **99** treperi lagano u trajanju od 5 sekundi,
 - **C** svijetli 1 sekundu,
 - **8.8** treperi sve dok se ne očitaju svi programirani radijski kôdovi,
 - **U** svijetli.

Završeno je resetiranje na tvorničke postavke.

Ako resetiranje na tvorničke postavke nije bilo uspješno, rampa se automatski vraća u radni modus.

NAPOMENA

Programirani radijski kôdovi ostaju pohranjeni.

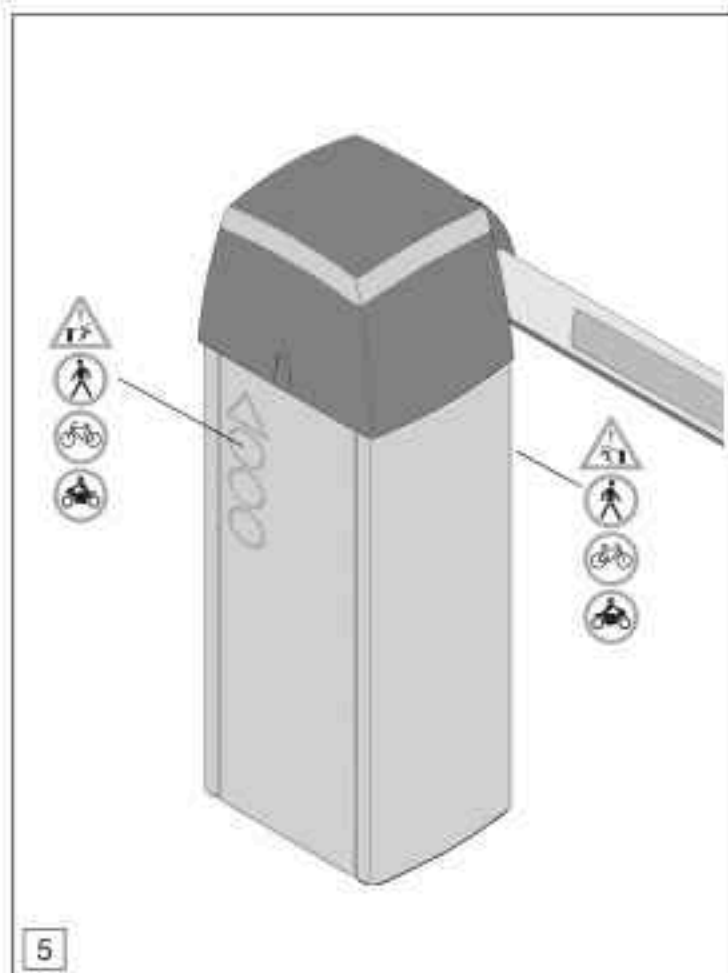
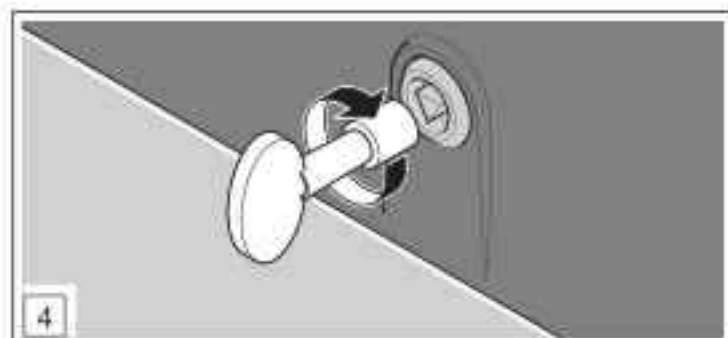
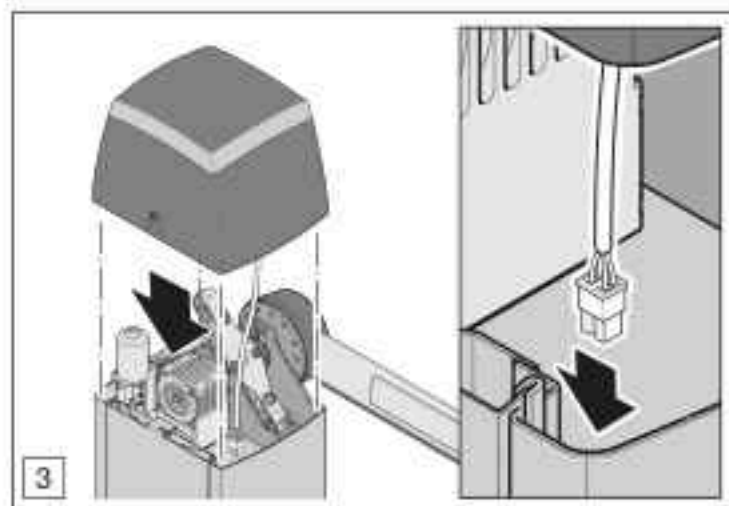
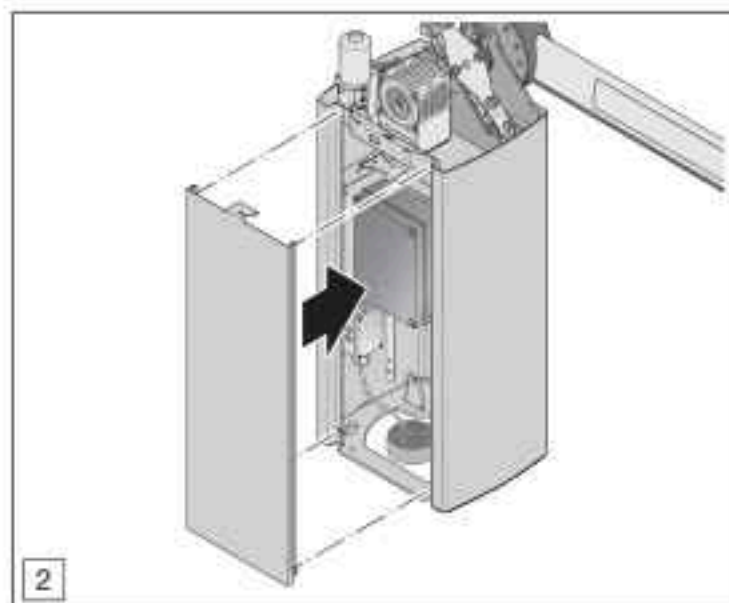
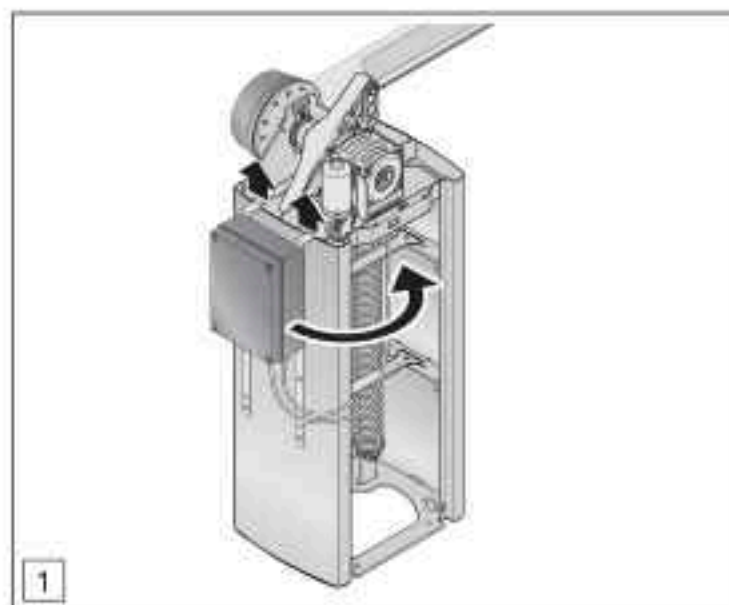
10 Završni radovi

Završne radove smije provoditi samo kvalificirano osoblje.

- Pogledajte *Poglavlje 2.3.2*

Nakon provedbe svih potrebnih koraka za pokretanje:

- Zatvorite poklopac rampe.



- Pričvrstite upozorenja potrebna za vašu primjenu na kućište rampe.

10.1 Provjera funkcije

Za provjeru sigurnosnog povrata:



1. Držite barijeru s obje ruke dok se rampa **zatvara**. Potrebno je zaustaviti barijeru i pokrenuti sigurnosno vraćanje.
2. Držite barijeru s obje ruke dok se rampa **otvara**. Potrebno je zaustaviti barijeru i pokrenuti sigurnosno vraćanje.

- ▶ Ako sigurnosno vraćanje zakaže, obavijestite o tome stručno osposobljenu osobu kako bi napravila provjeru ili popravak.

Ispitivanje funkcije zaštitnog uređaja:

- ▶ Izdajte nalog za kretanje Zatvaranje rampe.
- ▶ Prekinite snop foto senzora ili senzorsko polje zaštitnog uređaja dok se barijera kreće.

Barijera se odmah otpušta / vraća.

NAPOMENA

Ako je i samo jedan rezultat testiranja negativan, angažirajte stručno osposobljenu osobu da provede provjeru ili popravak.

⚠ UPOZORENJE

Opasnost od ozljeda zbog neispravnih zaštitnih uređaja.

Neispravan zaštitni uređaj može dovesti do ozljeda u slučaju kvara.

- ▶ Uvjerite se da barijera nije opterećena dodatnim komponentama (npr. znakovi, reflektori).
- ▶ Nakon probnog rada provjerite funkciju zaštitnog uređaja.

Sustav je tek potom spreman za rad.

11 Radijski signal

⚠ OPREZ

Opasnost od ozljeda zbog nenamjernog kretanja barijere.

Tijekom programiranja bežičnog sustava, barijera se može nenamjerno pokrenuti.

- ▶ Kod programiranja bežičnog sustava treba paziti da se u području kretanja rampe ne nalaze osobe ni predmeti.

Kada pokrećete, proširujete ili mijenjate bežični sustav:

- Moguće samo ako je rampa u mirovanju.
- Provjerite funkciju.
- Upotrebljavajte isključivo originalne dijelove.
- Situacija na mjestu postavljanja može utjecati na domet bežičnog sustava.

12 Vanjski bežični prijemnik*

Vanjskim radijskim prijemnikom može se upravljati funkcijama impulsa, djelomičnog otvaranja ili odabira smjera otvaranje / zatvaranje, primjerice u slučaju ograničenog dometa.

U slučaju naknadnog priključivanja vanjskog radijskog prijemnika, radijski kôdovi integriranog bežičnog modula moraju se izbrisati.

- ▶ Pogledajte *Poglavlje 14.4.1*

NAPOMENE

- Vanjski radijski prijemnik sa žicom za antenu ne smije doći u kontakt s metalnim dijelovima (čavlima, šipkama, itd.).
- Najbolji položaj odredite pokušajima.
- GSM-900 mobilni telefoni mogu utjecati na domet, kada uređaje koristite istodobno.

12.1 Programiranje radijskog kôda na vanjskom radijskom prijemniku

- ▶ Programirajte radijski kôd tipke daljinskog upravljača prema uputama za upotrebu vanjskog prijemnika.

12.2 EU-izjava o sukladnosti za prijamnik

Ovime proizvođač ovog pogona izjavljuje da je integrirani prijamnik sukladan EU Direktivi za radijsku opremu 2014/53/EU.

Potpunu EU-izjavu o sukladnosti naći ćete u priloženoj servisnoj knjižici ili je možete zatražiti od proizvođača.



* Dodatna oprema nije sadržana u standardnom paketu.

13 Rad

Rad koji vrši korisnik.

► Pogledajte *Poglavlje 2.3.3*

	 UPOZORENJE
	<p>Opasnost od ozljeda tijekom kretanja barijere.</p> <p>U području rampe, pokretna barijera može dovesti do ozljeda ili oštećenja.</p> <ul style="list-style-type: none"> ► Djeca se ne smiju igrati rampom. ► Uvjerite se da se u području kretanja rampe ne nalaze osobe ni predmeti. ► Nadgledajte kretanje barijere sve dok ona ne dođe u svoj krajnji položaj. ► Ne krećite se kroz područje barijere dok se barijera potpuno ne otvori. ► Nikada nemojte stajati u području otvorene barijere.



	 OPREZ
	<p>Opasnost od ozljeda zbog kretanja barijere.</p> <p>Kada se barijera pomiče, može postojati opasnost od prignječenja između kućišta rampe i barijere.</p> <ul style="list-style-type: none"> ► Kada pomičete barijeru, ne posežite između kućišta rampe i barijere.



PAŽNJA
<p>Opasnost od oštećenja zbog opterećenja vjetrom.</p> <p>Barijera se može oštetiti ako je vjetar prejak.</p> <ul style="list-style-type: none"> ► Nakon svake oluje provjerite je li barijera oštećena ili savijena.

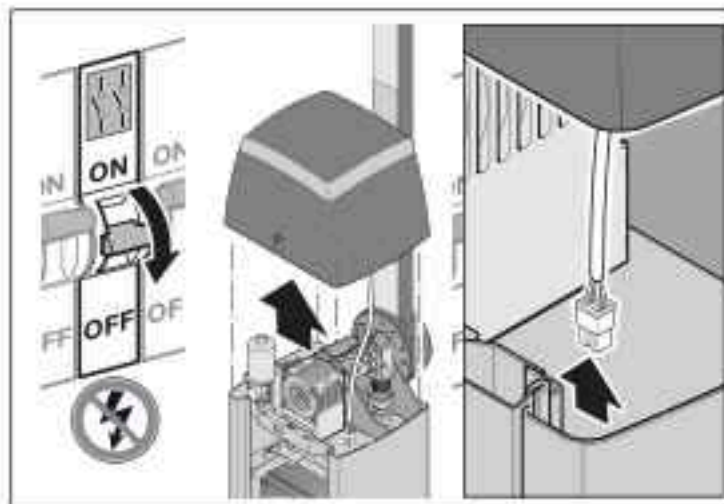
PAŽNJA
<p>Opasnost uzrokovana vlagom i kondenzacijom.</p> <p>Voda u kućištu rampe može uzrokovati smetnje u funkciji upravljača i sigurnosnog uređaja</p> <ul style="list-style-type: none"> ► Pazite da rampa nikada nije odvojena od napajanja dulje od 24 sata. Na taj način temperatura u kućištu rampe i zaštitnom uređaju ostaje iznad minimalne vrijednosti.

13.1 Deblokada u slučaju opasnosti / održavanja

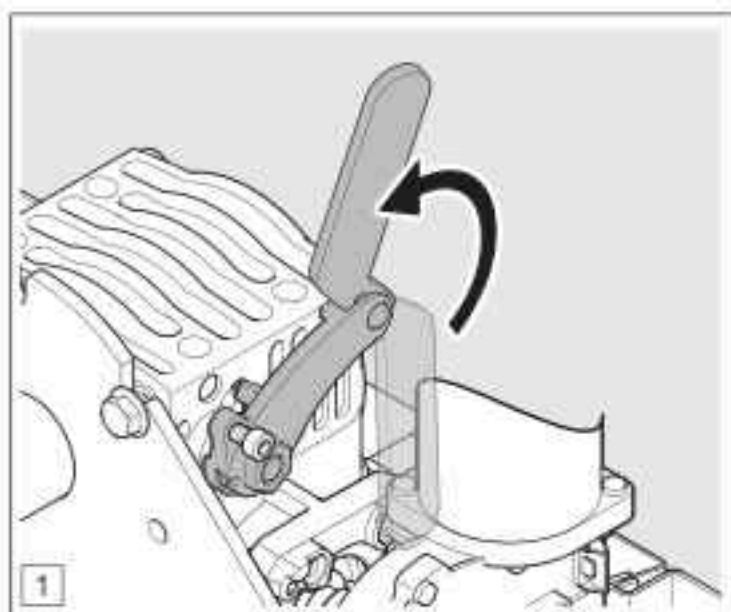
Ako se barijera ručno pokreće u krajnje položaje OTVORENO ili ZATVORENO, bez električnog pogona, morate aktivirati deblokadu u slučaju opasnosti/ održavanja.

	 OPREZ
	<p>Opasnost od ozljeda ako se aktivira deblokada u slučaju opasnosti / održavanja.</p> <p>Ako je barijera u krajnjem položaju OTVORENO i istovremeno je aktivirana deblokada u slučaju opasnosti/održavanja, postoji opasnost od nekontroliranog pomicanja barijere prema dolje u krajnji položaj ZATVORENO.</p> <ul style="list-style-type: none"> ► Pazite da je deblokada u slučaju opasnosti/ održavanja u barijeri uvijek vraćena u krajnji položaj OTVORENO.

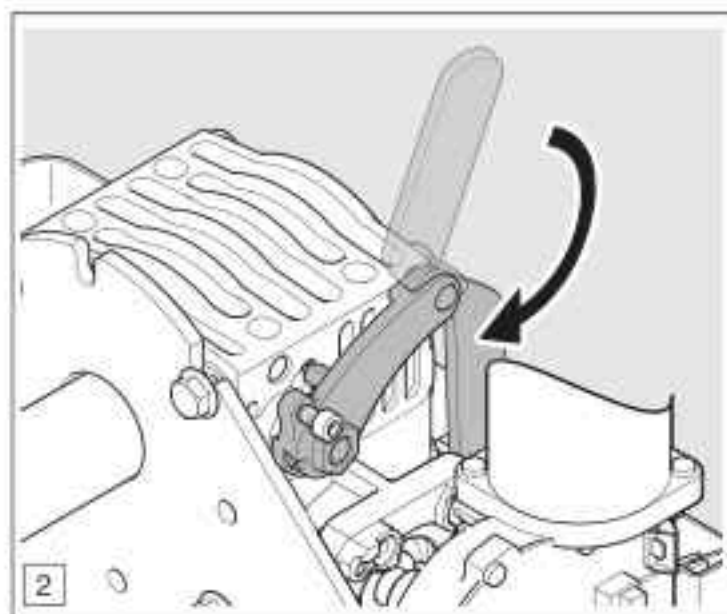
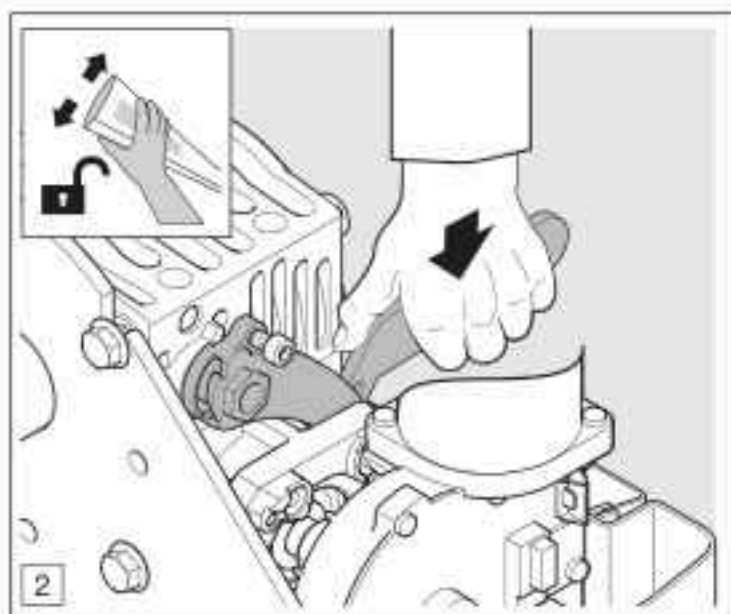
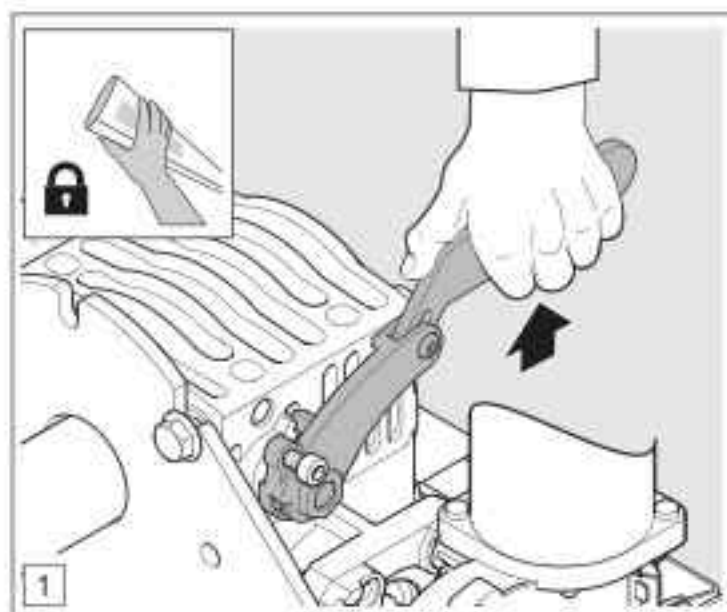
	 OPREZ
	<p>Opasnost od ozljeda pri pritiskanju deblokade u slučaju opasnosti / održavanja.</p> <p>Ako se pritisne seblokada u slučaju opasnosti / održavanja, postoji opasnost da će se barijera brzo pomaknuti.</p> <ul style="list-style-type: none"> ► Aktivirajte deblokadu u slučaju opasnosti / održavanja samo ako je barijera montirana kao protuuteg.



13.1.1 Aktivacija deblokade u slučaju opasnosti / održavanja



13.1.2 Resetiranje deblokade u slučaju opasnosti / održavanja



- ▶ Ponovno programirajte rampu.
- ▶ Pogledajte *Poglavlje 7.3*

13.2 Radno stanje

U normalnom radu mogu se pojaviti različita radna stanja na koja rampa reagira na odgovarajući način.

Radno stanje	Ponašanje rampe
Barijera je blokirana kada se kreće prema krajnjem položaju OTVORENO.	1) Isključivanje struje pri prepoznavanju prepreka. 2) Barijera se zaustavlja. 3) Barijera se pomiče u krajnji položaj ZATVORENO.
Barijera se blokira kada se kreće prema krajnjem položaju ZATVORENO.	1) Isključivanje struje pri prepoznavanju prepreka. 2) Barijera se zaustavlja. 3) Barijera se pomiče u krajnji položaj OTVORENO.

13.3 Ponašanje pri nestanku struje

Pri nestanku struje, barijera ostaje u trenutačnom položaju.

13.4 Ponašanje nakon povratka struje

Nakon povratka struje, rampa se sljedećim impulsom pomiče u prema krajnjem položaju ZATVORENO.

13.5 Odvajanje bez nestanka struje

Da bi se novi probni rad mogao automatski izvršiti u smjeru krajnji položaj ZATVORENO, potrebno je jednom isključiti napajanje nakon spajanja.

13.6 Probni rad

Rad s jednom rampom



Sinkroni rad rampe



Probni je rad potreban:

- Ako nakon nestanka struje nije poznat položaj barijere.
- Ako je ograničenje sile prekoračeno 3 x za redom pri kretanju prema krajnjem položaju OTVORENO ili ZATVORENO.
- Ako se aktivira krug zadržavanja upravljačkog uređaja ili UAP-a*.

Probni rad se događa:

- Samo u smjeru krajnji položaj ZATVORENO.
- Smanjenom brzinom.
- S neznatnim povećanjem sile posljednjih pohranjenih sila.
- Bez ograničenja sile

Nalog za kretanje u smjeru krajnjeg položaja OTVORENO / krajnjeg položaja ZATVORENO aktivira probni rad. Barijera se pomiče do krajnjeg položaja ZATVORENO.

Ako ugroženo područje nije zaštićeno foto senzorima ili sličnim, možete pokrenuti probni rad samo ako vidite rampu.

13.7 Način rada za mirovanje

U načinu rada za mirovanje isključeni su zaštitni uređaji i kontrolni naponi. Način rada za mirovanje uključuje se automatski otprilike 1 minutu nakon doseganja krajnjeg položaja ZATVORENO.

U slučaju jedne od sljedećih stavki neće se uključiti način rada za mirovanje:

- Isključen je UAP.
- Priključen je ESE.
- Uključena je funkcija noćna rasvjeta (unutarnja i vanjska).

* Dodatna oprema nije sadržana u standardnom paketu.

- SE1 i / ili SE2 konfigurirani su kao prekidač za isključivanje napajanja u slučaju požara ili protupožarni sustav.
- SE3 je konfiguriran i aktiviran kao tranzitna svjetlosna barijera.

14 Provjera i održavanje

Provjeru i održavanje smije provoditi samo kvalificirano osoblje.

- ▶ Pogledajte *Poglavlje 2.3.2*

Da bi razina sigurnosti ostala konstantna, preporučujemo da barijeru redovito provjerava i održava stručno osposobljena osoba u skladu s izvješćem o ispitivanju:

- Rampe **bez** samostalne provjere **svakih šest mjeseci**
 - Rampe **sa** samostalnom provjerom **jednom godišnje**
- ▶ Pogledajte *servisnu knjigu*

Načelno, bez obzira na plan ispitivanja, uvijek se mora osigurati da su vijčani spojevi s kolnikom i temeljem čvrsti i da se mogu trajno opteretiti.

⚠ UPOZORENJE

Opasnost od ozljeda zbog zategnutosti opruge.

Namještanje ili otpuštanje opruga za uravnoteženje može uzrokovati ozbiljne ozljede.

- ▶ Radi vlastite sigurnosti, radove na opruzi za uravnoteženje barijere i, ako je potrebno, radove održavanja i popravka smije obavljati samo stručno osposobljena osoba.
- ▶ Nikada ne pokušavajte zamijeniti, namjestiti, popraviti ili pomicati opruge za uravnoteženje u svrhu ujednačavanja težine rampe ili njezinih nosača.
- ▶ Provjerite cijelu rampu (pregibe, ležajeve, opruge i pričvršćenja) s obzirom na istrošenost i eventualna oštećenja.
- ▶ Provjerite ima li hrđe, korozije ili pukotina. Greške na rampi mogu prouzrokovati teške ozljede.
- ▶ Ne upotrebljavajte rampu kad se na njoj moraju obaviti popravci ili radovi namještanja.

⚠ UPOZORENJE

Opasnost od ozljeda zbog neočekivanog kretanja barijere.

Ako tijekom provjere i održavanja rampe netko drugi slučajno ponovno uključi rampu, može doći do neočekivanog kretanja barijere.

- ▶ Prije izvođenja bilo kakvih radova isključite automatski prekidač.
- ▶ Osigurajte rampu od neovlaštenog ponovnog uključivanja.

Provjeru ili potrebno održavanje smije izvoditi samo stručno osposobljena osoba. Obratite se svojem ovlaštenom zastupniku.

Vlasnik može izvršiti vizualnu provjeru.

- ▶ Sve sigurnosne i zaštitne funkcije provjeravajte **mjesečno**.
- ▶ Sve neispitane zaštitne uređaje provjeravajte **svakih šest mjeseci**.
- ▶ **Svakih šest mjeseci** provjerite jesu li mrežni priključak i osigurač u skladu s važećim propisima.
- ▶ **Odmah** ispravite postojeće greške ili nedostatke.

14.1 Provjera sigurnosnog povrata / reverzije

Za provjeru sigurnosnog povrata:



Držite barijeru s obje ruke dok se rampa **zatvara**. Potrebno je zaustaviti barijeru i pokrenuti sigurnosno vraćanje. Držite barijeru s obje ruke dok se rampa **otvara**. Potrebno je zaustaviti barijeru i pokrenuti sigurnosno vraćanje.

- ▶ Ako sigurnosno vraćanje zakaže, obavijestite o tome stručno osposobljenu osobu kako bi napravila provjeru ili popravak.

Ispitivanje funkcije zaštitnog uređaja:

- ▶ Izdajte nalog za kretanje Zatvaranje rampe.
- ▶ Prekinite snop foto senzora ili senzorsko polje zaštitnog uređaja dok se barijera kreće.
Barijera se odmah otpušta / vraća.
- ▶ Ponovno uključite snop foto senzora ili senzorsko polje zaštitnog uređaja.

NAPOMENA

Ako je i samo jedan rezultat testiranja negativan, angažirajte stručno osposobljenu osobu da provede provjeru ili popravak.

UPOZORENJE

Opasnost od ozljeda zbog neispravnih zaštitnih uređaja.

Neispravan zaštitni uređaj može dovesti do ozljeda u slučaju kvara.

- ▶ Uvjerite se da barijera nije opterećena dodatnim komponentama (npr. znakovi, reflektori).
- ▶ Nakon probnog rada provjerite funkciju zaštitnog uređaja.

Sustav je tek potom spreman za rad.

14.2 Provjera prednaprezanja opruge

Ako se barijera ne otvara ili zatvara pravilno, potrebno je provjeriti prednaprezanje opruge.

14.2.1 Preduvjeti

- Uključen je napon mreže.
- Zatvoren je poklopac rampe.
- Barijera se nalazi u krajnjem položaju ZATVORENO.

14.2.2 Kontrolno kretanje

- ▶ Isključite napon mreže.

Ispravno prednaprezanje opruge

- ▶ Uključite napon mreže.
- ▶ Naizmjenično dajte naloge za kretanje – otvori barijeru / zatvori barijeru.
Kada se dostignu krajnji položaji OTVORENO / ZATVORENO, barijera se mora lagano zaustaviti.

Pogrešno prednaprezanje opruge

- Barijera se prebrzo otvara.
- Barijera se zatvara presporo ili nepotpuno.
- Barijera se pomiče u krajnji položaj OTVORENO nepotpuno ili grubo.
- Barijera se pomiče u krajnji položaj ZATVORENO nepotpuno ili grubo.
- Barijera ostaje zatvorena.

Treba namjestiti prednaprezanje opruge.

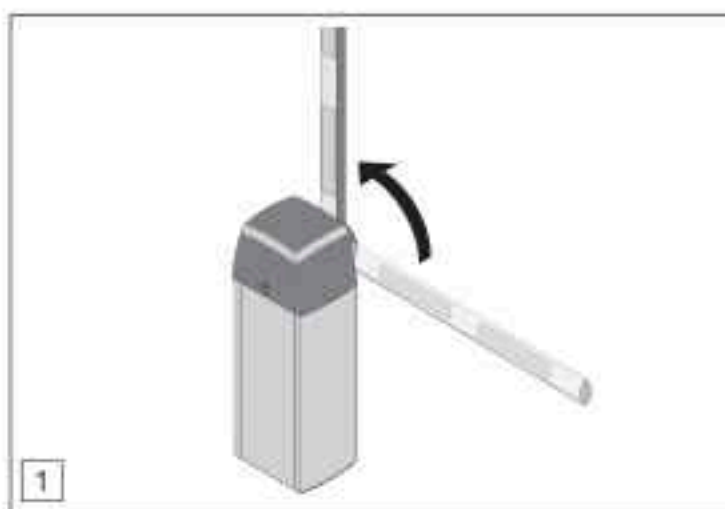
- ▶ Pogledajte *Poglavlje 14.3*

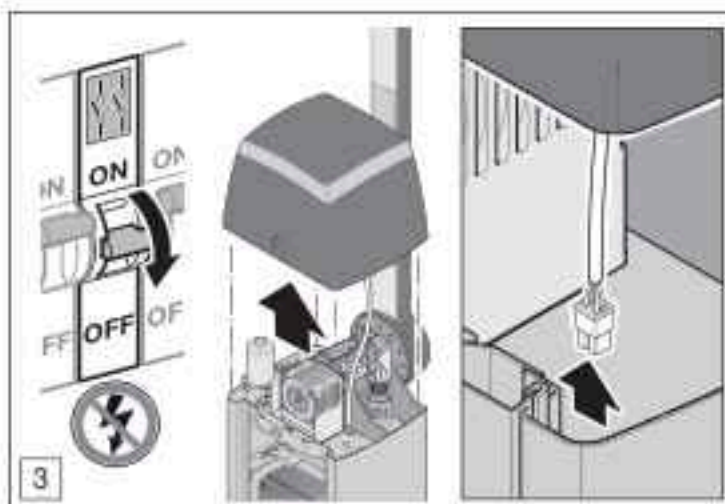
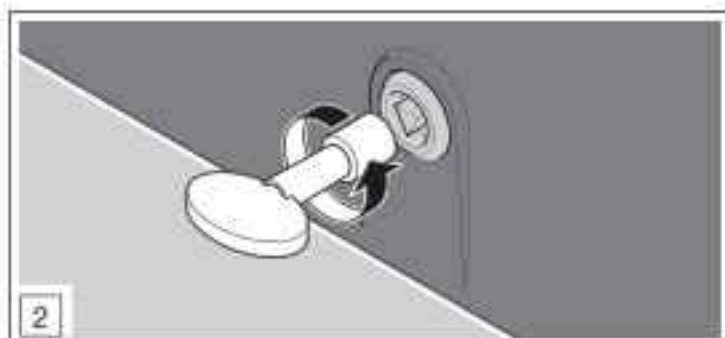
14.3 Namještanje prednaprezanja opruge

Zategnutost opruge mora se namjestiti pod sljedećim uvjetima:

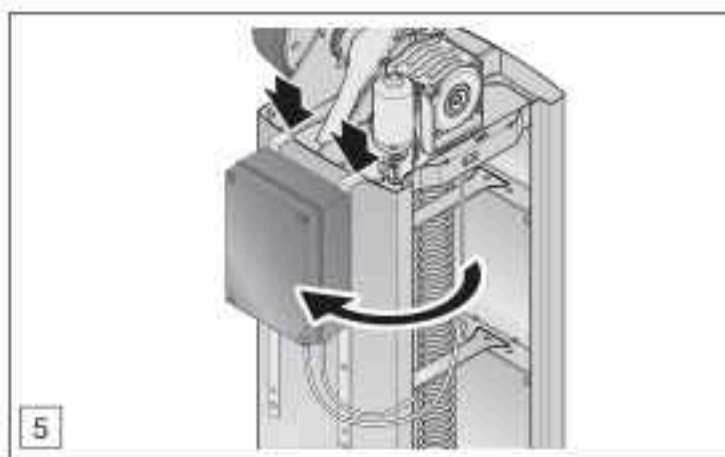
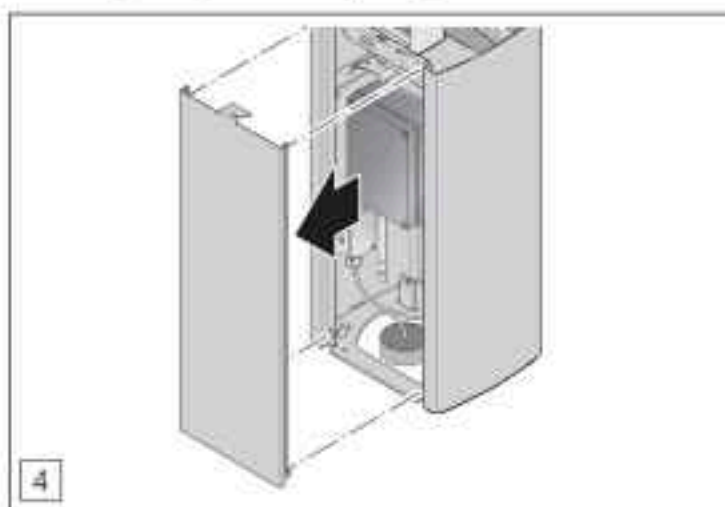
- provjera prednaprezanja opruge bila je negativna.
▶ Pogledajte *Poglavlje 14.2*
- Barijera je skraćena.

14.3.1 Preduvjeti





Podizanjem poklopca rampe i otvaranjem vrata servisna sklopka prekida krug zadržavanja. Pomicanje barijere više nije moguće.



14.3.2 Radovi namještanja

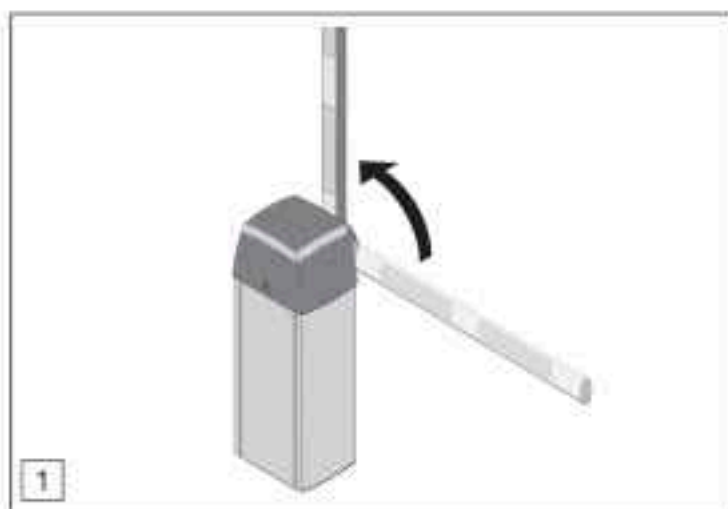
- ▶ Provjerite ravnotežu barijere i po potrebi postavite prednaprezanje opruge.
 - ▶ Pogledajte *Poglavlje 5.7*
- ▶ Provedite probni rad.
 - ▶ Pogledajte *Poglavlje 13.6*
- ▶ Provedite ispitivanje funkcije.
- ▶ Pustite rampu u rad.

14.4 Zamjena opruge

Opruga se mora zamijeniti pod sljedećim uvjetima:

- U slučaju loma opruge.
- U slučaju ostalih tehničkih zahtjeva.

14.4.1 Preduvjeti



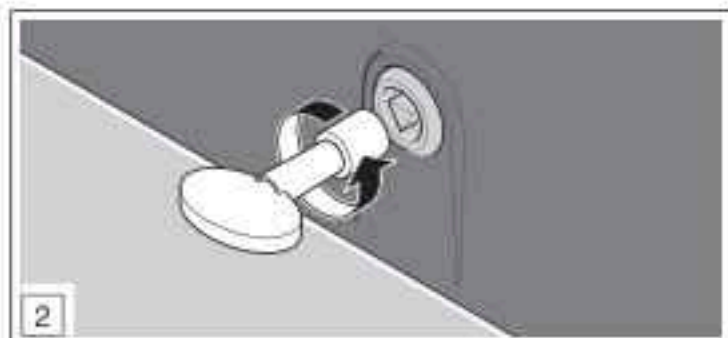
⚠ UPOZORENJE

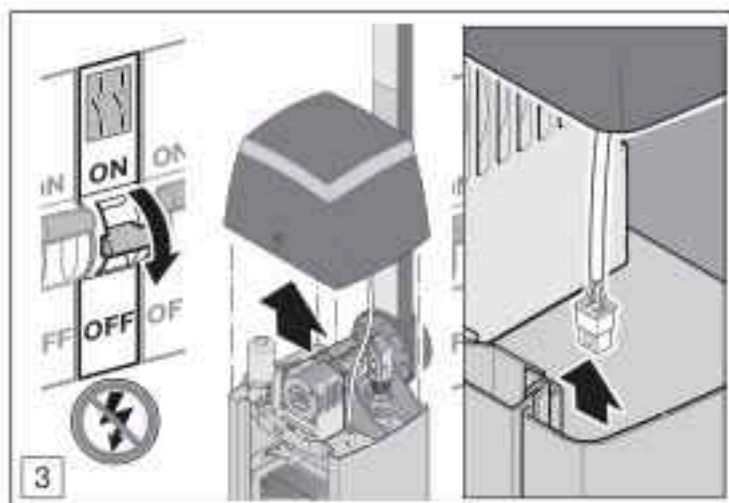
Opasnost od ozljeda pri zamjeni opruge zbog uporabe deblokade u slučaju opasnosti / održavanja

U slučaju zamjene opruge ne smije se koristiti deblokada u slučaju opasnosti/održavanja. Nakon vađenja opruge postoji opasnost od nekontroliranog kretanja barijere.

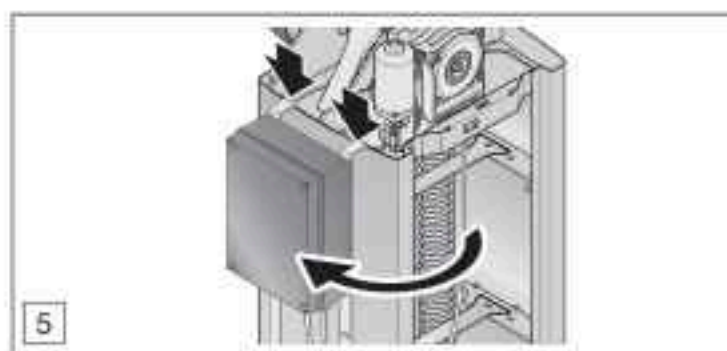
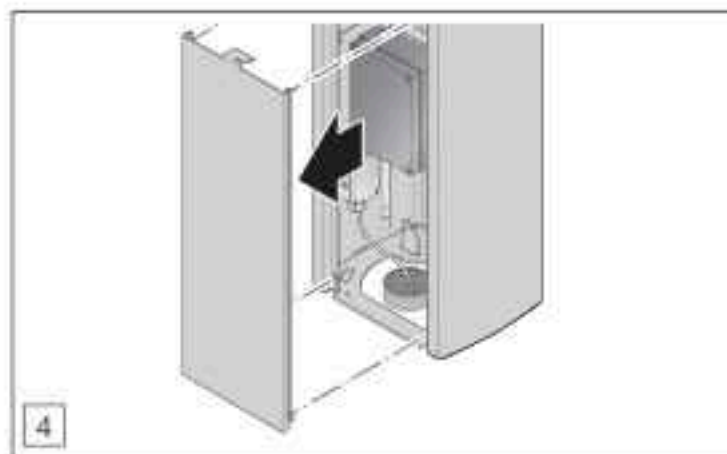
Za zamjenu opruge barijera se mora nalaziti u krajnjem položaju OTVORENO.

- ▶ Nalogom za kretanje Otvaranje rampe barijera se kreće u krajnji položaj OTVORENO.
- ▶ Zatim isključite napon mreže rampe.





Podizanjem poklopca rampe i otvaranjem vrata servisna sklopka prekida krug zadržavanja. Pomicanje barijere više nije moguće.



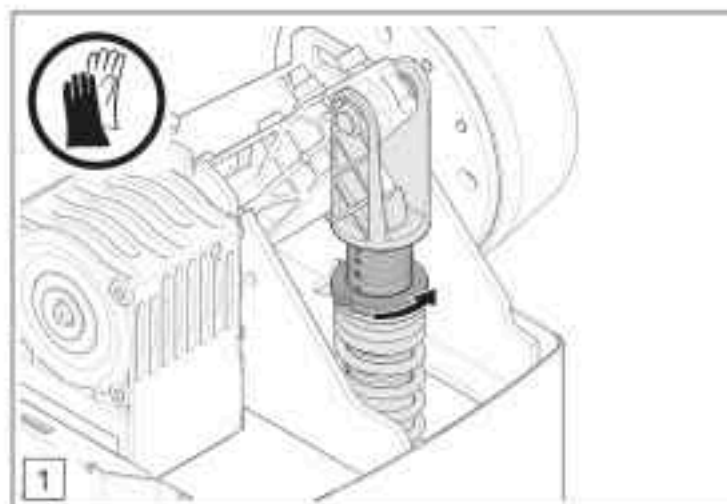
14.4.2 Zamjena opruge

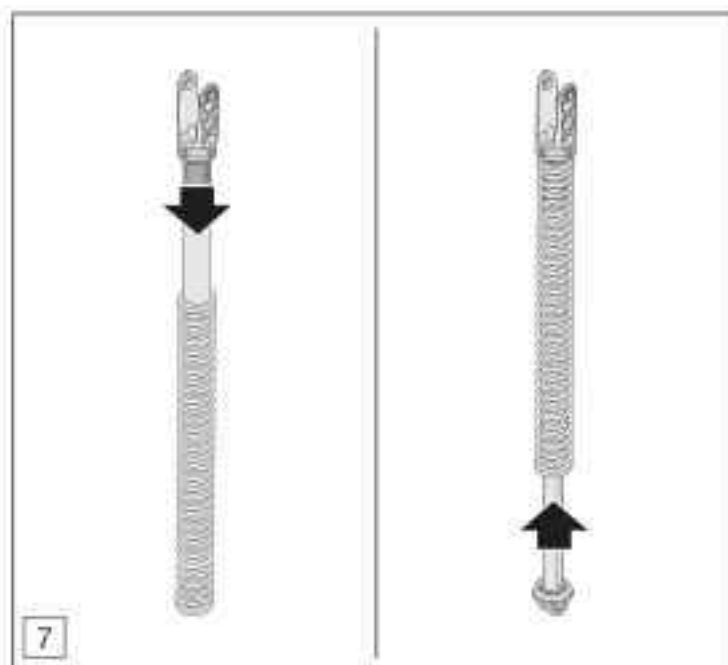
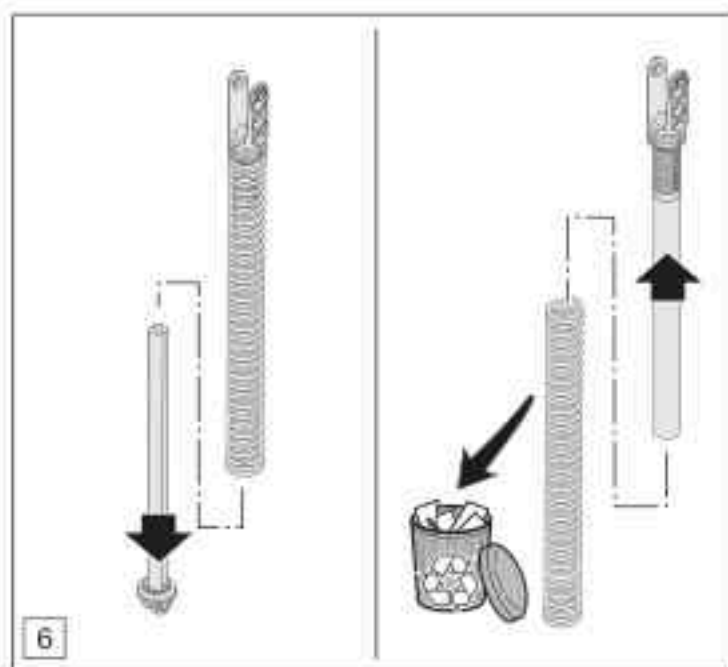
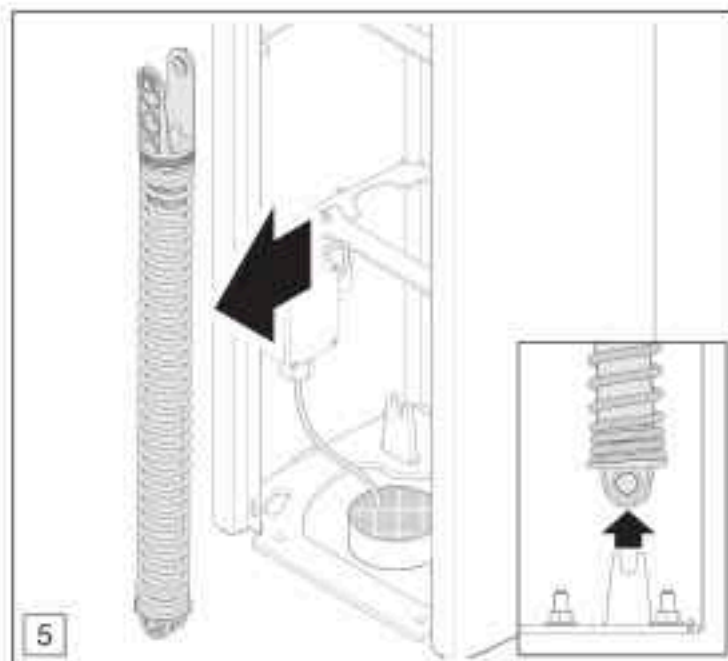
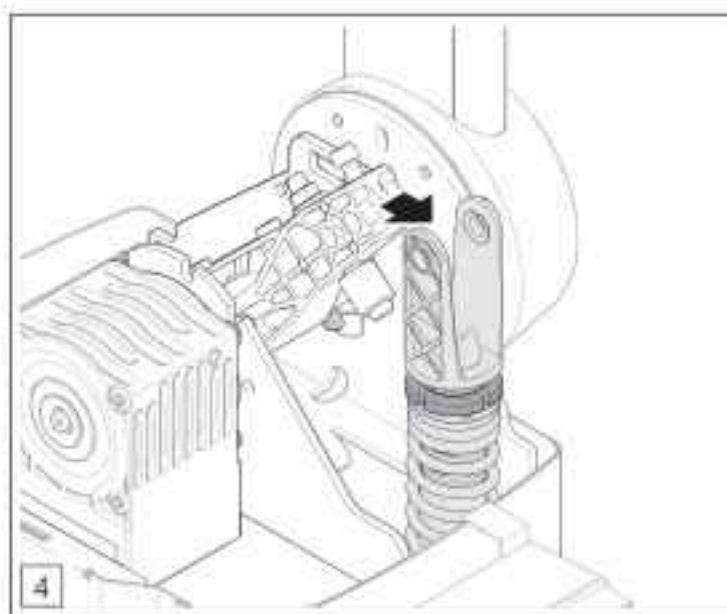
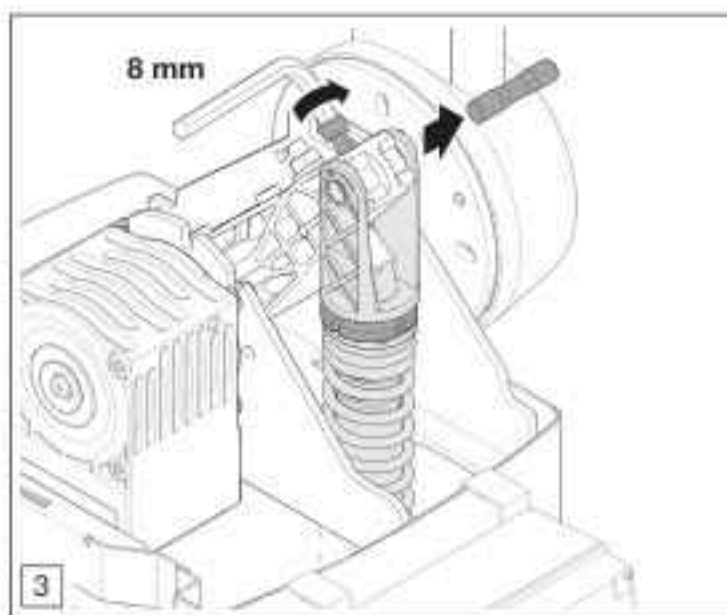
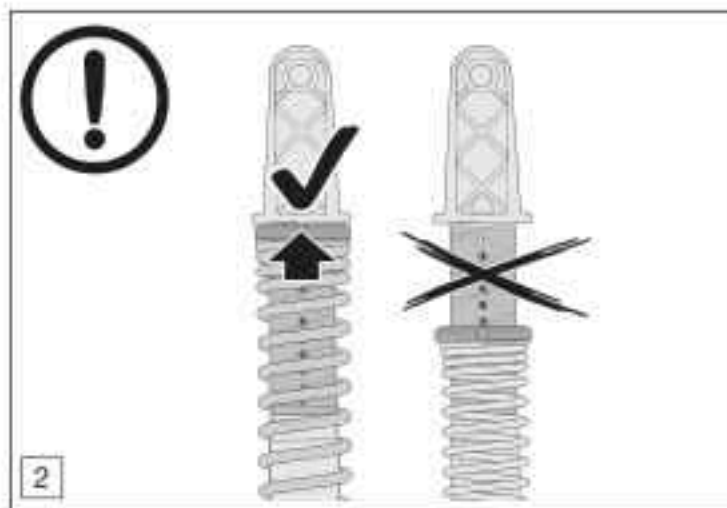
SH 100	Izbornik 4		Izbornik 5		Izbornik 6		
Duljina barijere L_a	2,00 m – 2,50 m	2,51 m – 3,00 m	3,01 m – 3,50 m	3,51 m – 4,00 m	4,01 m – 4,50 m	4,51 m – 5,00 m	5,01 m – 6,00 m
Varijanta opruge	Ø 5,50 mm zelena	Ø 7,00 mm žuta	Ø 7,00 mm žuta	Ø 7,00 mm žuta	Ø 7,00 mm žuta	Ø 8,50 mm crvena	Ø 8,50 mm crvena
Položaj vješanja opruge ► pogledajte sliku 6	I	I	I	O	O	I	O

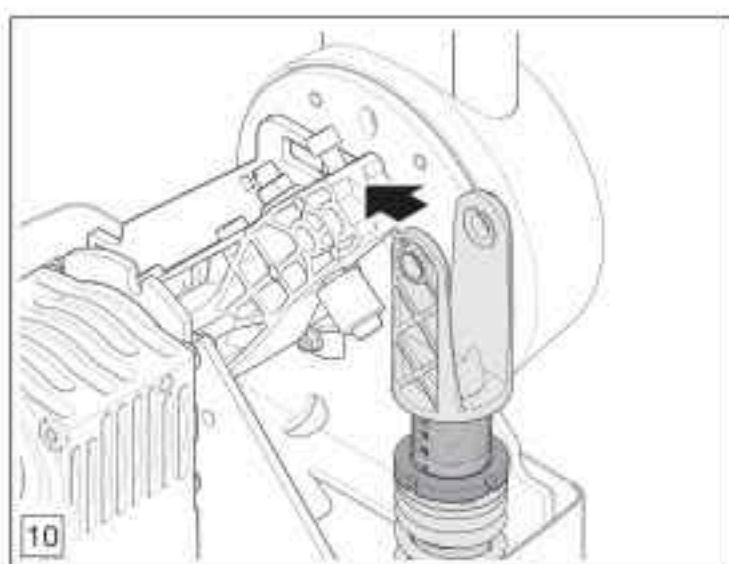
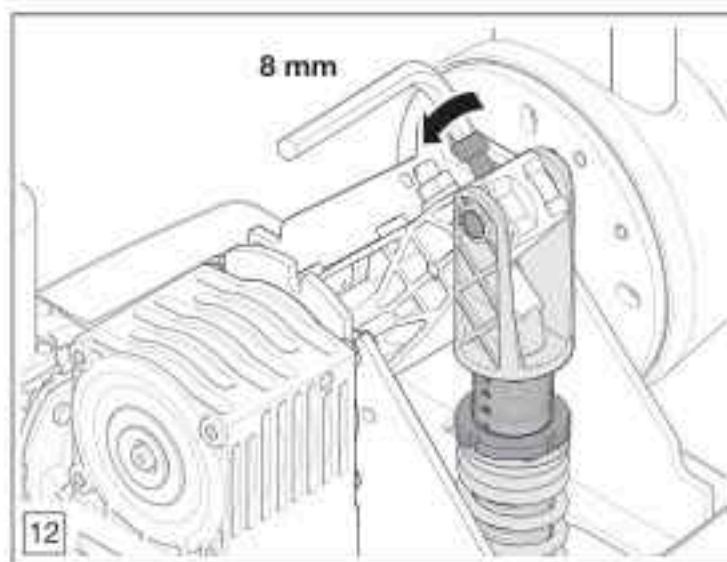
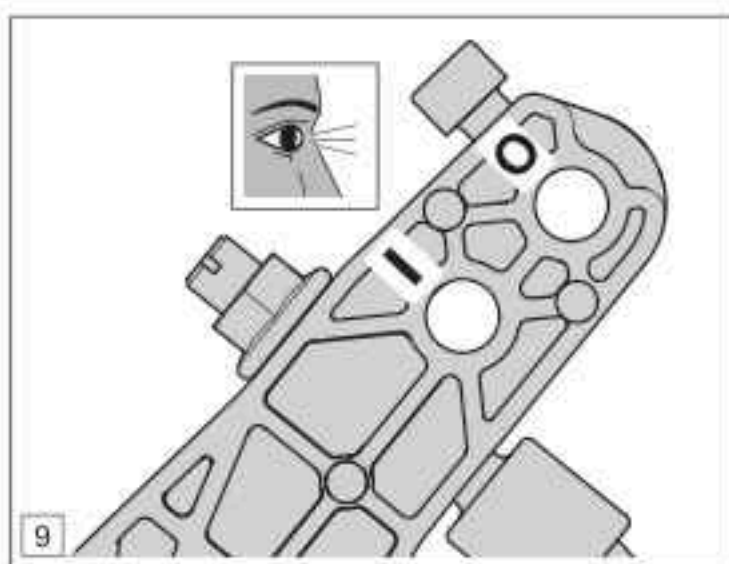
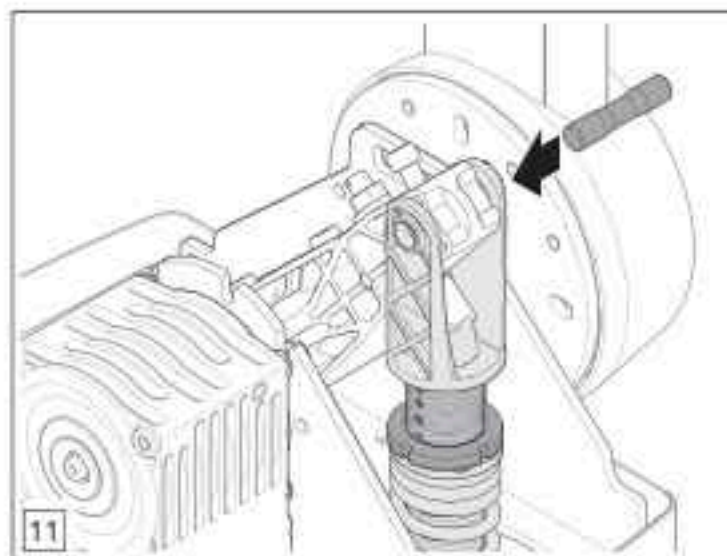
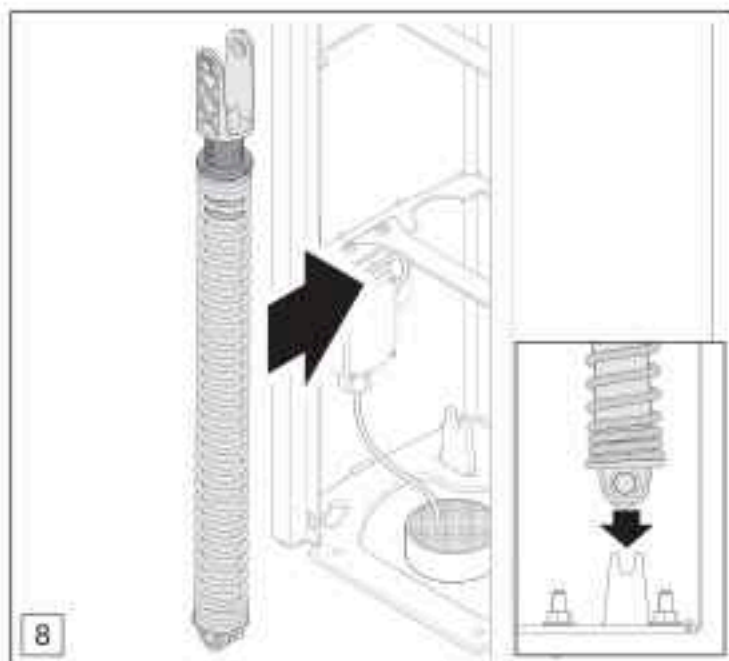
NAPOMENA

Ovisno o duljini barijere, potrebno je uzeti u obzir varijantu opruge i položaj vješanja opruge.

	OPREZ
	Opasnost od priklještenja i prignječenja zbog zategnutosti opruge.
Prilikom mijenjanja opruge postoji opasnost od priklještenja i prignječenja oprugom i rampom.	
► Nosite zaštitne rukavice kada ugrađujete novu oprugu.	







- ▶ Na ručici za povlačenje barijere provjerite jesu li klizni ležajevi istrošeni.
- ▶ Provjerite ravnotežu barijere.
 - ▶ Pogledajte *Poglavlje 5.7*
- ▶ Provjerite krajnje položaje barijere.
 - ▶ Pogledajte *Poglavlje 5.8.1*
- ▶ Po potrebi namjestite krajnje položaje barijere.
 - ▶ Pogledajte *Poglavlje 5.8.2*
- ▶ Resetirajte deblokadu u slučaju opasnosti/ održavanja.
 - ▶ Pogledajte *Poglavlje 13.1.2*
- ▶ Provedite probni rad.
 - ▶ Pogledajte *Poglavlje 13.6*
- ▶ Provedite ispitivanje funkcije.
- ▶ Pustite rampu u rad.


14.5 Provjera zaštite opruge od korozije

- ▶ Pomaknite barijeru u krajnji položaj OTVORENO.
- ▶ Isključite napon mreže rampe.
- ▶ Provjerite zaštitu opruge od korozije.
- ▶ Ako je potrebno, poprskajte ili utrljajte na oprugu ulje za zaštitu od hrđe. e smije sadržavati silikone, kiseline, smole i PTFE

15 Demontaža

Demontažu smije provoditi samo kvalificirano osoblje.

- ▶ Pogledajte *Poglavlje 2.3.2*

	⚠ OPASNOST
Smrtonosni električni udar uzrokovan mrežnim naponom.	
<p>U slučaju dodira s mrežnim naponom postoji opasnost od smrtonosnog strujnog udara.</p> <ul style="list-style-type: none"> ▶ Prije bilo kakvih električarskih radova isključite rampu. Osigurajte rampu od neovlaštenog ponovnog uključivanja. 	

NAPOMENA

Pri demontaži se pridržavajte svih važećih propisa o zaštiti na radu.

- ▶ Neka rampu demontira i zbrinjava stručno osposobljena osoba u skladu s ovim uputama, ali obrnutim redoslijedom.

16 Zbrinjavanje starih električnih uređaja



Važne informacije vezane za zakon o elektrici i elektronici (ElektroG)

Vlasnike električnih i elektroničkih uređaja upozoravamo da se dotrajali električni uređaji zbrinjavaju u skladu s važećim zakonskim propisima.

16.1 Zbrinjavanje

Baterije i akumulatori koji se nalaze u dotrajalim električnim uređajima, a koji nisu fiksni dio električnog uređaja, kao primjerice sijalice, te koji se bez oštećenja mogu izvaditi iz dotrajalog električnog uređaja, izvadite prije predaje na odlagalište te zbrinite na odgovarajući način. Ako naši uređaji uključuju baterije / akumulator, pročitajte ostale informacije o tipu i kemijskom sastavu baterije kao i upute za njezino vađenje, a koje se nalaze u uputama za uporabu pojedinog uređaja. Na obvezu odvojenog zbrinjavanja dodatno upućuje simbol prekrížene kante za smeće koji se nalazi na električnim i elektroničkim uređajima.

16.2 Vraćanje u trgovinu ili tvrtki za zbrinjavanje

Prema članku 17. Zakona o elektrici i elektronici (ElektroG), specijalizirane trgovine električnom opremom i trgovine mješovitom robom dužne su pod određenim uvjetima preuzeti staru električnu i elektroničku opremu. Kod prodaje nove električne i elektroničke opreme stacionarni distributeri moraju besplatno preuzeti staru električnu opremu iste vrste (povrat 1:1). To vrijedi i za dostavu na kućnu adresu. Ovi distributeri također moraju preuzeti do tri mala dotrajala električna uređaja (≤ 25 cm) bez obveze kupovine takvih novih uređaja (0 : 1 povrat). Također je moguće vratiti dotrajalu električnu opremu na službeno sabirno mjesto koje vodi javno tijelo za zbrinjavanje otpada.

16.3 Brisanje osobnih podataka

Kao krajnji korisnik sami ste odgovorni za brisanje osobnih podataka na dotrajaloj električnoj opremi prije samog zbrinjavanja.

17 Tehnički podaci

Maksimalna širina koju rampa zatvara	5750 mm		
Vrijeme otvaranja / vrijeme zatvaranja	3 do 6 s.		
Maksimalni ciklusi / dan	1000		
Maksimalni ciklusi / sat	200		
Maksimalni životni vijek	do 2000000 ciklusa		
Motor	24 V DC motor s reduktorom SW2L, 2-kanalni/4-polni		
Mrežni priključak	230 V (1-) + / -10%, 50/60 Hz		
Radijski signal	868 MHz		
Snaga*	250 W		
Nazivni okretni moment	95 Nm		
Maksimalni okretni moment	190 Nm		
Maksimalni broj okretaja praznog hoda	cca 5 okr./min		
Standby	<1 W		
Dopuštena temperatura okoliša	-20 °C do +60 °C		
Maksimalna vlažnost zraka	93% bez kondenzacije		
Emisija zvuka	maks. 70 dB(A)		
Vrsta zaštite	IP44 rampa IP65 upravljački uređaj		
Težina	Kućište rampe barijera	50 kg cca 1,4 kg/m	
Dimenzije	Kućište rampe (Š × V × D) Barijera (Š × V)	320 × 1120 × 405 mm 50 × 100 mm	
Otpornost na opterećenje vjetrom	Duljina barijere	Klasa opterećenja vjetrom bez stup na koji naliježe rampa	Klasa opterećenja vjetrom s stup na koji naliježe rampa
	2 – 4 m	5	5
	4 – 5 m	3	5
	5 – 6 m	2	5

Varijable koje negativno utječu na maksimalni vijek trajanja barijere i skraćuju vijek trajanja.	a) Nepovoljni uvjeti rada i postavke izbornika, npr. <ul style="list-style-type: none"> • česti prekidi kretanja barijere, • povećano ograničenje sile, • duže trajanje uključenja.
	b) Vanjski utjecaji na okoliš, npr. vrlo pjeskovito ili slano okruženje.
	c) Zanemarivanje intervala servisa i održavanja.

* Ovisno o duljini barijere i mogućoj dodatnoj opremi, potrošnja energije može se povećati.

18 Prikaz grešaka / upozorenja i stanja rada














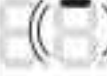



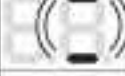
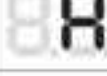


18.1 Prikaz grešaka i upozorenja

Indikator	Greška / Upozorenje	Mogući uzroci	Pomoć
8.8.	Nije moguće podešavanje položaja djelomičnog otvaranja	Položaj djelomično otvaranje nalazi se preblizu krajnjem položaju ZATVORENO.	Položaj djelomično otvaranje mora biti veći.
2.8.	Zaštitni uređaj na SE 1	Nije priključen zaštitni uređaj.	Priključite zaštitni uređaj ili ga deaktivirajte u izborniku.
		Signal zaštitnog uređaja je prekinut.	Namještanje / usmjeravanje zaštitnog uređaja. Provjerite vodove. Po potrebi zamijenite vodove.
		Zaštitni uređaj je u kvaru.	Zamijenite zaštitni uređaj.
2.2.	Zaštitni uređaj na SE 2	Nije priključen zaštitni uređaj.	Priključite zaštitni uređaj ili ga deaktivirajte u izborniku.
		Signal zaštitnog uređaja je prekinut.	Namještanje / usmjeravanje zaštitnog uređaja. Provjerite vodove. Po potrebi zamijenite vodove.
		Zaštitni uređaj je u kvaru.	Zamijenite zaštitni uređaj.
2.3.	Zaštitni uređaj na SE 3	Nije priključen zaštitni uređaj.	Priključite zaštitni uređaj ili ga deaktivirajte u izborniku.
		Signal zaštitnog uređaja je prekinut.	Namještanje / usmjeravanje zaštitnog uređaja. Provjerite vodove. Po potrebi zamijenite vodove.
		Zaštitni uređaj je u kvaru.	Zamijenite zaštitni uređaj.
8.3.	Ograničenje sile u smjeru krajnji položaj ZATVORENO	Barijera se kreće preteško ili neravnomjerno.	Odvojite rampu i provjerite je li barijera uravnotežena na 45°, namjestite zategnutost opruge ako je potrebno. Korigirajte kretanje barijere.
		Prepreka se nalazi u području rampe.	Potrebno je ukloniti prepreku. Po potrebi ponovno programirajte rampu.
8.4.	Prekinut je mirni strujni krug	Otvoren je otvoreni kontakt na spojki 12 / 13.	Zatvoriti kontakt.
		Prekinut je mirni strujni krug UAP-a.	Provjerite mirni strujni krug UAP-a.
4.3.	Smetnja UAP-a	Prekinuta je veza podatkovne sabirnice od UAP-a do upravljačke ploče.	Izbornik 99 – provođenje vraćanja na tvorničke postavke. Postavite izbornik 02 – 10.
8.5.	Ograničenje sile u smjeru krajnji položaj OTVORENO	Barijera se kreće preteško ili neravnomjerno.	Odvojite rampu i provjerite je li barijera uravnotežena na 45°, namjestite zategnutost opruge ako je potrebno.
		Prepreka se nalazi u području rampe.	Potrebno je ukloniti prepreku. Po potrebi ponovno programirajte rampu.

Indikator	Greška / Upozorenje	Mogući uzroci	Pomoć
86	Sistemska greška	Interna greška	Provedite resetiranje na tvorničke postavke. Ponovno programirajte rampu. Po potrebi zamijenite rampu.
	Ograničenje vremena kretanja	Vrijeme rada motora je predugo. Barijera je u krajnjem položaju ZATVORENO, nije moguć probni rad.	Provjerite mehaniku rampe. Pritisnite deblokada u slučaju opasnosti / održavanja, malo pomaknite barijeru prema krajnjem položaju OTVORENO. Resetirajte deblokadu u slučaju opasnosti/održavanja. Provedite probni rad.
87	Greška u komunikaciji	Komunikacija s dodatnom pločicom je u kvaru (npr. UAP 1* ili UAP 1-300*, ESE*)	Provjerite vodove. Po potrebi zamijenite.
			Provjerite dodatnu pločicu*. Po potrebi zamijenite dodatnu pločicu.
88	Upravljački element / rukovanje	Greška pri unosu	Provjerite i izmijenite unos.
		Nevažeća vrijednost	Provjerite i izmijenite unesenu vrijednost.
		Programirana putanja je prekratka.	Programirajte rampu. ► Pogledajte <i>Poglavlje 7.3</i>
89	Specifično za programirane zaštitne uređaje	Zaštitni uređaj koji nije ispitan je prekinut.	Provjerite zaštitni uređaj. Po potrebi zamijenite zaštitni uređaj.
90	Donji napon		Kod akumulatorskog napajanja: signalizacija Kod mrežnog napajanja: interna greška bez signalizacije
91	Greška napajanja (gornji/donji napon)		Napunite akumulator. Provjerite izvor napona.
92	Sinkroni rad rampe: Nema referentne točke, nije poznat položaj rampe	Nestanak struje	Kretanje barijere u krajnji položaj ZATVORENO.
		Ograničenje sile aktiviralo se 3 x za redom.	
		Krug zadržavanja prekinut je na priključenoj univerzalnoj adapterskoj ploči (UAP*).	
		Krug zadržavanja prekinut je na stezaljki 12 / 13.	
93	Rad s jednom rampom: Nema referentne točke, nije poznat položaj rampe	Nestanak struje	Kretanje barijere u krajnji položaj ZATVORENO.
		Ograničenje sile aktiviralo se 3 x za redom.	
		Krug zadržavanja prekinut je na priključenoj univerzalnoj adapterskoj ploči (UAP*).	
		Krug zadržavanja prekinut je na stezaljki 12 / 13.	
94	Dojava o intervalu održavanja treperi tijekom svakog kretanja barijere i u krajnjim položajima.	Nije greška Prekoračen je interval održavanja koji je u sustav unio monter.	Barijeru mora provjeriti i održavati stručno osposobljena osoba prema uputama proizvođača. Namjestite ili resetirajte interval održavanja.





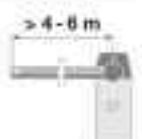
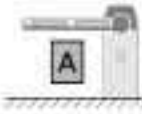

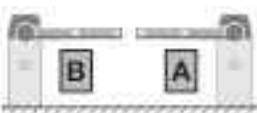




* Dodatna oprema, nije sadržana u standardnom paketu.





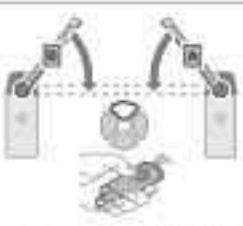







18.2 Prikaz radnog stanja

	Učitavaju se svi programirani radijski kôdovi.		Barijera nije programirana. ▶ Programirajte rampu. ▶ Pogledajte <i>Poglavlje 7.3</i>
	Barijere A i B nalaze u krajnjem položaju ZATVORENO.		Barijere A i B se nalaze u krajnjem položaju OTVORENO.
	Barijere A i B pomiču se prema krajnjem položaju ZATVORENO.		Barijere A i B pomiču se prema krajnjem položaju OTVORENO ili je aktivno automatsko zatvaranje.
	Barijere A i B nalaze u krajnjem položaju ZATVORENO. Period prethodnog upozorenja je aktivan.		Barijere A i B se nalaze u krajnjem položaju OTVORENO. Period prethodnog upozorenja je aktivan.
	Barijera A pomiče se u položaj djelomično otvaranje.		Barijera A nalazi se u položaju djelomično otvaranje.
	Barijere A i B nalaze u međupoložaju. Period prethodnog upozorenja je aktivan.		Barijera A nalazi se u međupoložaju.
	Uspostavlja se komunikacija s rampom.		Probni rad u smjeru krajnji položaj ZATVORENO.
	Impuls od jednog radijskog kôda (treperi 1 x).		Šalje povratnu informaciju o statusu na daljinski upravljač* (treperi 1 x).
	Standby (treperi polako)		
	Barijera A nalazi se u krajnjem položaju ZATVORENO.		Barijera A nalazi se u krajnjem položaju OTVORENO.
	Barijera A pomiče se prema krajnjem položaju ZATVORENO.		Barijera A pomiče se prema krajnjem položaju OTVORENO ili je aktivno automatsko zatvaranje.
	Barijera A nalazi se u krajnjem položaju ZATVORENO. Period prethodnog upozorenja je aktivan.		Barijera A nalazi se u krajnjem položaju OTVORENO. Period prethodnog upozorenja je aktivan.
	Barijera A nalazi se u međupoložaju.		Barijera A nalazi se u međupoložaju. Period prethodnog upozorenja je aktivan.
	Uspostavlja se komunikacija s rampom.		Barijera A nalazi se u položaju djelomično otvaranje.
	Barijera A nalazi se u položaju djelomično otvaranje. Aktivno je automatsko zatvaranje.		Barijera A nalazi se u položaju djelomično otvaranje. Period prethodnog upozorenja je aktivan.








* Dodatna oprema, nije sadržana u standardnom paketu.





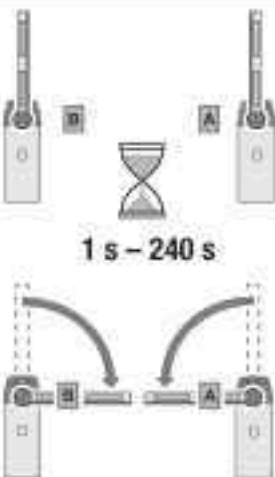

19 Pregled izbornika i programiranja

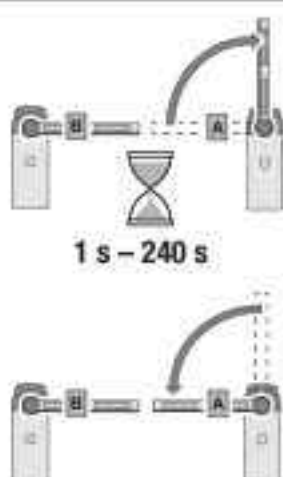

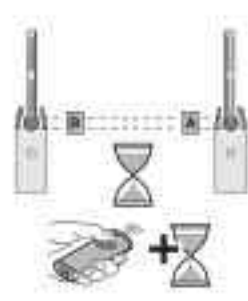
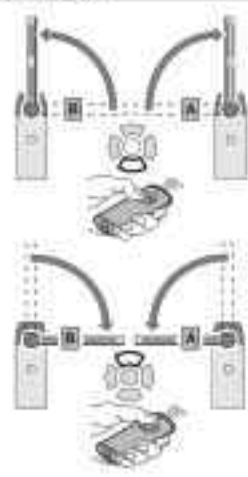
Simbol	Izbornik	Funkcija / parametar	Napomena
	00		Otvaranje / izlazak iz modusa programiranja
Rampa			
Rampa SH 100	02		
Odabir duljine barijere			
	04	Duljina barijere 2 – 3 m	
	05	Duljina barijere > 3 – 4 m	
	06	Duljina barijere > 4 – 6 m	
Odabir rada rampe			
	08	Rad s jednom rampom	
	08	Sinkroni rad rampe	
Odaberite rampu s djelomičnim otvaranjem			
	09	Djelomično otvaranje rampe A	
	09	Djelomično otvaranje rampe B	
Probni rad			
	10	Nakon servisa / održavanja ili nakon izmjena ponovno programirajte krajnje položaje i sile.	


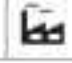


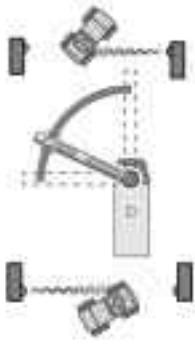


Simbol	Izbornik	Funkcija / parametar	Napomena
Programiranje* daljinskog upravljača			
	81	Impuls	 <ul style="list-style-type: none"> Funkcija vanjske rasvjete samo u vezi s dodatnom pločicom HOR 1* ili UAP 1*. Funkcija vanjske rasvjete samo ako je aktiviran izbornik 28.
	82	Vanjsko osvjetljenje	
	83	Djelomično otvaranje	
	84	Odabir smjera OTVARANJA	
	85	Odabir smjera ZATVARANJA	
Brisanje svih radijskih kôdova			
	89	Svi daljinski upravljači, sve funkcije	
Osvjetljenje / Noćna rasvjeta (interni relej)			
	20	Deaktivirano unutarnje osvjetljenje	 Izbornik 31, parametar 01 aktivira se automatski.
	21	Unutarnje osvjetljenje, noćna rasvjeta 30 s	Izbornik 31, parametar 00 aktivira se automatski.
	22	Unutarnje osvjetljenje, noćna rasvjeta 60 s	
	23	Unutarnje osvjetljenje, noćna rasvjeta 120 s	
	24	Unutarnje osvjetljenje, noćna rasvjeta 180 s	





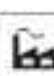

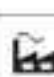
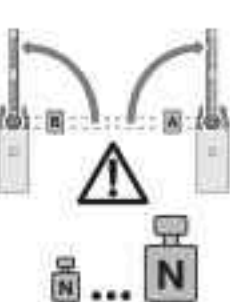

* Dodatna oprema, nije sadržana u standardnom paketu.

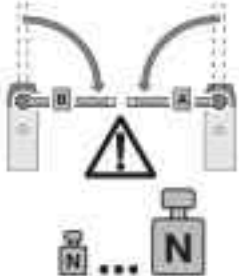




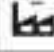
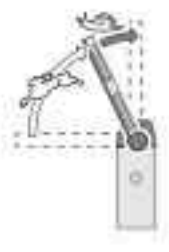


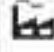
Simbol	Izbornik	Funkcija / parametar	Napomena	
Osvjetljenje / Noćna rasvjeta (vanjski relej)			(HOR 1* ili UAP 1*-relej 3)	
	25	Deaktivirano vanjsko osvjetljenje		
	26	Vanjsko osvjetljenje, noćna rasvjeta 5 min		
	27	Vanjsko osvjetljenje, noćna rasvjeta 10 min		
	28	UKLJ. / ISKLJ. vanjsko osvjetljenje		
Dodatne funkcije (vanjski relej)			(HOR 1* ili UAP 1*-relej 3)	
	30	00	Funkcija vanjskog osvjetljenja	Automatski se aktivira izbornik 26.
		01	Dojava krajnjeg položaja OTVORENO	
		02	Dojava krajnjeg položaja ZATVORENO	
		03	Dojava Položaj djelomično otvaranje	
		04	Signal brisanja pri nalogu za kretanje OTVARANJE rampe ili Djelomično otvaranje	
		05	Dojava greške na prikazu (smetnja)	
		06	Upozorenje kretanja / prehodno upozorenje ¹⁾ trajni signal	Automatski se aktivira izbornik 25.
		07	Upozorenje kretanja / prehodno upozorenje ¹⁾ treperi	
		08	Relej vuče za vrijeme vožnje i pušta u krajnjim položajima	
		09	Dojava o intervalu održavanja (indikator In)	
		10	Upozorenje kretanja / predupozorenje ¹⁾ treperi samo u smjeru ZATVARANJA rampe	
¹⁾ Prehodno upozorenje samo ako je aktivirano u izborniku 32.				


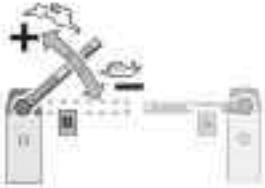
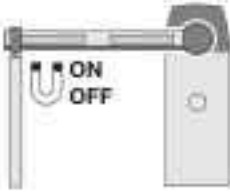



Simbol	Izbornik	Funkcija / parametar	Napomena	
Dodatne funkcije (interni relej)				
	31	Parametar		
		00	Unutarnja rasvjeta	Automatski se aktivira izbornik 22.
		01	Dojava krajnjeg položaja OTVORENO 	Automatski se aktivira izbornik 20.
		02	Dojava krajnjeg položaja ZATVORENO	
		03	Dojava Položaj djelomično otvaranje	
		04	Signal brisanja pri nalogu za kretanje OTVARANJE rampe ili Djelomično otvaranje	
		05	Dojava greške na prikazu (smetnja)	
		06	Upozorenje kretanja / prethodno upozorenje ¹⁾ trajni signal	
		07	Upozorenje kretanja / prethodno upozorenje ¹⁾ treperi	
		08	Releji vuče za vrijeme kretanja	
		09	Dojava o intervalu održavanja (indikator In)	
10	Upozorenje kretanja / predupozorenje ¹⁾ treperi samo u smjeru krajnji položaj ZATVORENO			
			¹⁾ Prethodno upozorenje samo ako je aktivirano u izborniku 32.	
Period prethodnog upozorenja				
 <p>1-60 s</p>	32	Parametar		
		00	Deaktivirano upozorenje 	
		01	Predupozorenje 1 s	
		02	Predupozorenje 2 s	
		03	Predupozorenje 3 s	
		04	Predupozorenje 4 s	
		05	Predupozorenje 5 s	
		06	Predupozorenje 10 s	
		07	Predupozorenje 15 s	
		08	Predupozorenje 20 s	
		09	Predupozorenje 30 s	
10	Predupozorenje 60 s			
Automatsko zatvaranje / vrijeme zadržke			Zaštitni uređaj (foto senzor) obavezan!	
	34	Parametar		
		00	Deaktivirano vrijeme zadržke 	Izbornik 32, parametar 02 aktivira se automatski.
		01	Vrijeme zadržke 1 s	
		02	Vrijeme zadržke 5 s	
		03	Vrijeme zadržke 10 s	
		04	Vrijeme zadržke 15 s	
		05	Vrijeme zadržke 30 s	
		06	Vrijeme zadržke 60 s	
		07	Vrijeme zadržke 90 s	
		08	Vrijeme zadržke 120 s	
		09	Vrijeme zadržke 180 s	
10	Vrijeme zadržke 240 s			

Simbol	Izbornik	Funkcija / parametar	Napomena																							
Automatsko zatvaranje / djelomično otvaranje			Zaštitni uređaj (foto senzor) obavezan!																							
 <p>1 s – 240 s</p>	35	<table border="1"> <tr> <td rowspan="11">Parametar</td> <td>00</td> <td>Deaktivirano vrijeme zadržke</td> <td rowspan="11">Izbornik 32, parametar 02 aktivira se automatski.</td> </tr> <tr> <td>01</td> <td>Vrijeme zadržke 1 s</td> </tr> <tr> <td>02</td> <td>Vrijeme zadržke 5 s</td> </tr> <tr> <td>03</td> <td>Vrijeme zadržke 10 s</td> </tr> <tr> <td>04</td> <td>Vrijeme zadržke 15 s</td> </tr> <tr> <td>05</td> <td>Vrijeme zadržke 30 s</td> </tr> <tr> <td>06</td> <td>Vrijeme zadržke 60 s</td> </tr> <tr> <td>07</td> <td>Vrijeme zadržke 90 s</td> </tr> <tr> <td>08</td> <td>Vrijeme zadržke 120 s</td> </tr> <tr> <td>09</td> <td>Vrijeme zadržke 180 s</td> </tr> <tr> <td>10</td> <td>Vrijeme zadržke 240 s</td> </tr> </table>	Parametar	00	Deaktivirano vrijeme zadržke	Izbornik 32 , parametar 02 aktivira se automatski.	01	Vrijeme zadržke 1 s	02	Vrijeme zadržke 5 s	03	Vrijeme zadržke 10 s	04	Vrijeme zadržke 15 s	05	Vrijeme zadržke 30 s	06	Vrijeme zadržke 60 s	07	Vrijeme zadržke 90 s	08	Vrijeme zadržke 120 s	09	Vrijeme zadržke 180 s	10	Vrijeme zadržke 240 s
Parametar	00	Deaktivirano vrijeme zadržke		Izbornik 32 , parametar 02 aktivira se automatski.																						
	01	Vrijeme zadržke 1 s																								
	02	Vrijeme zadržke 5 s																								
	03	Vrijeme zadržke 10 s																								
	04	Vrijeme zadržke 15 s																								
	05	Vrijeme zadržke 30 s																								
	06	Vrijeme zadržke 60 s																								
	07	Vrijeme zadržke 90 s																								
	08	Vrijeme zadržke 120 s																								
	09	Vrijeme zadržke 180 s																								
	10	Vrijeme zadržke 240 s																								
Promjena položaja djelomično otvorenih vrata																										
	36																									
Ponašanje impulsa – automatsko zatvaranje / vrijeme zadržke																										
	39	<table border="1"> <tr> <td rowspan="2">Parametar</td> <td>00</td> <td>Impuls produžuje vrijeme zadržke (sa svim upravljačkim elementima osim sa ZATVARANJEM rampe)</td> <td rowspan="2">Izbornik 32</td> </tr> <tr> <td>01</td> <td>Impuls prekida vrijeme zadržke (sa svim upravljačkim elementima osim s OTVARANJEM rampe)</td> </tr> </table>	Parametar	00	Impuls produžuje vrijeme zadržke (sa svim upravljačkim elementima osim sa ZATVARANJEM rampe)	Izbornik 32	01	Impuls prekida vrijeme zadržke (sa svim upravljačkim elementima osim s OTVARANJEM rampe)																		
Parametar	00	Impuls produžuje vrijeme zadržke (sa svim upravljačkim elementima osim sa ZATVARANJEM rampe)		Izbornik 32																						
	01	Impuls prekida vrijeme zadržke (sa svim upravljačkim elementima osim s OTVARANJEM rampe)																								
Način rada																										
	40	<table border="1"> <tr> <td rowspan="3">Parametar</td> <td>00</td> <td>S prekidačem u nuždi</td> <td rowspan="3">Izbornik 32</td> </tr> <tr> <td>01</td> <td>Slijed impulsa (standardni način rada)</td> </tr> <tr> <td>02</td> <td>Slijed impulsa samo u krajnjem položaju</td> </tr> </table>	Parametar	00	S prekidačem u nuždi	Izbornik 32	01	Slijed impulsa (standardni način rada)	02	Slijed impulsa samo u krajnjem položaju																
Parametar	00	S prekidačem u nuždi		Izbornik 32																						
	01	Slijed impulsa (standardni način rada)																								
	02	Slijed impulsa samo u krajnjem položaju																								

Simbol	Izbornik	Funkcija / parametar		Napomena	
Zaštitni uređaj SE 1					
	33	Parametar	00	Zaštitni uređaj deaktiviran 	
			01	Dinamični foto senzori s 2 žice	
			02	Statički ispitani foto senzori s 3 žice	
			03	Neispitani foto senzori s 3 žice	Nema automatskog prepoznavanja
			04	Otporna kontaktna letvica 8k2	
			05	Prekidač za isključivanje napajanja u slučaju požara / protupožarni sustav za OTVORENU rampu	Nema automatskog prepoznavanja
	32	Parametar	00	Smjer djelovanja barijera ZATVORENA, kratki povrat 	
			01	Smjer djelovanja zatvaranje barijere, dugi povrat do krajnjeg položaja	
			02	Smjer djelovanja zatvaranje barijere, otpuštanje	
Zaštitni uređaj SE 2					
	33	Parametar	00	Zaštitni uređaj deaktiviran 	
			01	Dinamični foto senzori s 2 žice	
			02	Statički ispitani foto senzori s 3 žice	
			03	Statički neispitani foto senzori s 3 žice	Nema automatskog prepoznavanja
			04	Otporna kontaktna letvica 8k2	
			05	Prekidač za isključivanje napajanja u slučaju požara / protupožarni sustav za OTVORENU rampu	Nema automatskog prepoznavanja
	34	Parametar	00	Smjer djelovanja barijera ZATVORENA, kratki povrat 	
			01	Smjer djelovanja zatvaranje barijere, dugi povrat do krajnjeg položaja	
34	Parametar	02	Smjer djelovanja zatvaranje barijere, otpuštanje		
		07	Sigurnosni foto senzor / smjer djelovanja ZATVORENO otpuštanje	Ako je postavljeni parametar 07, u izborniku 34 treba postaviti vrijeme zadržke > 0.	
34	Parametar	08	Sigurnosni foto senzor / smjer djelovanja ZATVORENO, dugi povrat		

Simbol	Izbornik	Funkcija / parametar		Napomena	
Zaštitni uređaj SE 3					
	45	Parametar	00	Zaštitni uređaj deaktiviran 	Nema automatskog prepoznavanja
			01	Dinamični foto senzori s 2 žice	
			02	Statički ispitani foto senzori s 3 žice	
			03	Statički neispitani foto senzori s 3 žice	
	46	Parametar	04	Detektor induksijske petlje ISD (samo petlja zatvaranja SLS)	Nema automatskog prepoznavanja
			00	Smjer djelovanja barijera ZATVORENA, kratki povrat	
			01	Smjer djelovanja zatvaranje barijere, dugi povrat do krajnjeg položaja	
			02	Smjer djelovanja zatvaranje barijere, otpuštanje	
		07	Sigurnosni foto senzor / petlja zatvaranja (SLS) Smjer djelovanja zatvaranje barijere, otpuštanje 	Ako je postavljeni parametar 07, u izborniku 34 treba postaviti vrijeme zadržske > 0.	
Ponašanje pri aktivaciji ograničenja sile rampa OTVORENA					
	48	Parametar	00	Smjer djelovanja barijera OTVORENA, kratki povrat	
			01	Smjer djelovanja barijera OTVORENA, dugi povrat 	
			02	Smjer djelovanja barijera OTVORENA, otpuštanje	
Ponašanje pri aktivaciji ograničenja sile rampa ZATVORENA					
	49	Parametar	00	Smjer djelovanja barijera ZATVORENA, kratki povrat	
			01	Smjer djelovanja barijera ZATVORENA, dugi povrat 	
			02	Smjer djelovanja zatvaranje barijere, otpuštanje	
Ograničenje sile za OTVARANJE rampe					
	50	Parametar	00	Osjetljivije (smanjivanje sile)	
			01	Osjetljivije (smanjivanje sile)	
			02	Osjetljivije (smanjivanje sile)	
			03	Osjetljivije (smanjivanje sile)	
			04	Sila nakon probnog rada 	
			05	Neosjetljivo (povećanje snage)	
			06	Neosjetljivo (povećanje snage)	
			07	Neosjetljivo (povećanje snage)	
			08	Neosjetljivo (povećanje snage)	
			09	Neosjetljivo (povećanje snage)	
			10	Neosjetljivo (povećanje snage)	

Simbol	Izbornik	Funkcija / parametar	Napomena	
Ograničenje sile za ZATVARANJE rampe				
	S8	Parametar		
		00	Osjetljivije (smanjivanje sile)	
		01	Osjetljivije (smanjivanje sile)	
		02	Osjetljivije (smanjivanje sile)	
		03	Osjetljivije (smanjivanje sile)	
		04	Sila nakon probnog rada	
		05	Neosjetljivo (povećanje snage)	
		06	Neosjetljivo (povećanje snage)	
		07	Neosjetljivo (povećanje snage)	
		08	Neosjetljivo (povećanje snage)	
09	Neosjetljivo (povećanje snage)			
10	Neosjetljivo (povećanje snage)			
Brzina pri OTVARANJU rampe				
	S2	Parametar		
		00	Jako brzo	
		01	Brzo	
		02	Srednja	
		03	Polako	
Brzina pri ZATVARANJU rampe				
	S3	Parametar		
		00	Jako brzo	
		01	Brzo	
		02	Srednja	
		03	Polako	
Brzina polaganog kretanja pri OTVARANJU rampe				
	S4	Parametar		
		00	Maksimalna	
		01	Srednja	
		02	Polako	
Brzina polaganog kretanja pri ZATVARANJU rampe				
	S5	Parametar		
		00	Maksimalna	
		01	Srednja	
		02	Polako	

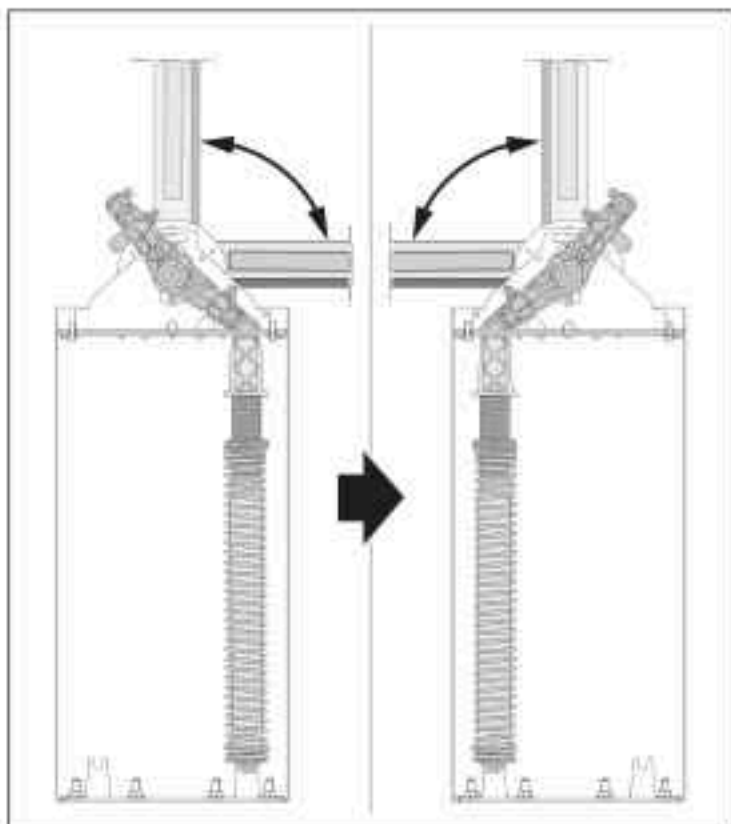
Simbol	Izbornik	Funkcija / parametar		Napomena
Promjena početnih točaka za polagano kretanje – barijera A				
	56			► Pogledajte Poglavlje 9.1.21
Promjena početnih točaka za polagano kretanje – barijera B				
	57			► Pogledajte Poglavlje 9.1.21
Pridržni magnet				
	65	Parametar	00 Deaktiviran pridrži magnet 	
			01 Aktiviran pridrži magnet	
Servis / Dijagnoza				
	88	Indikator	02 Rampa SH 100	uvijek na 1 sekundu
			04 Duljina barijere 2 – 3 m ili	
			05 Duljina barijere > 3 – 4 m ili	
			06 Duljina barijere > 4 – 6 m	
			08 Rad s jednom rampom ili	
			08. Sinkroni rad rampe	
			09 Djelomično otvaranje rampe A ili	
			09. Djelomično otvaranje rampe B	
	89	Parametar	00 Deaktiviran pokazivač održavanja 	
			01 10000 ciklusa	
			02 20000 ciklusa	
			03 40000 ciklusa	
			04 60000 ciklusa	
			05 80000 ciklusa	
			06 100000 ciklusa	
07 150000 ciklusa				
08 180 dana				
09 360 dana				

Simbol	Izbornik	Funkcija / parametar	Napomena
	90	Resetiranje / brisanje pokazivača održavanja	
	91	Očitavanje zadnjih 10 dojava greške	
	92	Sile pogona vratiti na tvorničke postavke / obrisati	
	93	Dolazak u zadnji položaj u kojem je došlo do greške povezane s ograničenjem sile	
	94	Resetiranje / brisanje memorije grešaka	
	95	Očitavanje svih ciklusa rampe	
	96	Očitavanje ukupnih radnih sati	
	97	Postavke polaganog kretanja vratiti na tvorničke postavke / obrisati	
	99	Provođenje tvorničkog resetiranja	

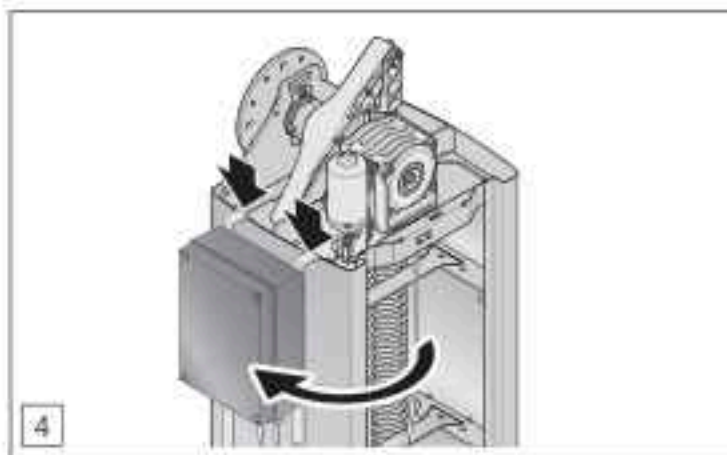
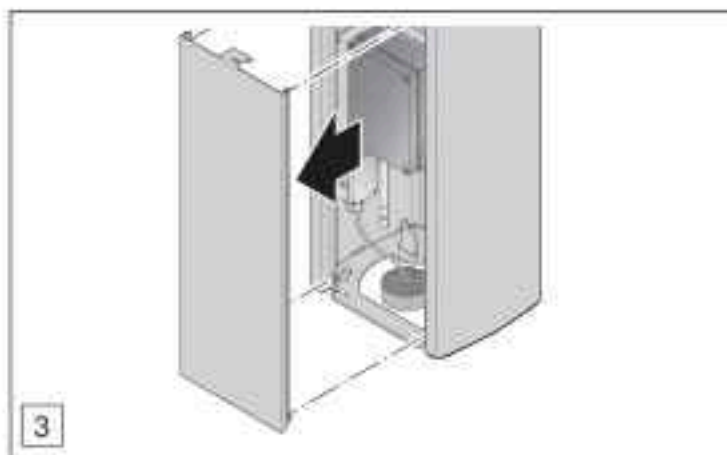
20 Proširene informacije za pokretanje i rad

20.1 Preinaka rampe za lijevi rad

Ako okolnosti to zahtijevaju, barijera se mora preinačiti za lijevi rad.

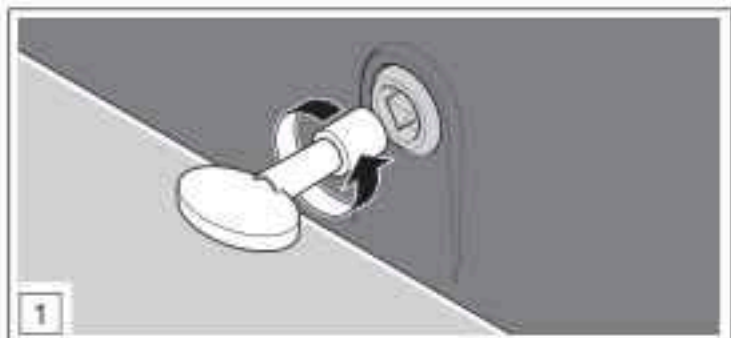


Podizanjem poklopca rampe i otvaranjem vrata servisna sklopka prekida krug zadržavanja. Pomicanje barijere više nije moguće.

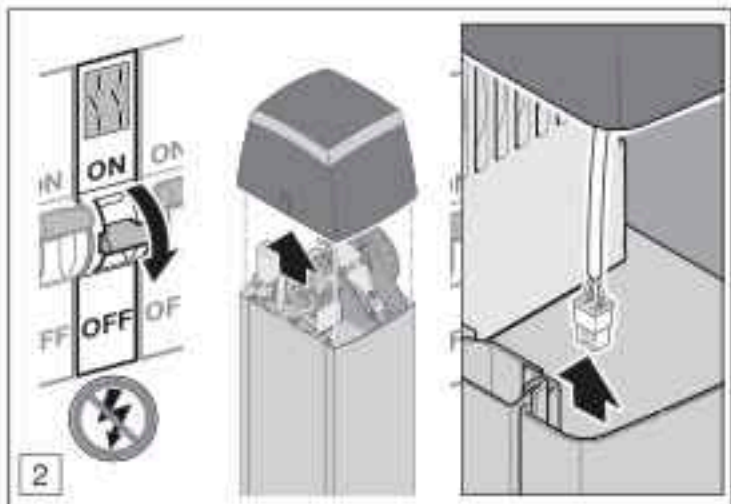
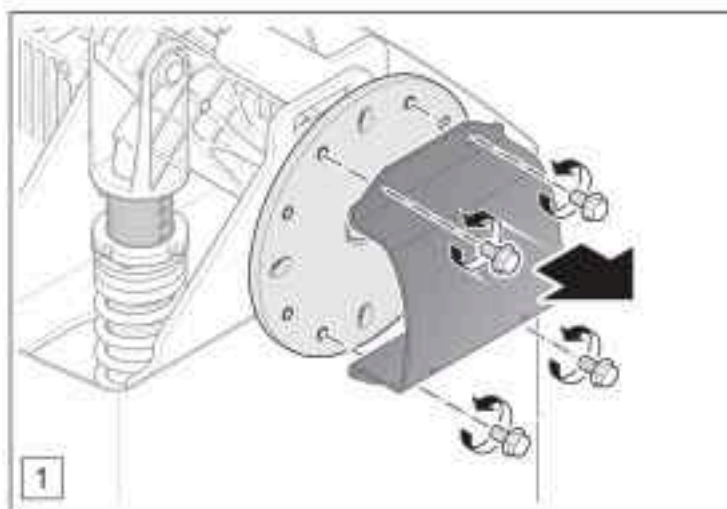


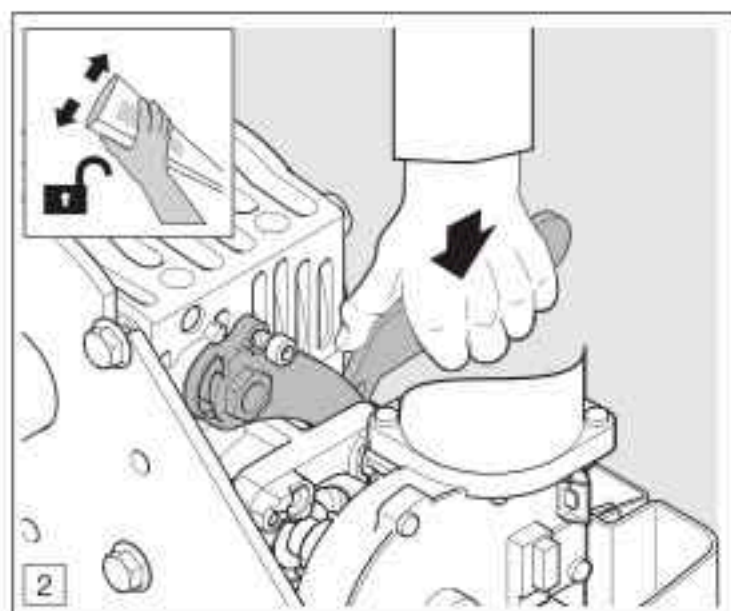
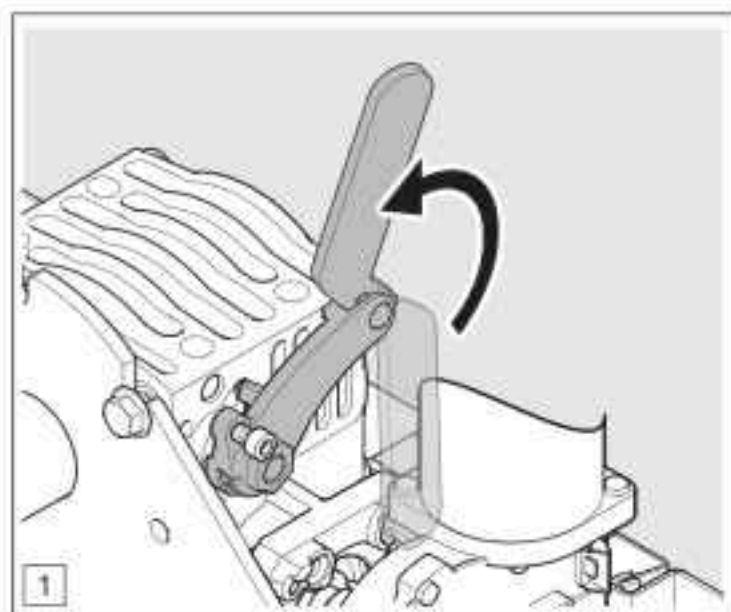
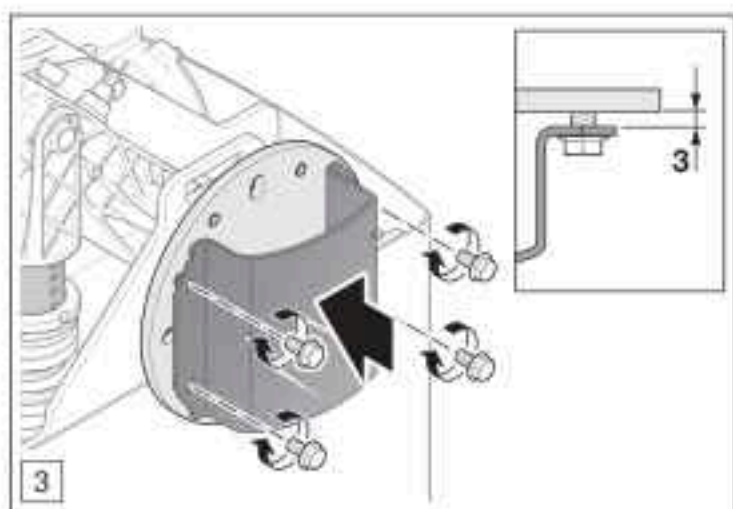
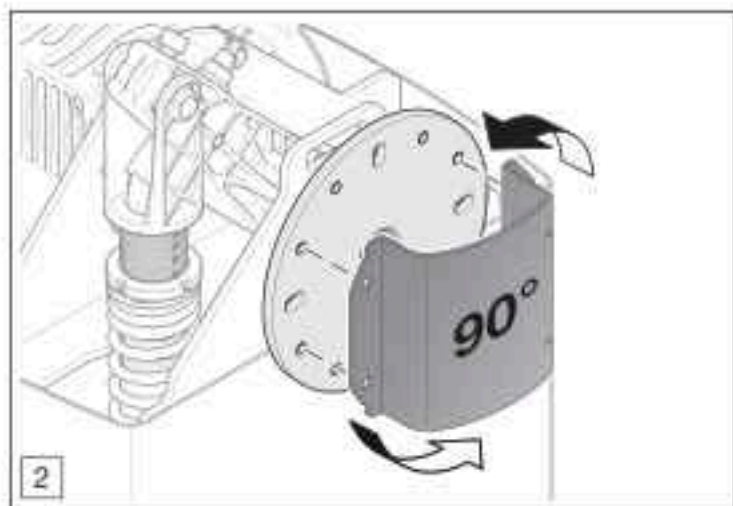
20.1.1 Preuvjeti

Barijera još nije montirana.



20.1.2 Promjena položaja prihвата barijere






20.1.3 Aktivacija deblokade u slučaju opasnosti / održavanja


	⚠ OPREZ
	Opasnost od ozljeda ako se aktivira deblokada u slučaju opasnosti / održavanja.
<p>Ako je barijera u krajnjem položaju OTVORENO i istovremeno je aktivirana deblokada u slučaju opasnosti/održavanja, postoji opasnost od nekontroliranog pomicanja barijere prema dolje u krajnji položaj ZATVORENO.</p> <ul style="list-style-type: none"> ▶ Pazite da je deblokada u slučaju opasnosti / održavanja u barijeri uvijek vraćena u krajnji položaj OTVORENO. 	

	⚠ OPREZ
	Opasnost od ozljeda pri pritiskanju deblokade u slučaju opasnosti / održavanja.
<p>Ako se pritisne seblokada u slučaju opasnosti / održavanja, postoji opasnost da će se barijera brzo pomaknuti.</p> <ul style="list-style-type: none"> ▶ Aktivirajte deblokadu u slučaju opasnosti / održavanja samo ako je barijera montirana kao protuuteg. 	

20.1.4 Preinaka opruge za lijevi rad

SH 100	Izbornik 4		Izbornik 5		Izbornik 6		
Duljina barijere L _a	2,00 m – 2,50 m	2,51 m – 3,00 m	3,01 m – 3,50 m	3,51 m – 4,00 m	4,01 m – 4,50 m	4,51 m – 5,00 m	5,01 m – 6,00 m
Varijanta opruge	Ø 5,50 mm zelena	Ø 7,00 mm žuta	Ø 7,00 mm žuta	Ø 7,00 mm žuta	Ø 7,00 mm žuta	Ø 8,50 mm crvena	Ø 8,50 mm crvena
Položaj vješanja opruge ► pogledajte sliku 7	I	I	I	O	O	I	O

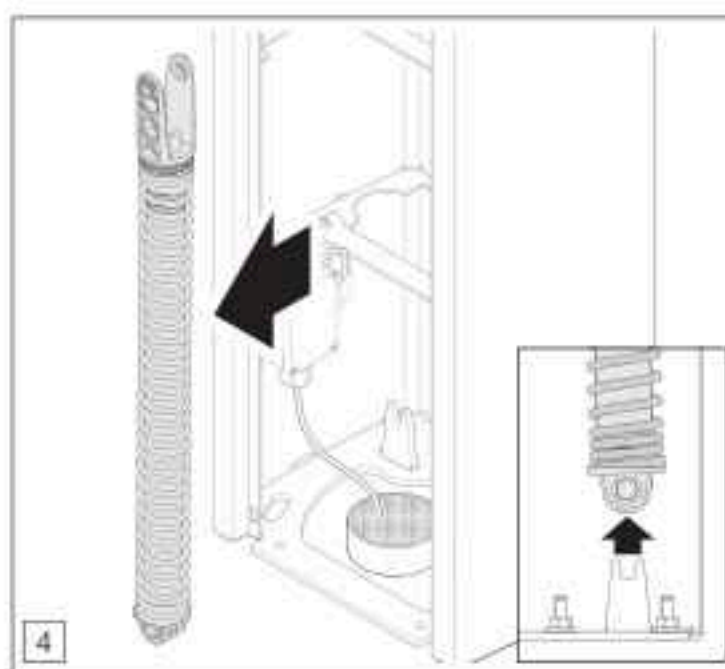
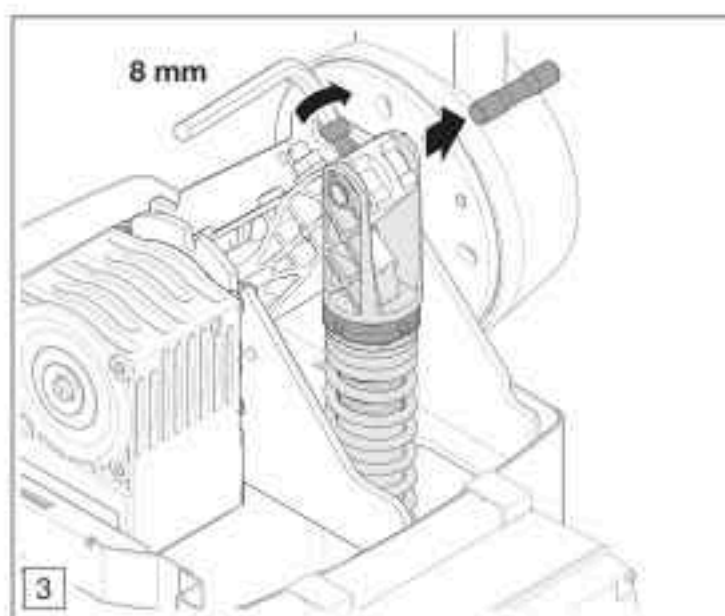
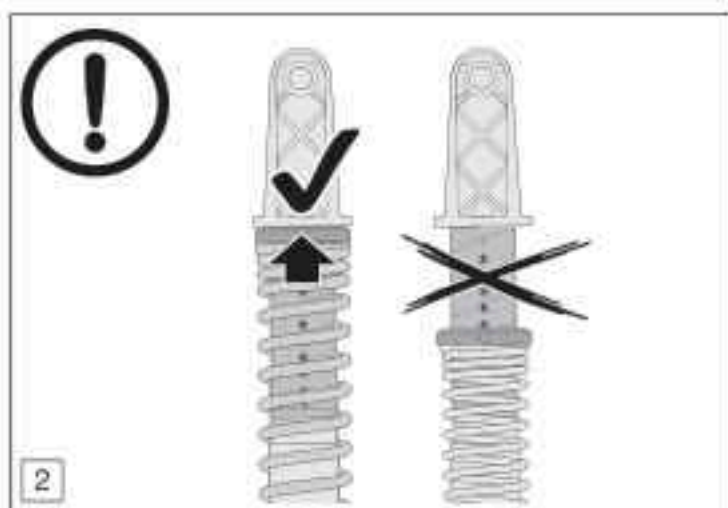
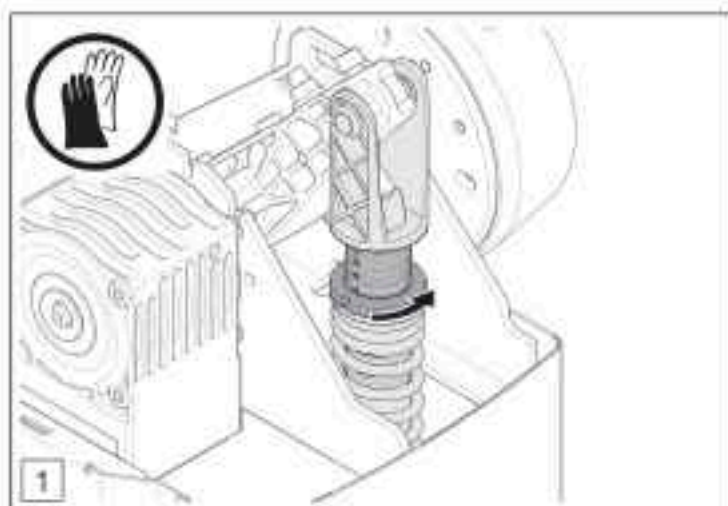


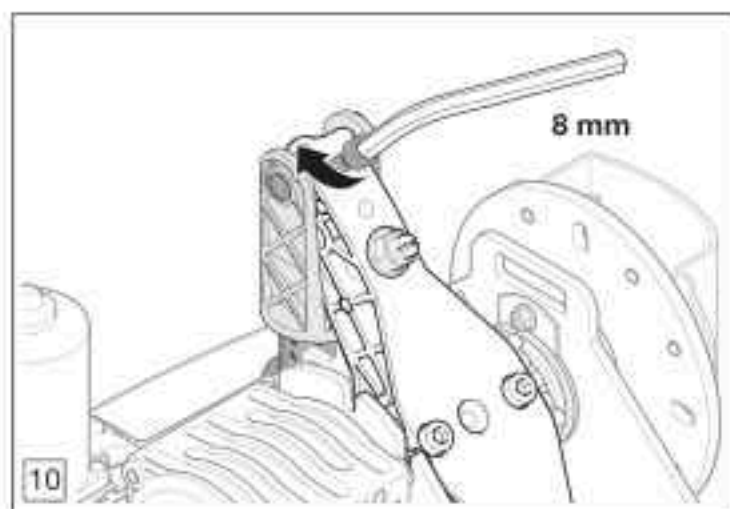
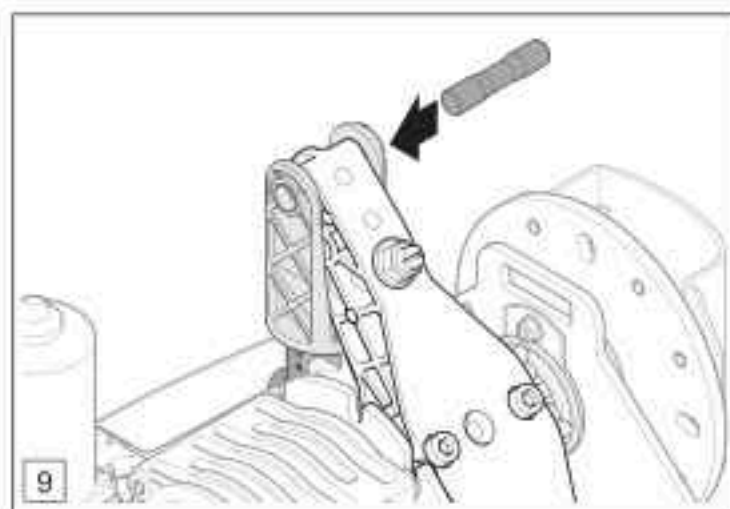
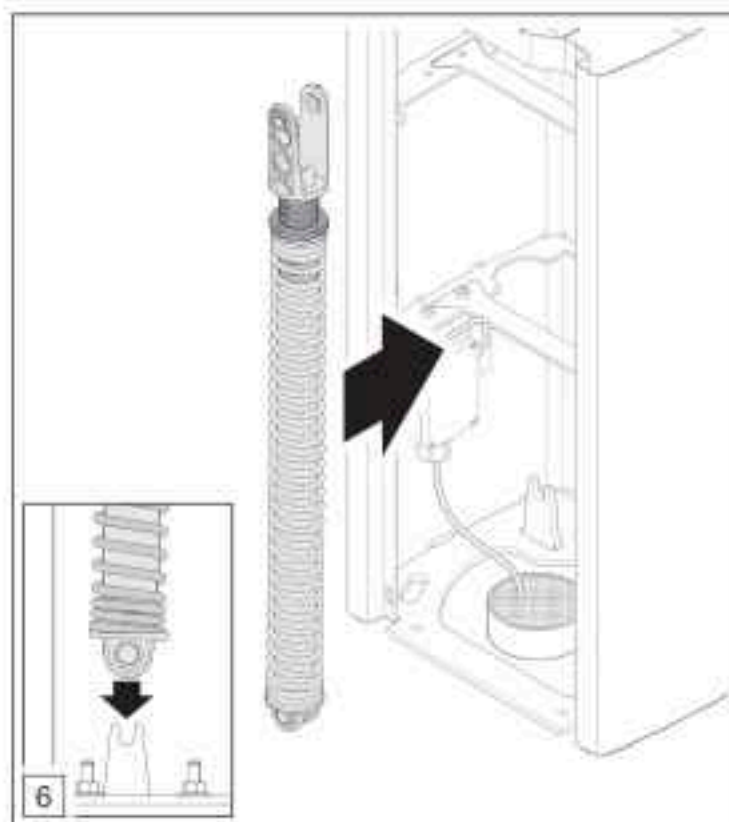
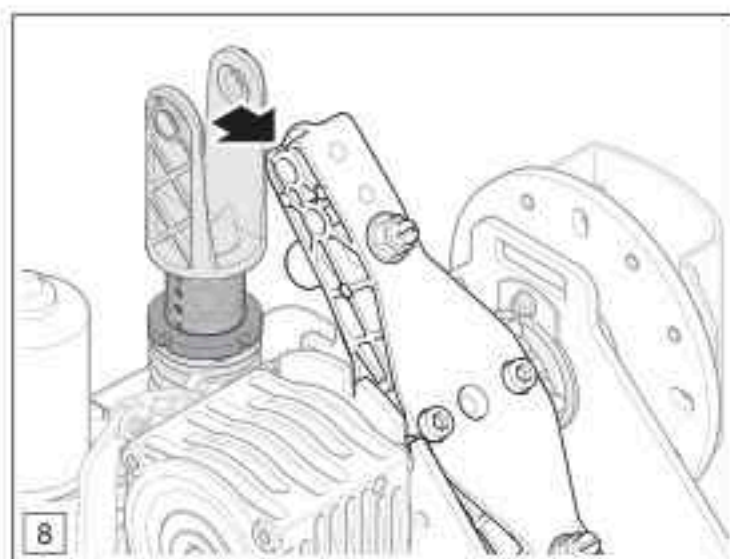
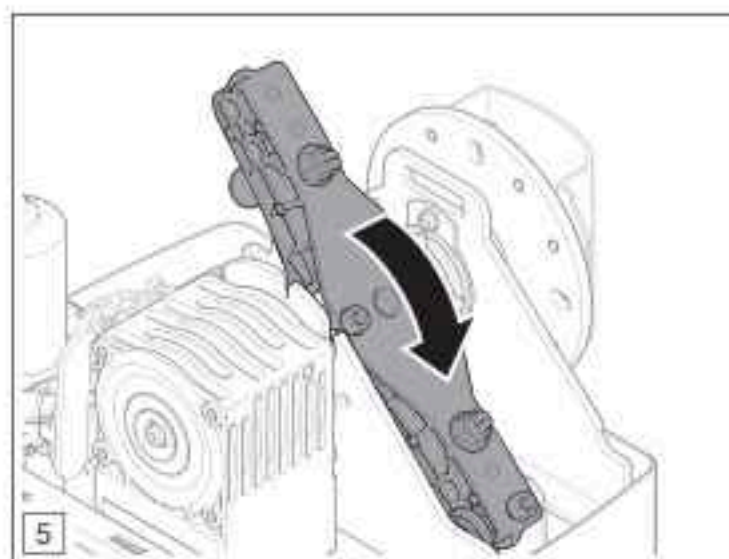

OPREZ

Opasnost od priklještenja i prignječenja zbog zategnutosti opruge.

Prilikom mijenjanja opruge postoji opasnost od priklještenja i prignječenja oprugom i rampom.

► Nosite zaštitne rukavice kada ugrađujete novu oprugu.





- ▶ Montirajte barijeru.
 - ▶ Pogledajte *Poglavlje 5.5*
- ▶ Namjestite zategnutost opruge.
 - ▶ Pogledajte *Poglavlje 14.3*
- ▶ Resetirajte deblokadu u slučaju opasnosti/ održavanja.
 - ▶ Pogledajte *Poglavlje 13.1.2*
- ▶ Provedite probni rad.
 - ▶ Pogledajte *Poglavlje 13.6*
- ▶ Provedite ispitivanje funkcije.
- ▶ Pustite rampu u rad.

SH 100

HÖRMANN KG Verkaufsgesellschaft
Upheider Weg 94 – 98
33803 Steinhagen
Njemačka

Br. dok.



Br. mat.



HA90F091-B / 4838288