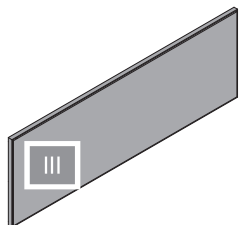
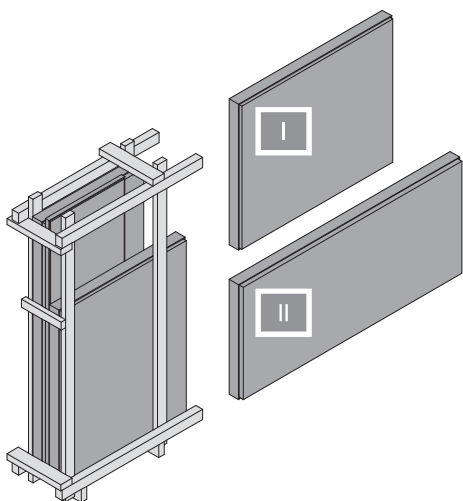
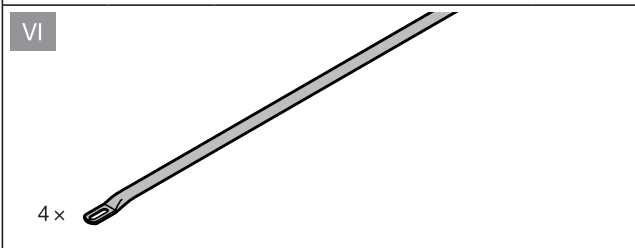
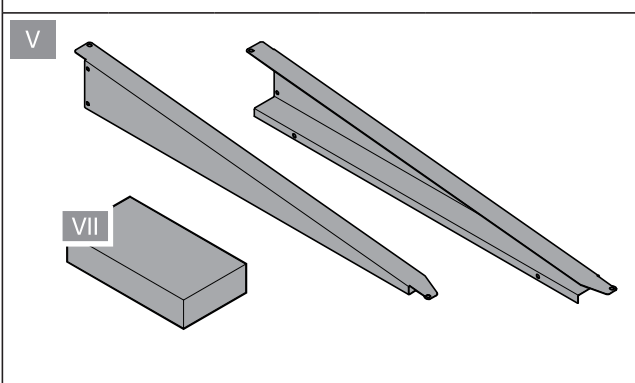
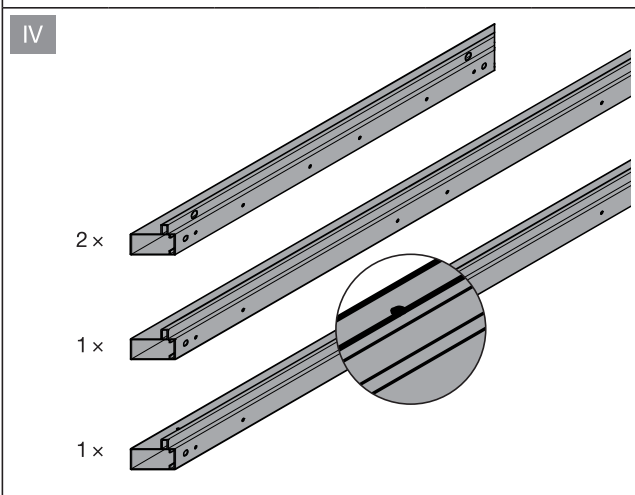
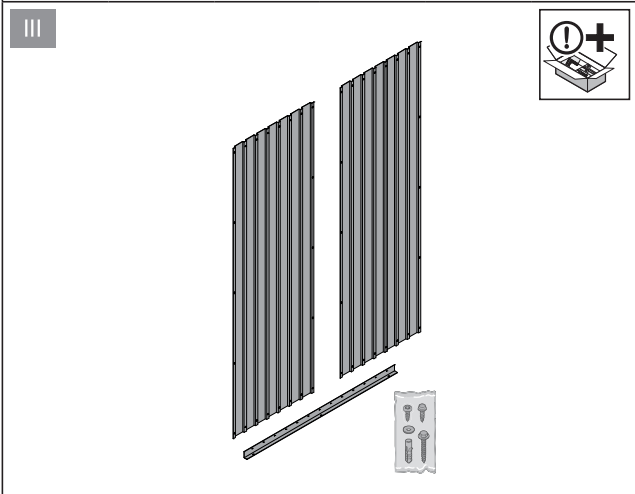
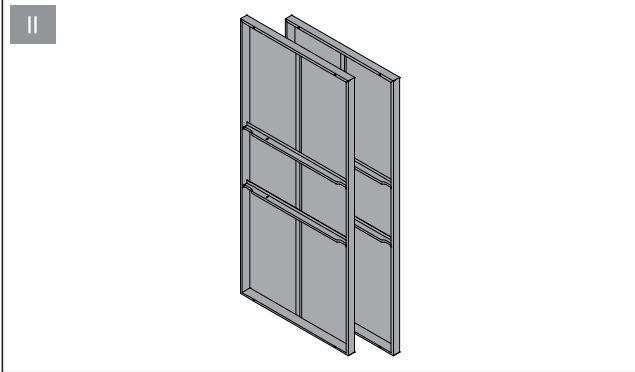
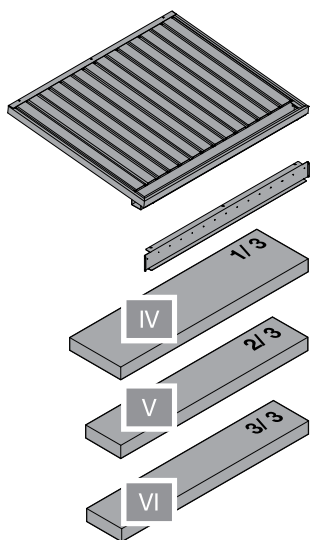




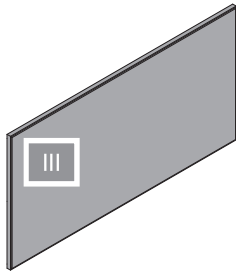
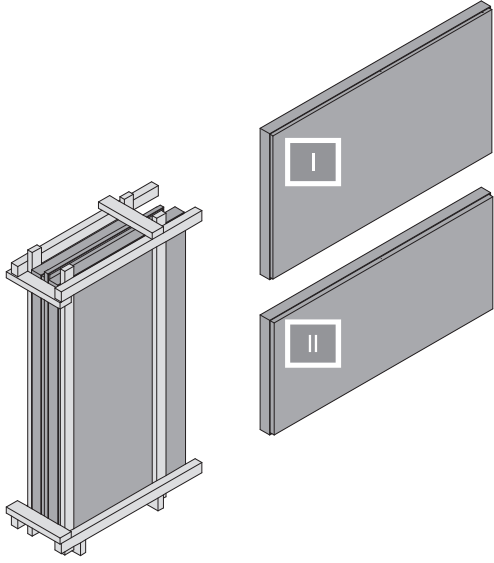
3.1



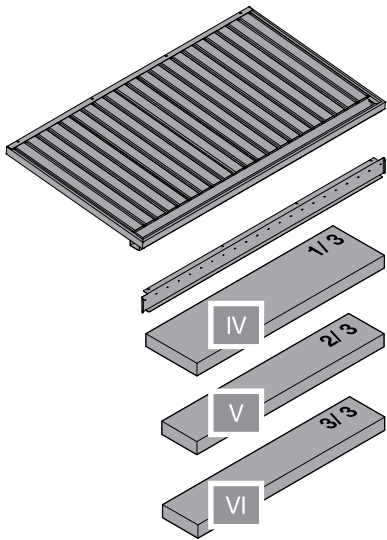
I



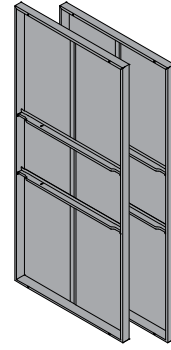
3.2



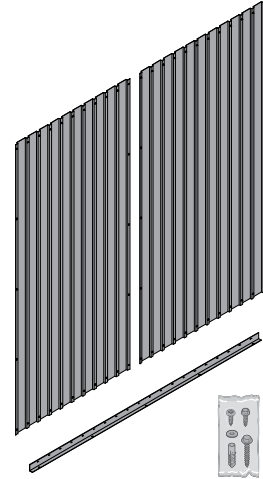
I



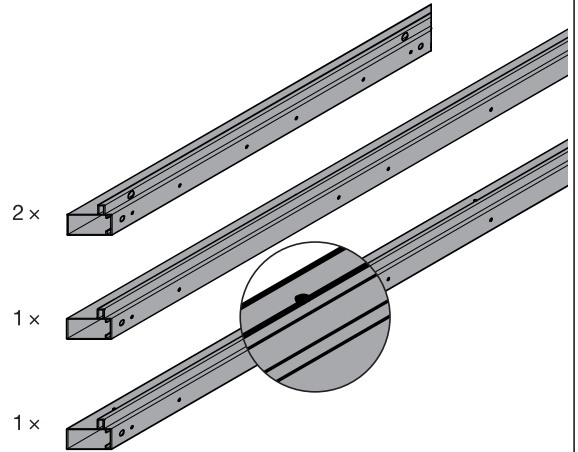
II



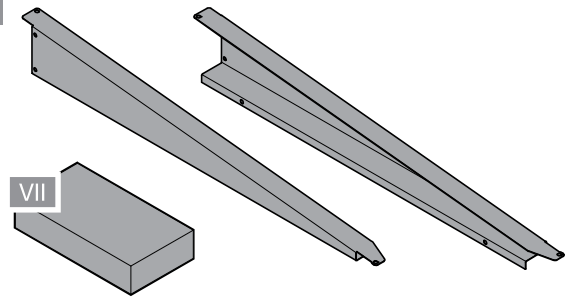
III



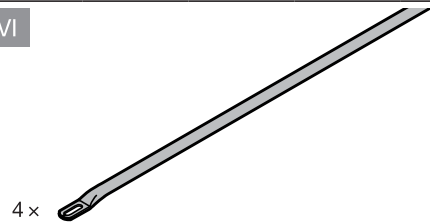
IV



V



VI



**3.3**

**VII**

1 2

1 x T 20    1 x T 25    1 x T 30

1 x 10/13    1 x 8

B 4 x    L 25 x    X 1 x    V 1 x

B4,8 x 13    4 x 8    M6    M6 x 16

1 x    1 x    2 x

4 x    10 x    M 8 x

M5 x 17

A 28 x    C 16 x    D 16 x    E 16 x    F 16 x

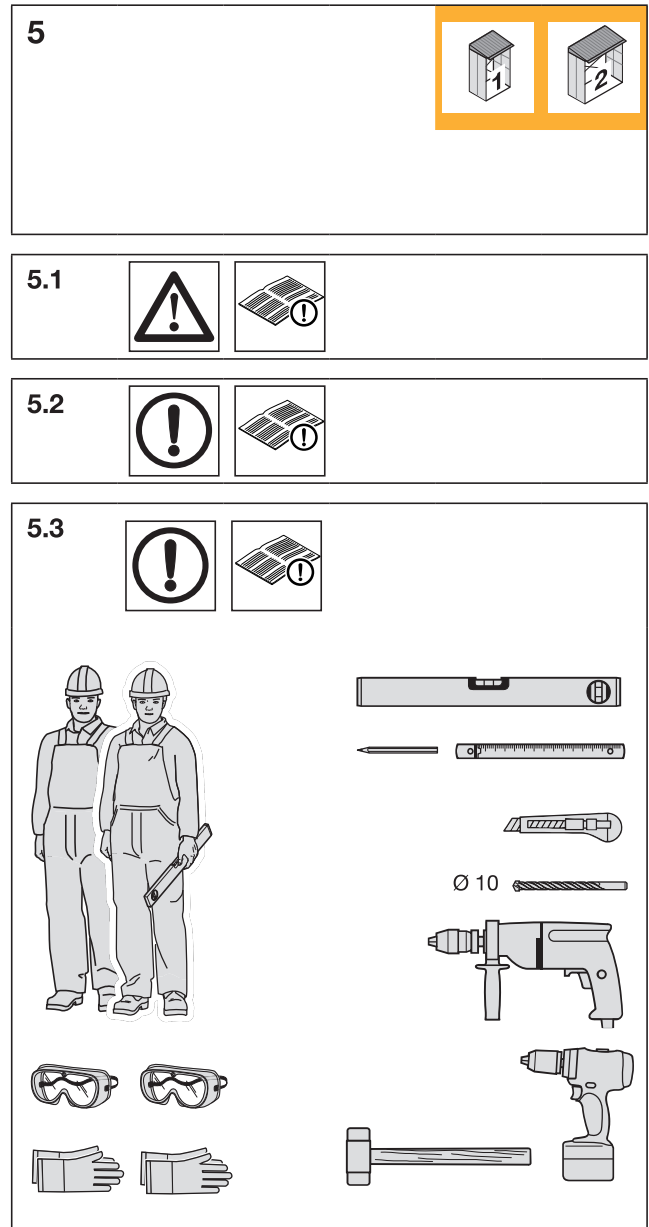
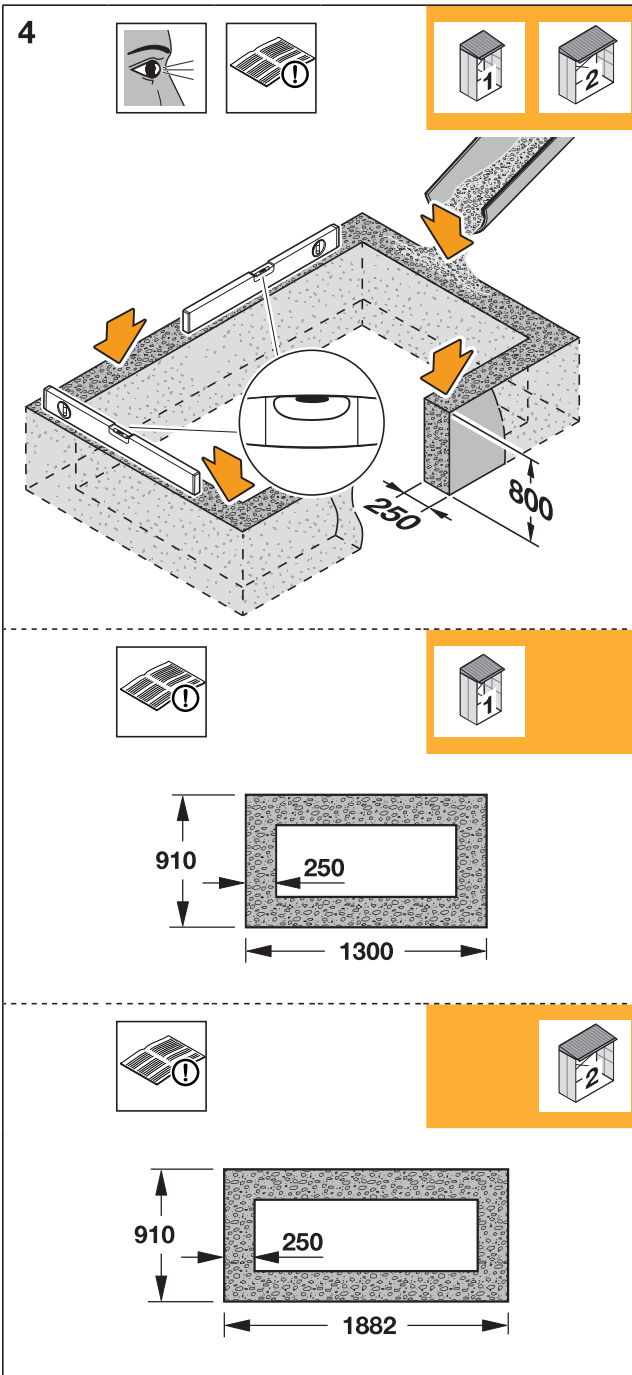
6,3 x 16    B6,3 x 19    A6,4    8 x 60    S10

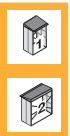
1 x    1 x    1 x

! +

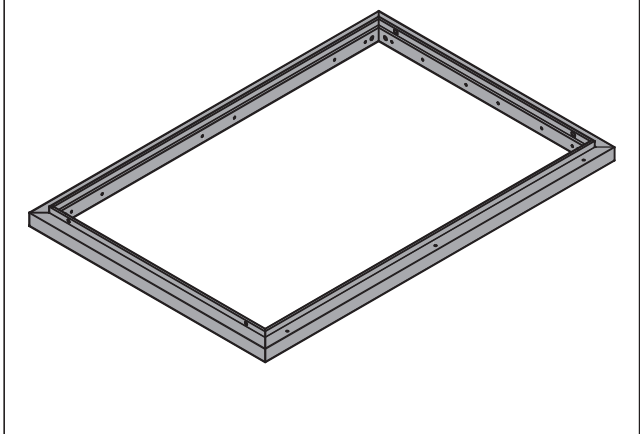
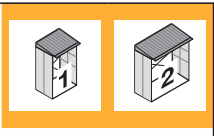
L 50 x    A 5 x    S 3 x    Y 3 x    B 50 x

4 x 8    6,3 x 16    M5    M5 x 10    B4,8 x 13



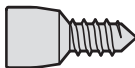


6

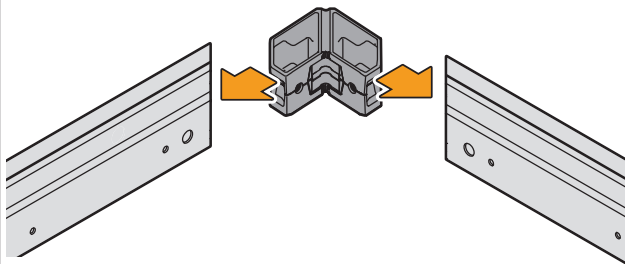
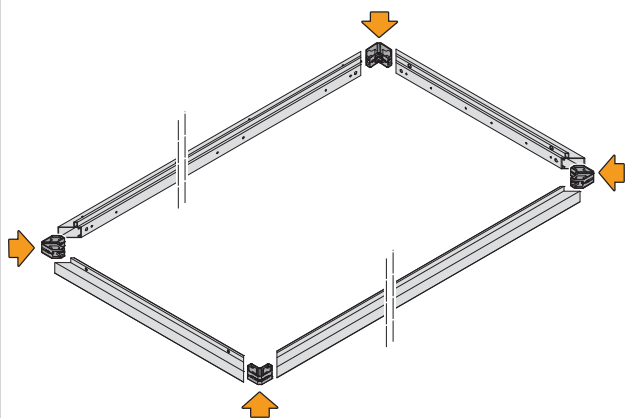


6.1

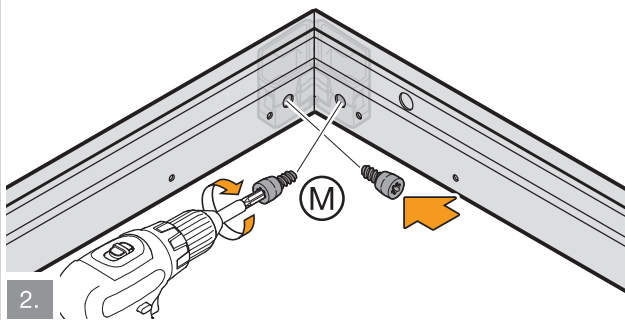
(M) 8x



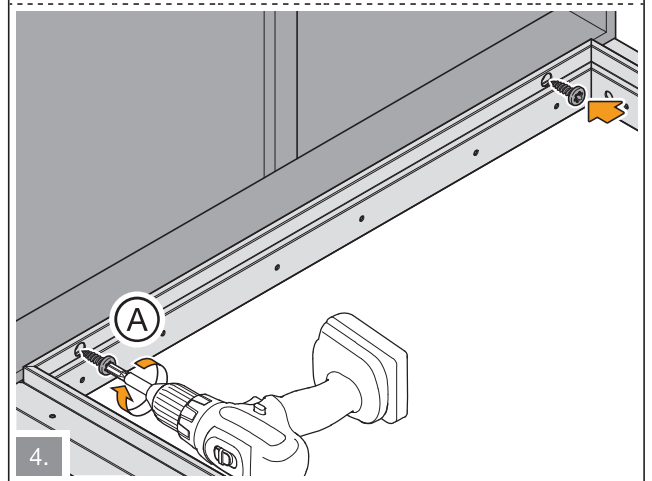
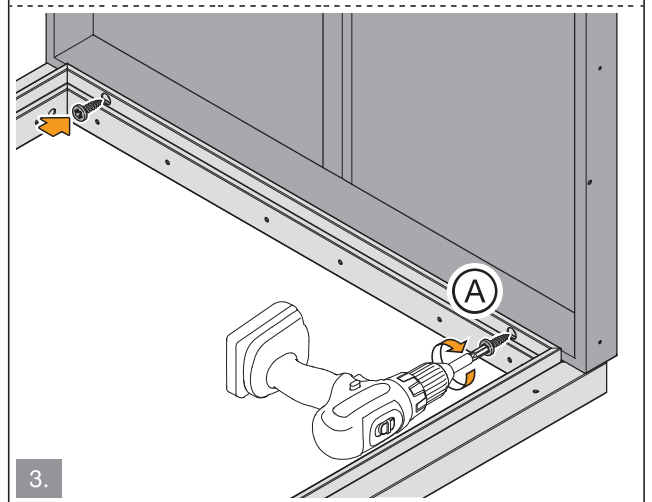
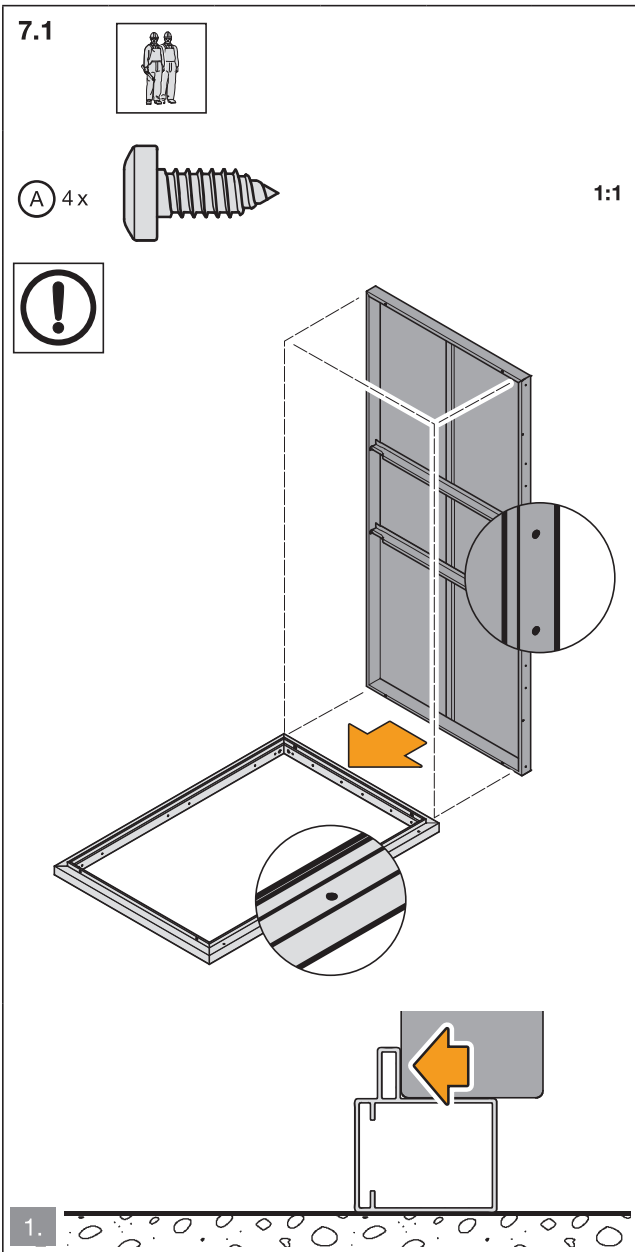
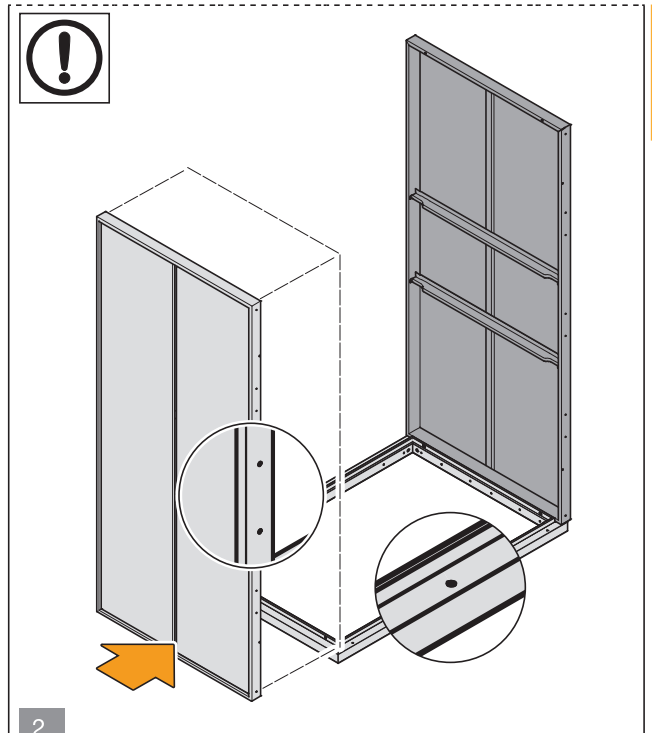
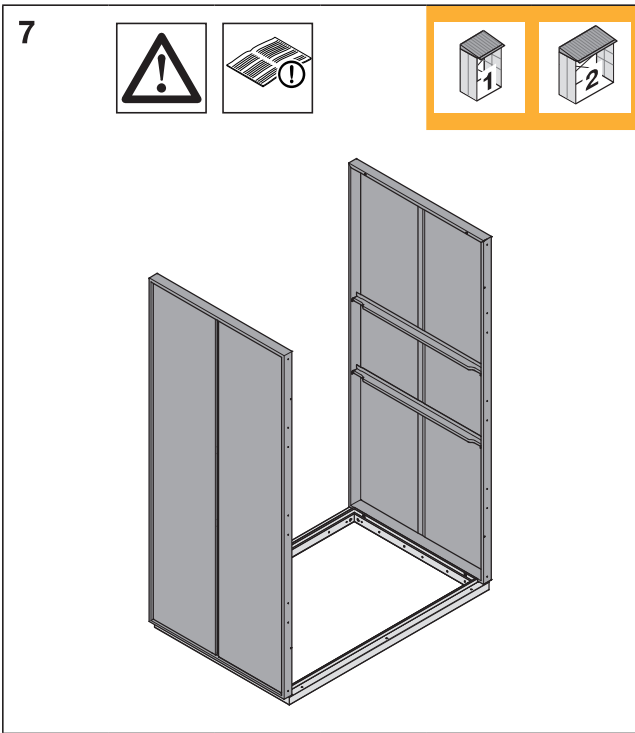
1:1

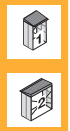


1.

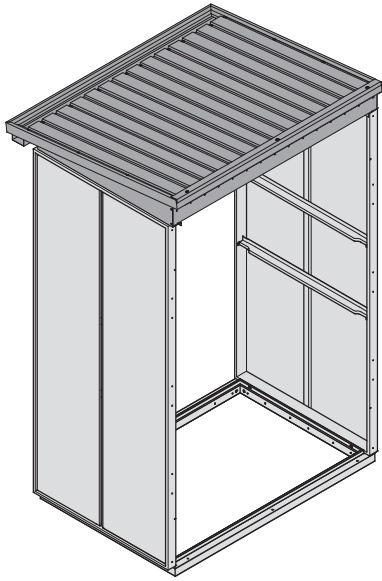
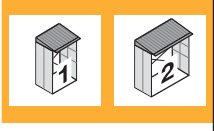


2.



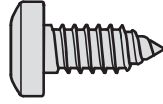


8

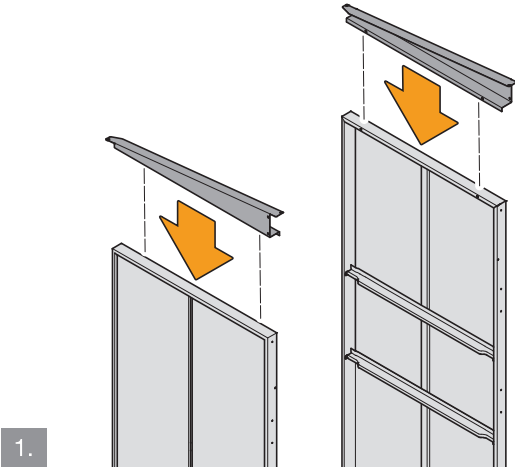


8.1

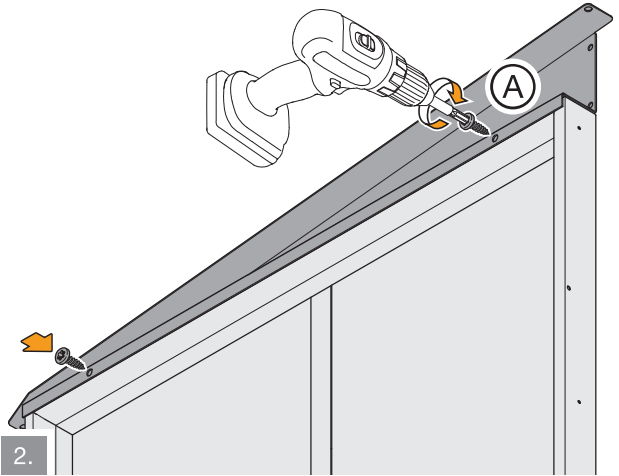
(A) 4x



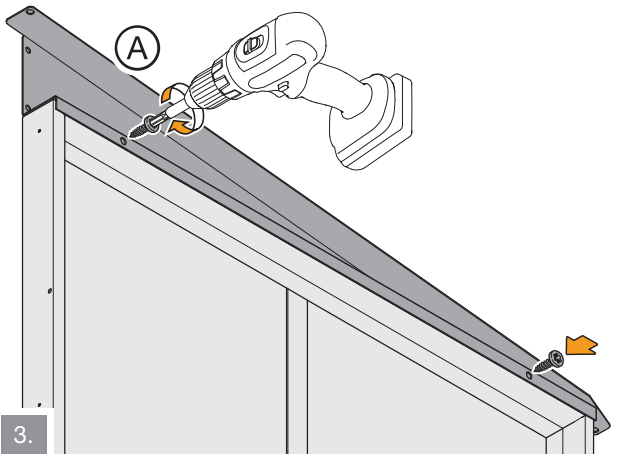
1:1



1.



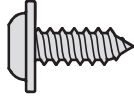
2.



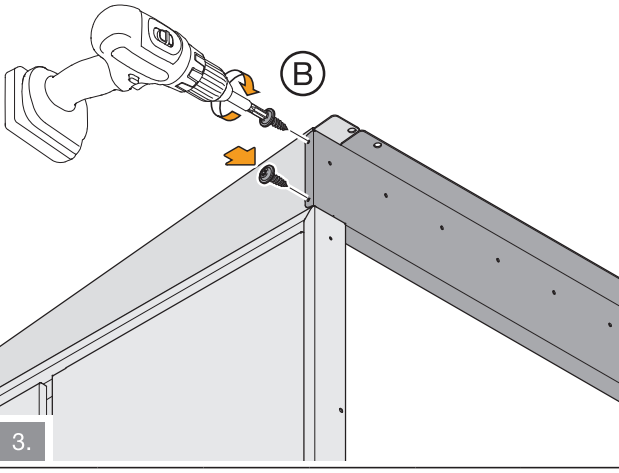
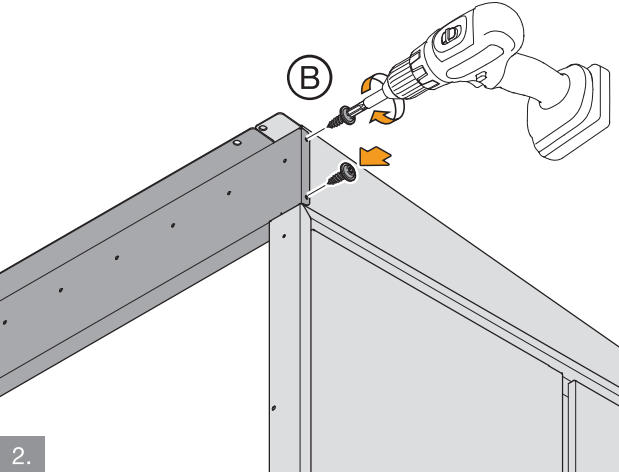
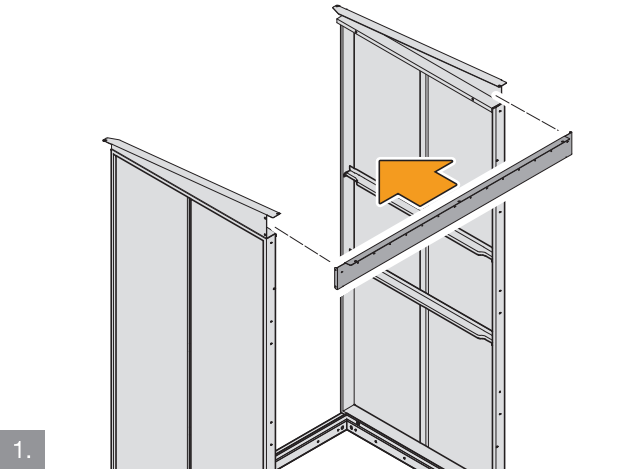
3.

8.2

(B) 4 x



1:1



8.3



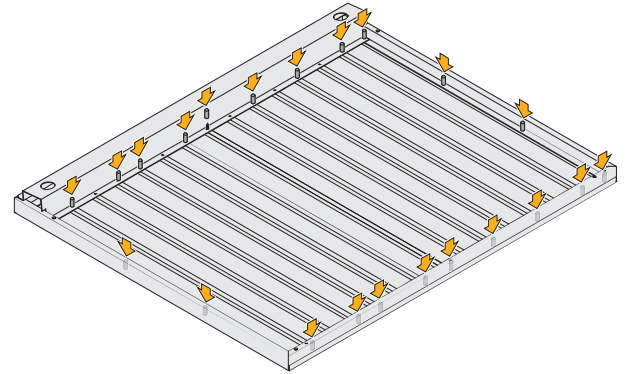
Typ 1:  
22 x

Typ 2:  
24 x

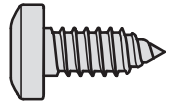
(L) 20 x



1:1

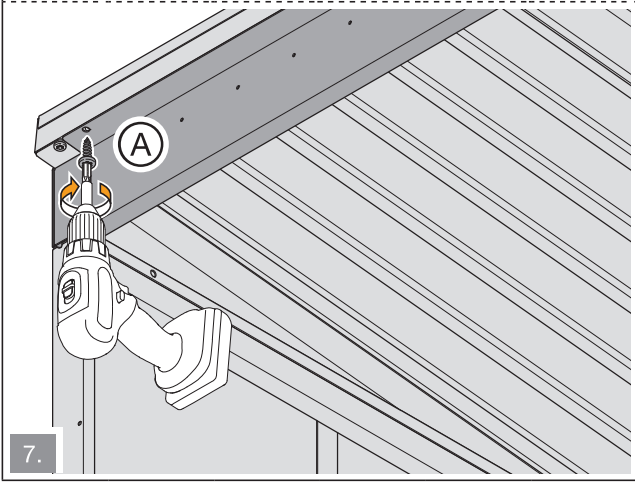
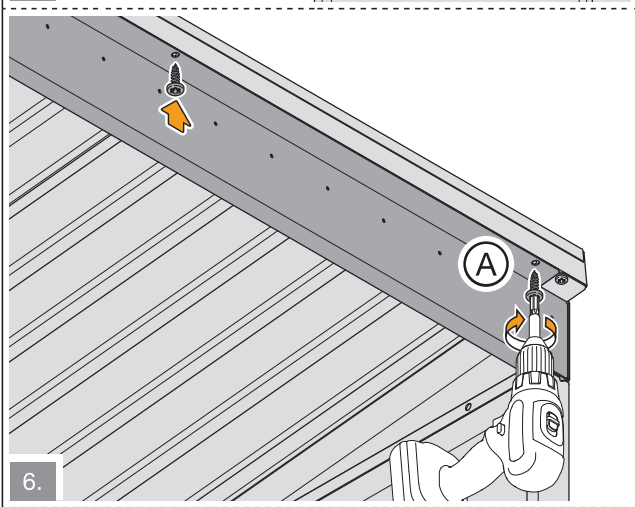
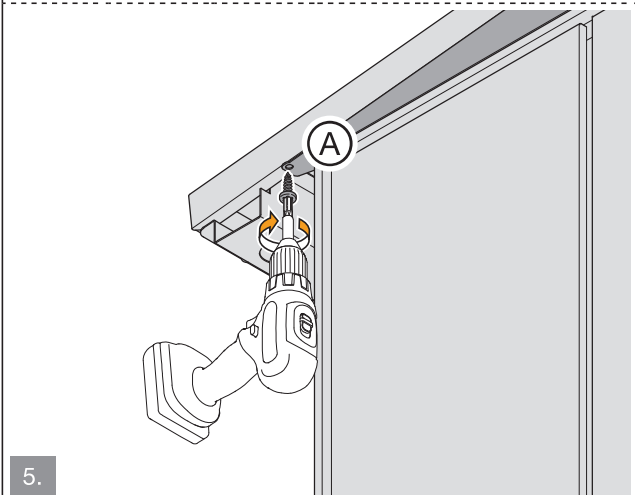
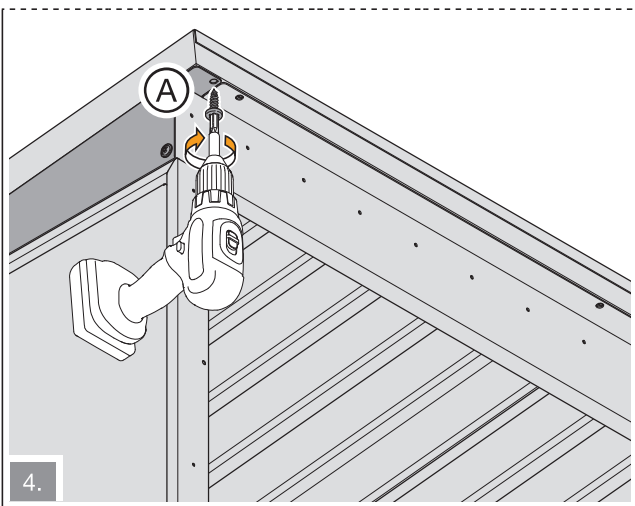
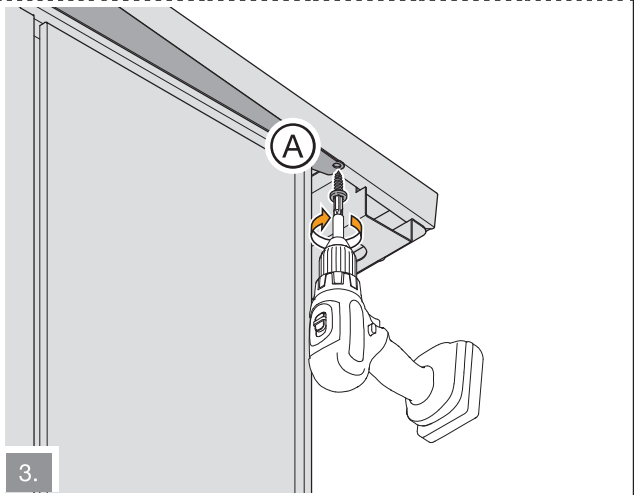
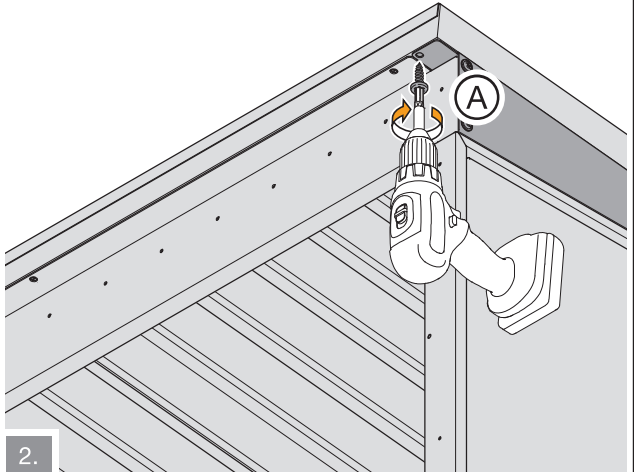
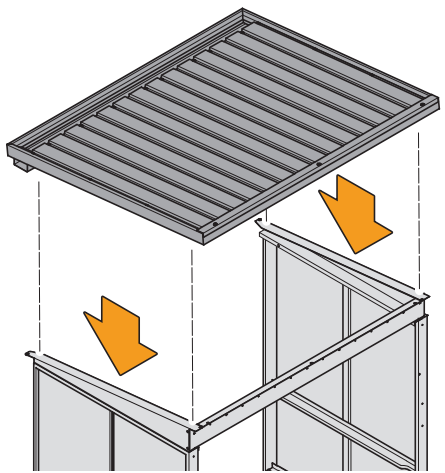


(A) 7x



1:1

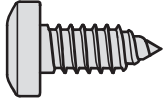
1.



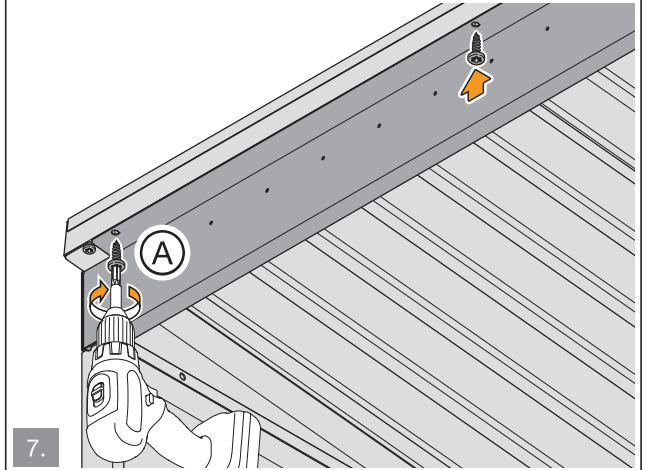
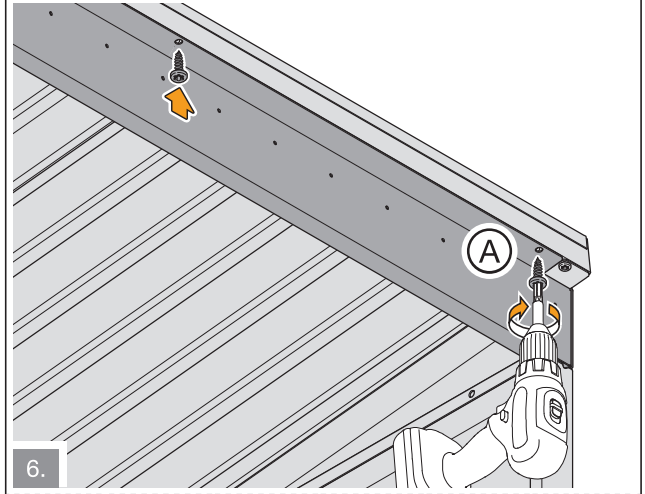
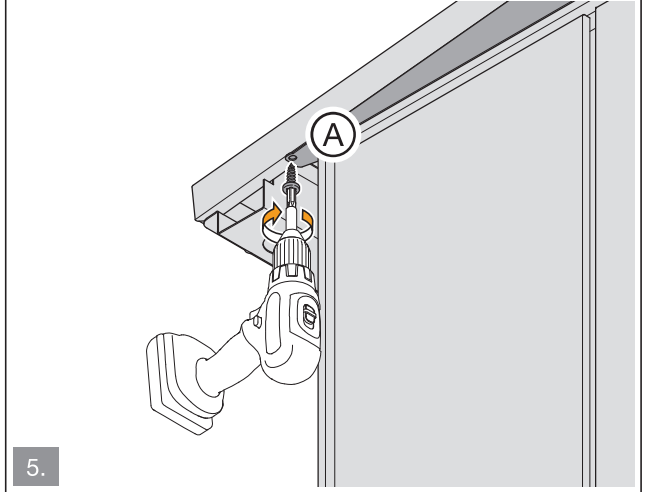
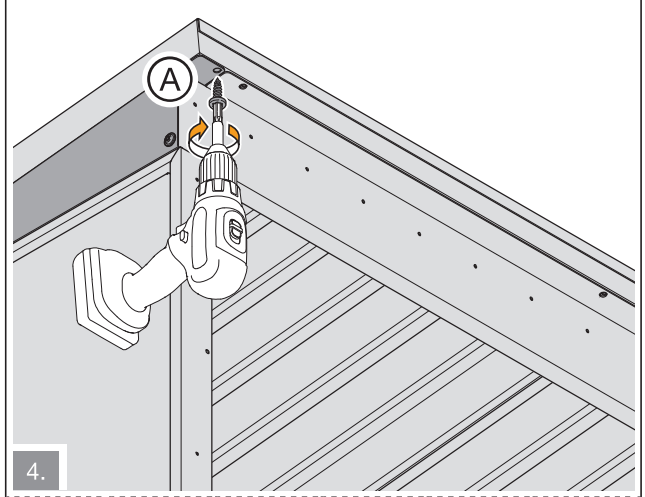
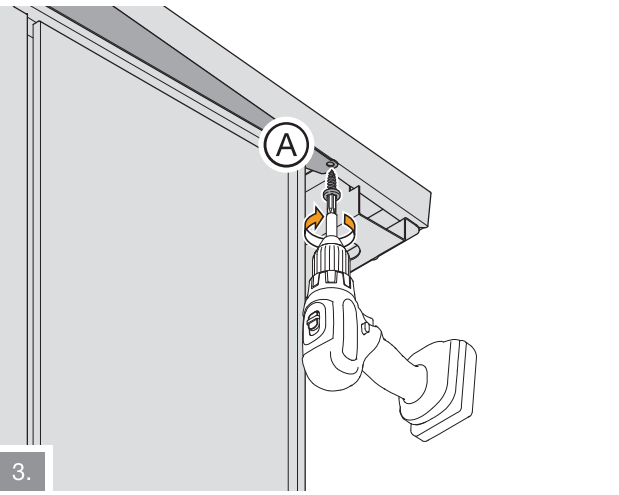
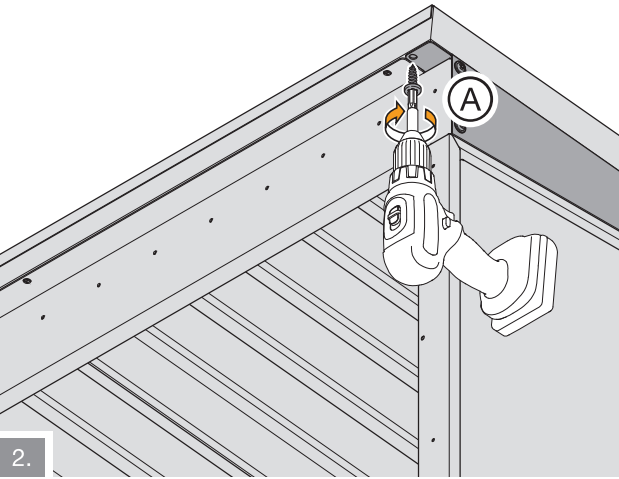
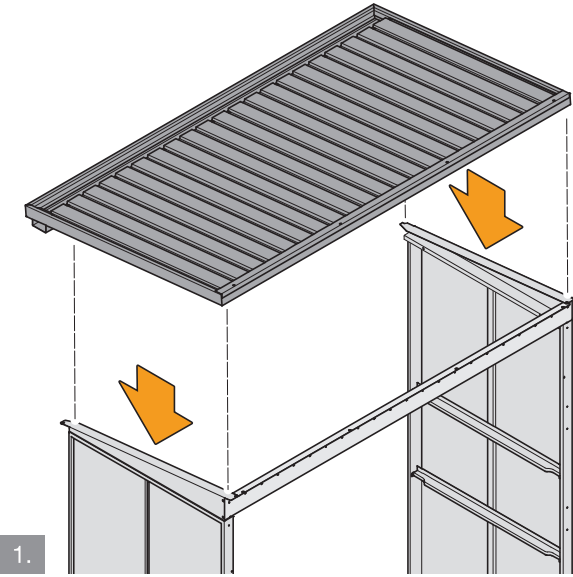
8.5



(A) 8x

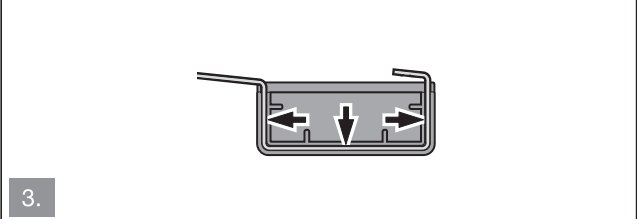
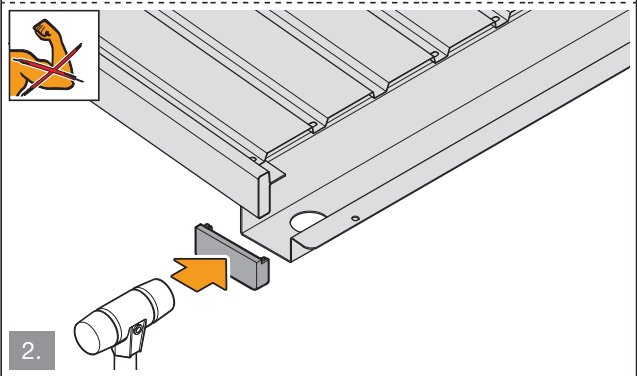
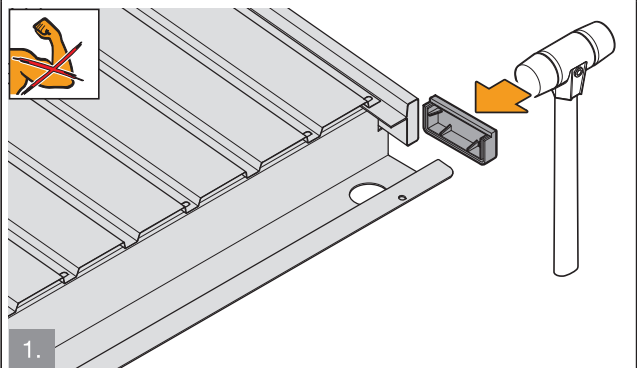
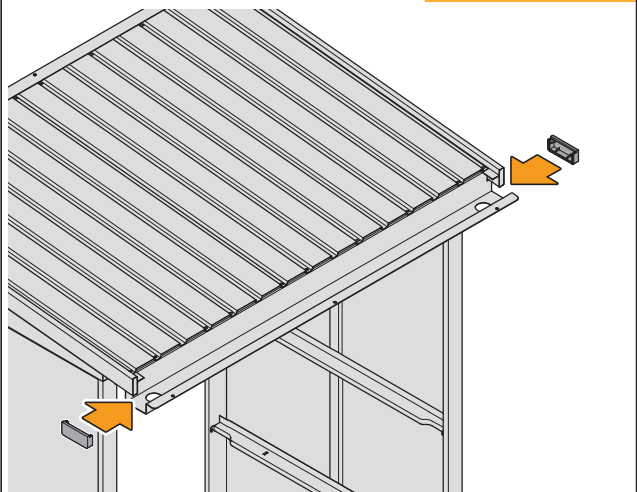
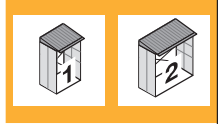


1:1

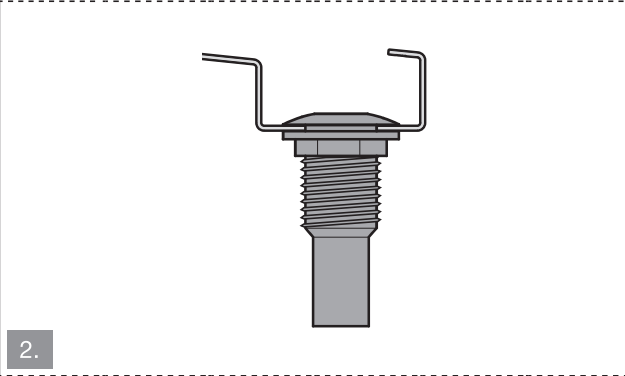
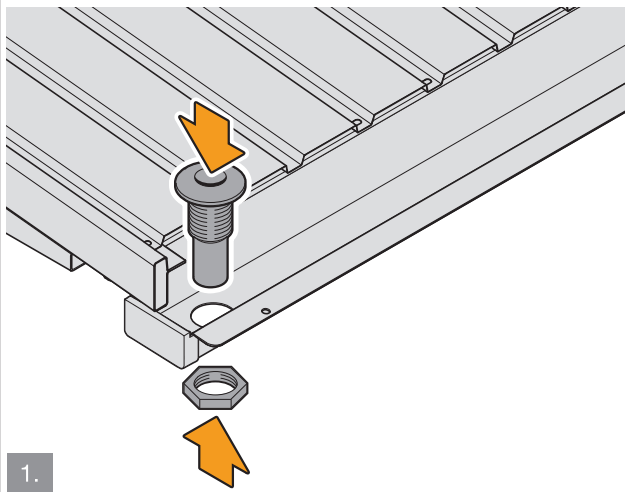
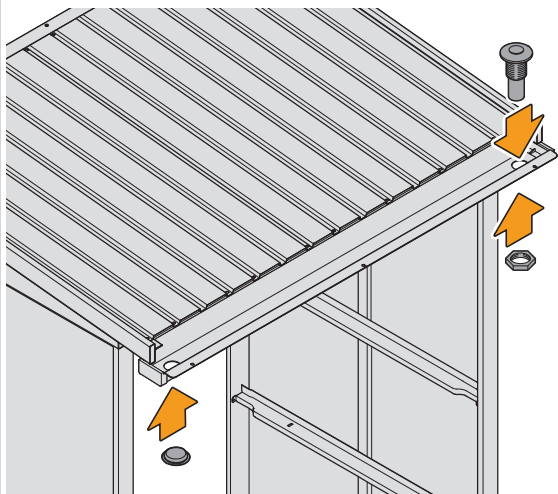
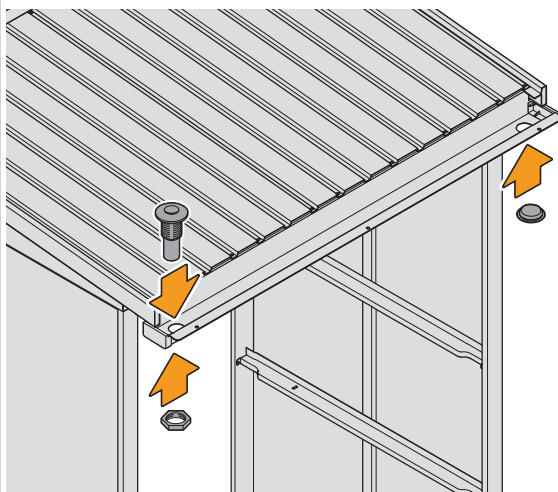


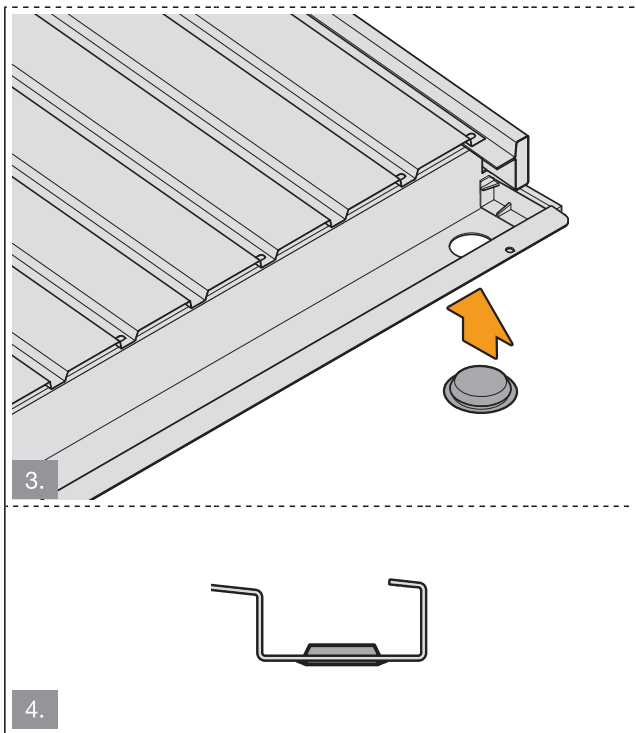


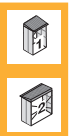
8.6



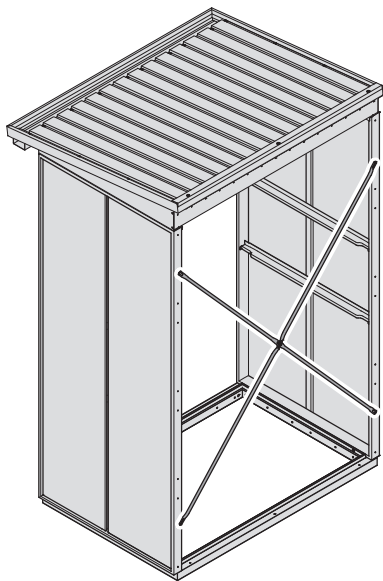
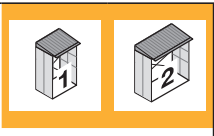
8.7



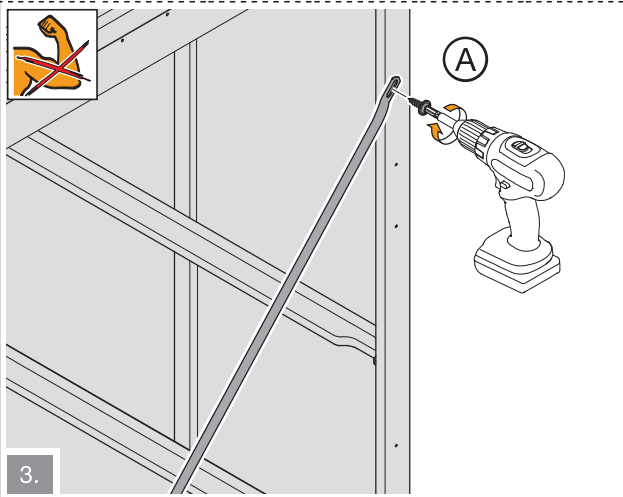
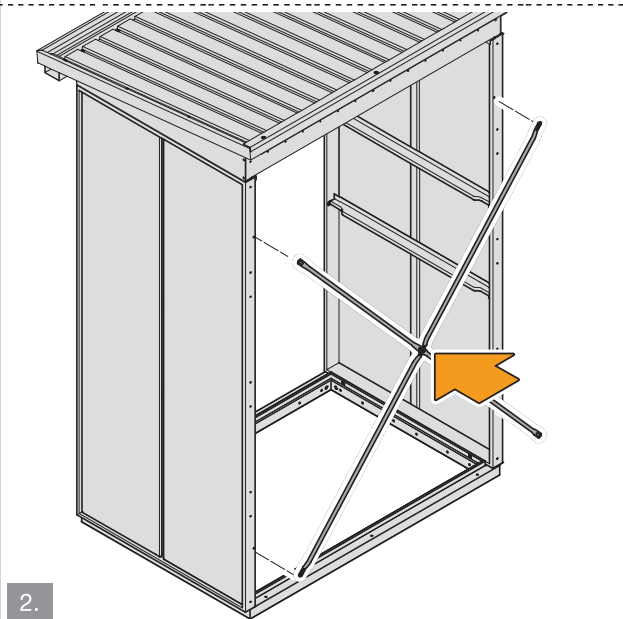
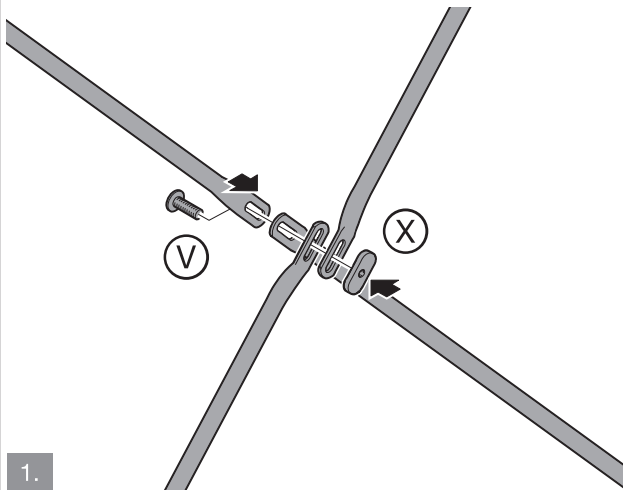
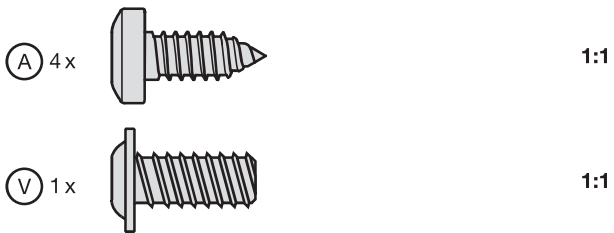


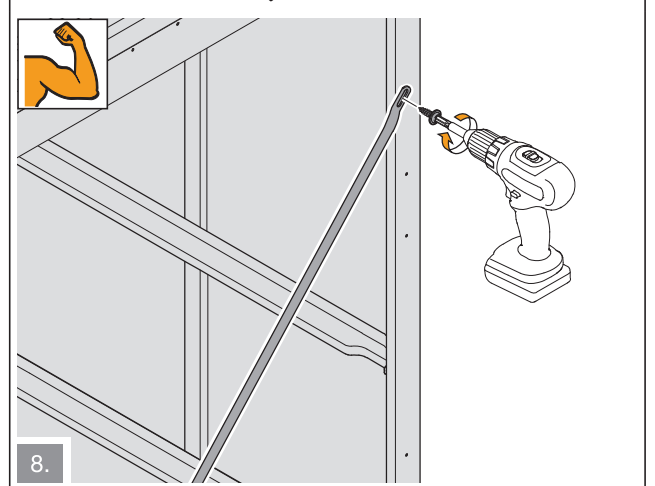
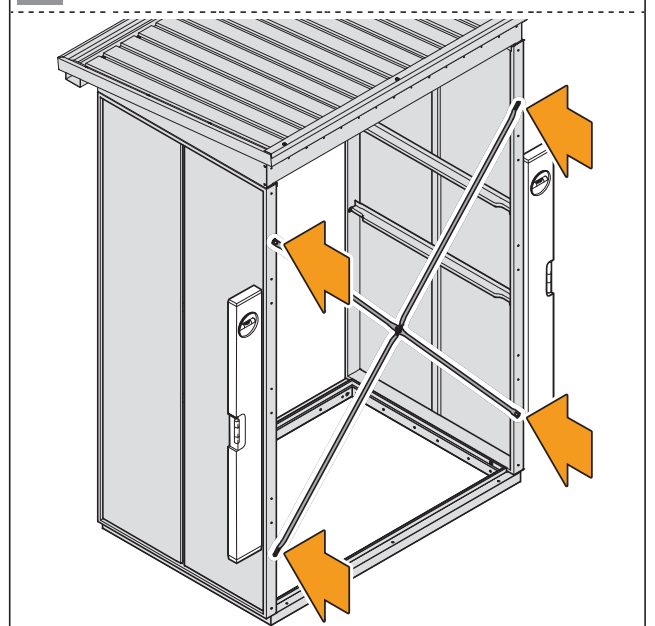
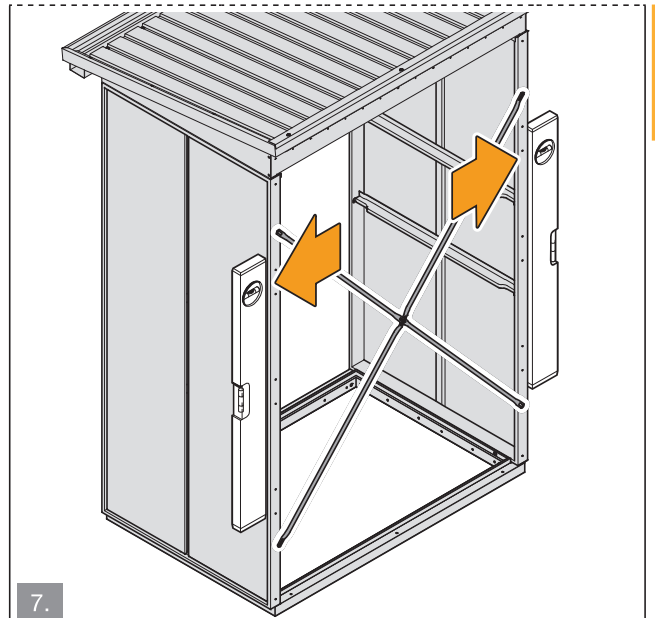
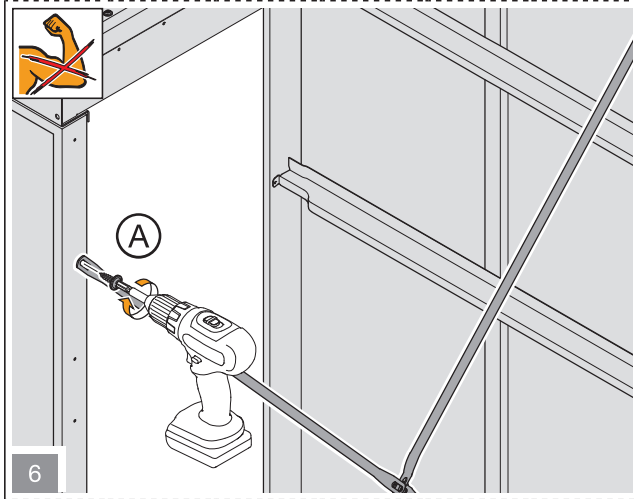
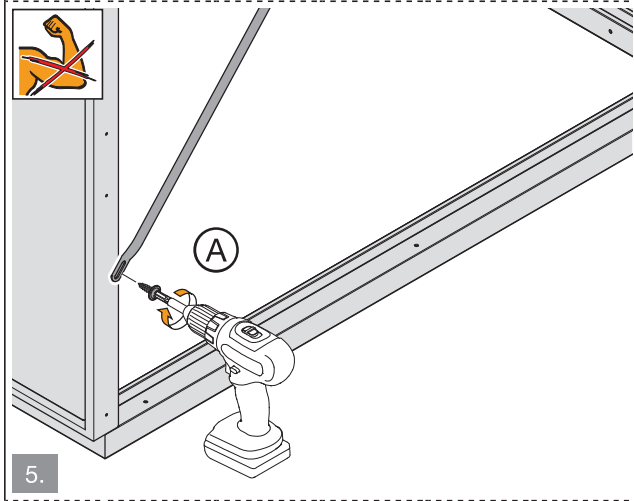
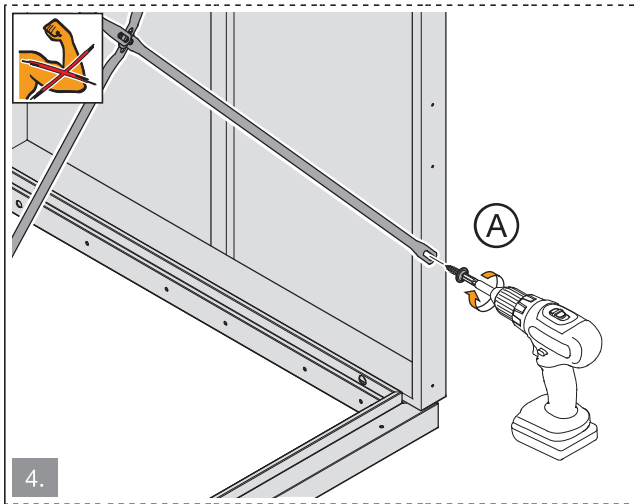


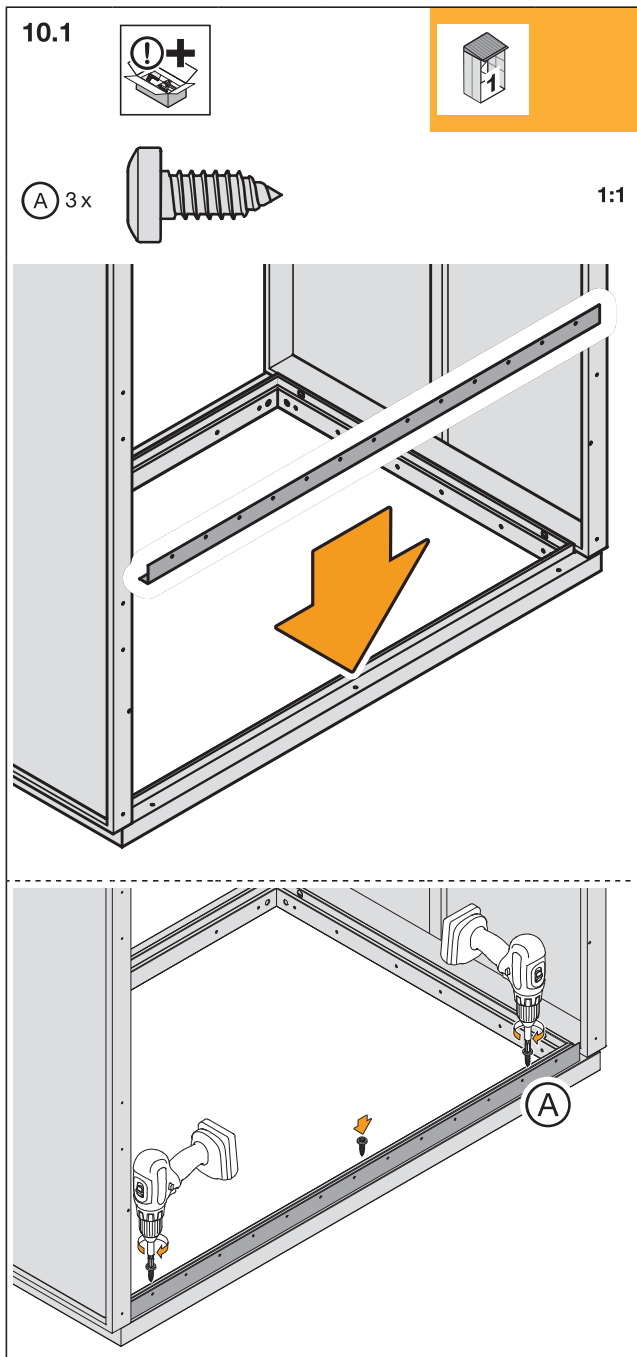
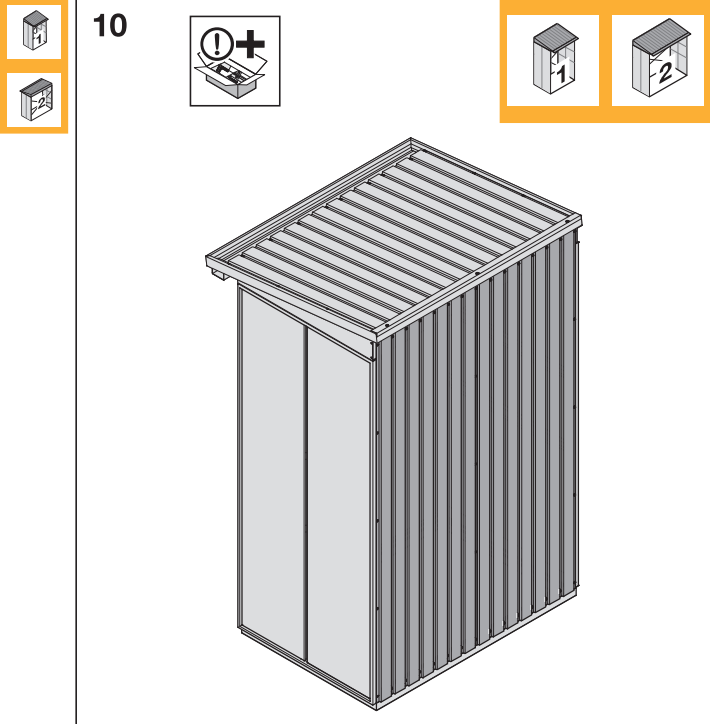
9



9.1



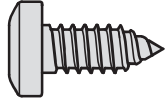




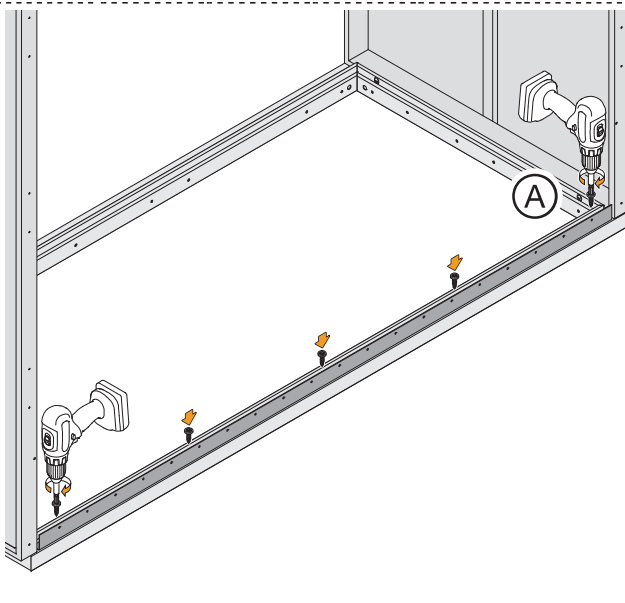
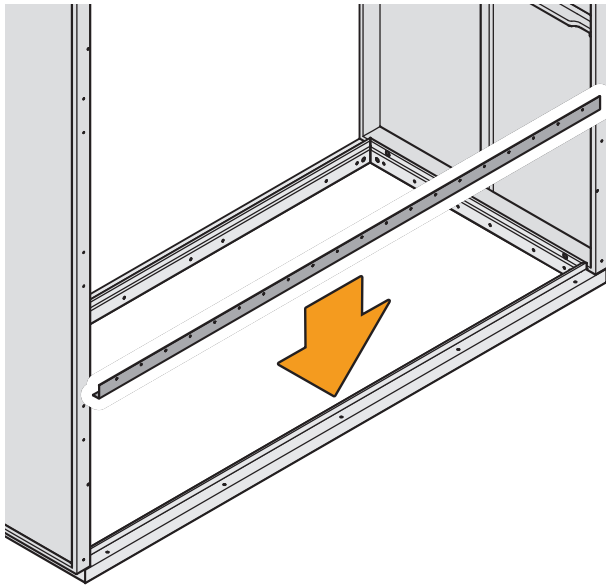
10.2



(A) 5 x



1:1



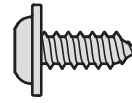
10.3



Typ 1:  
36 x

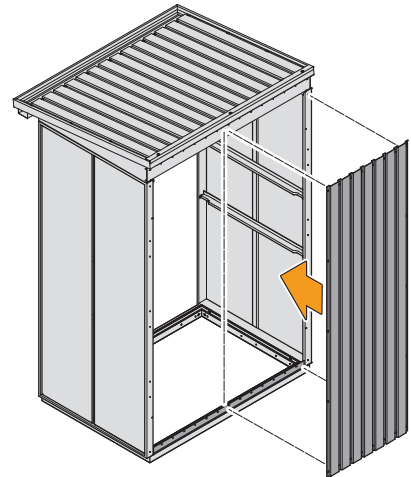
Typ 2:  
50 x

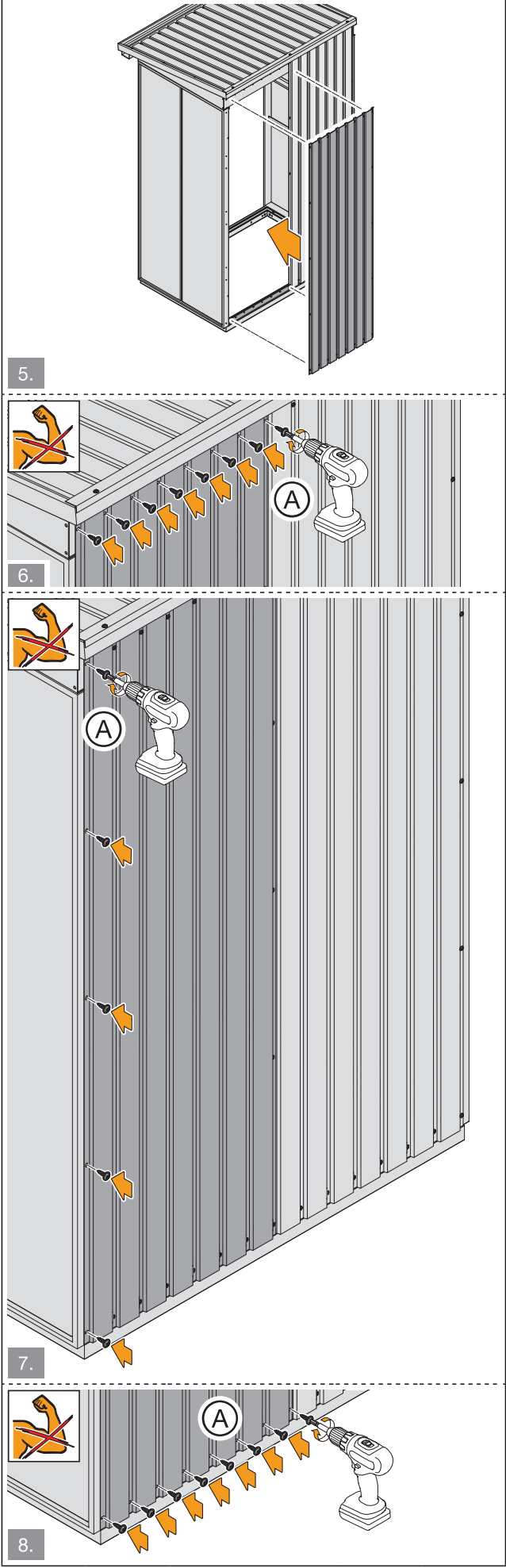
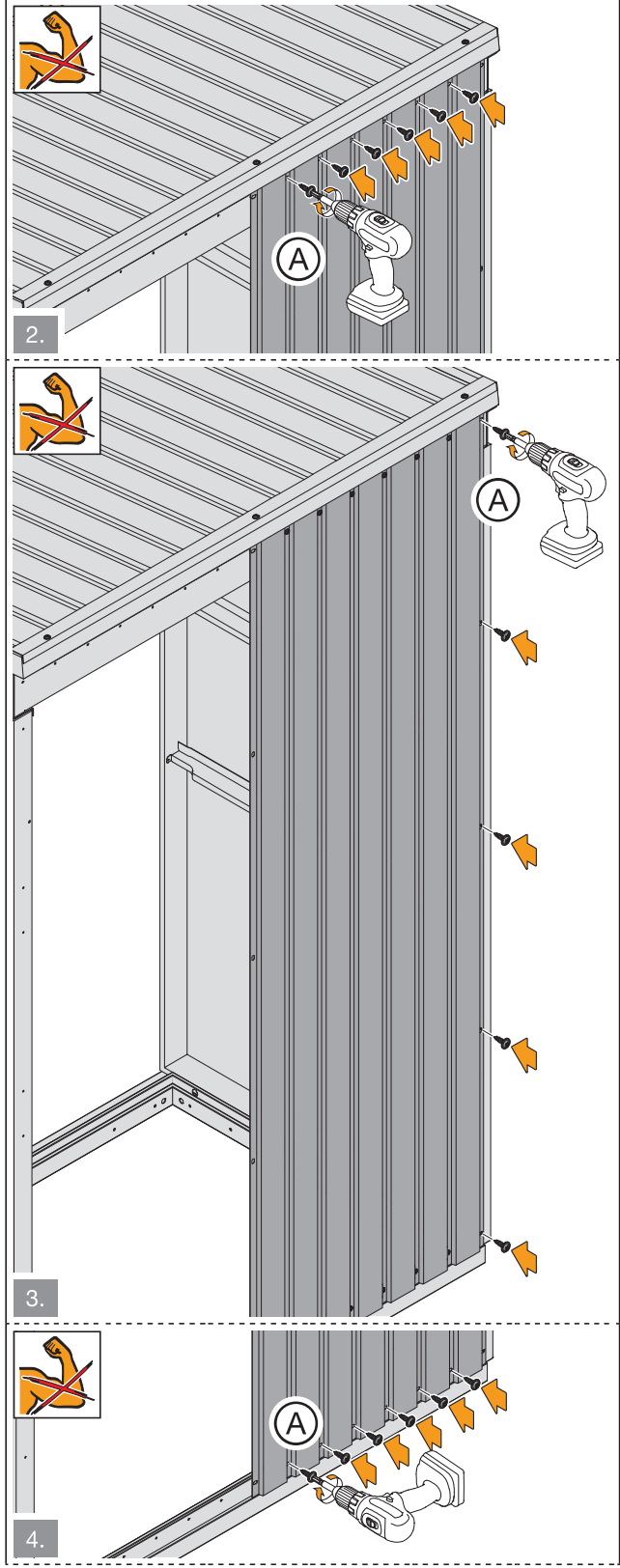
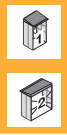
(B) 36 x



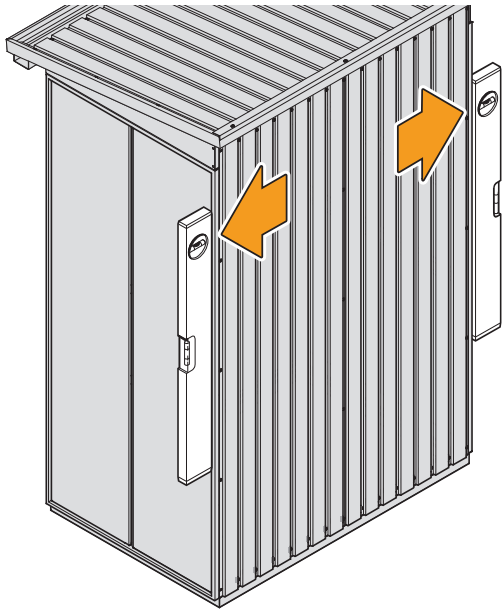
1:1

1.

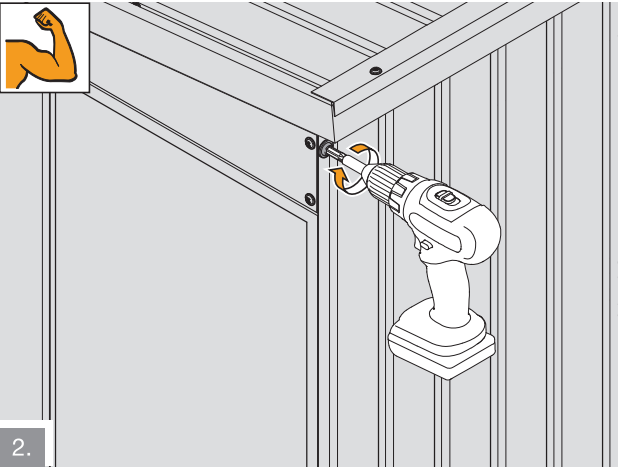
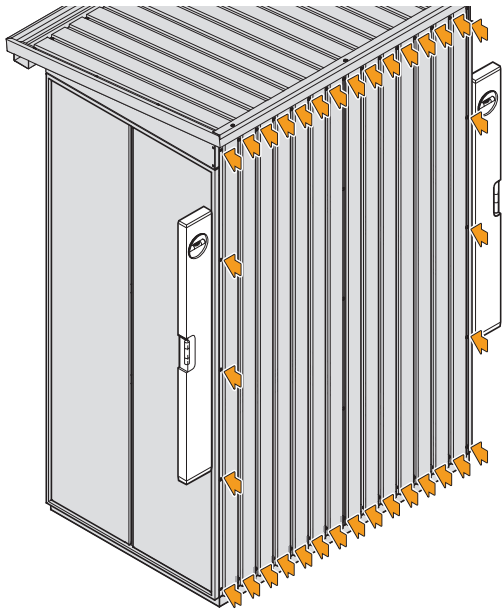




10.4



1.

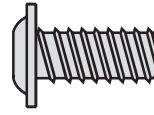


2.

10.5



(S) 3x

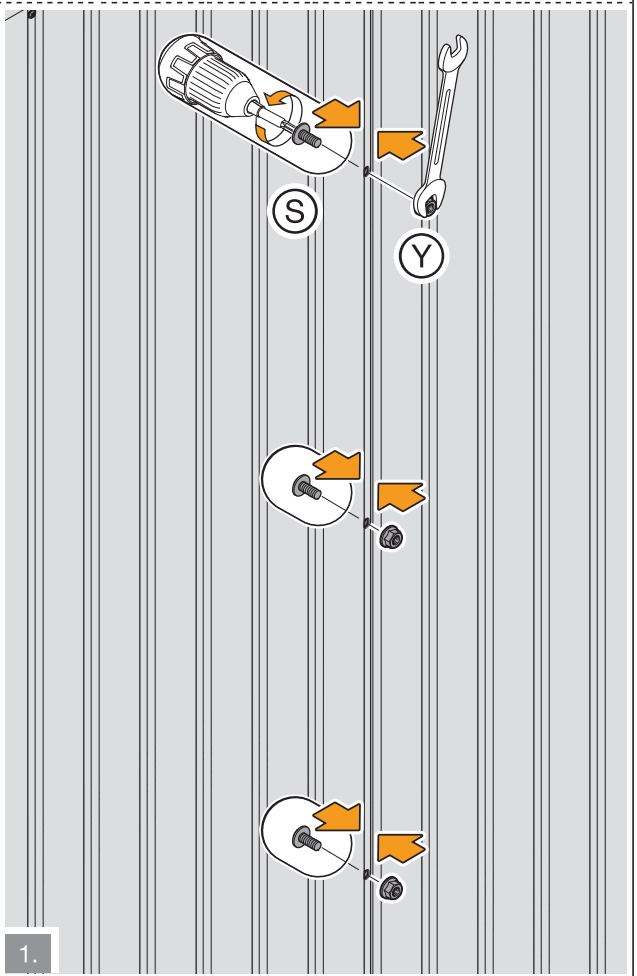
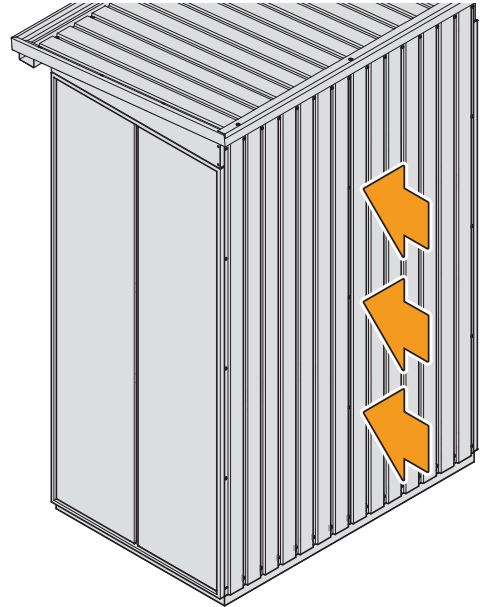


1:1

(Y) 3x

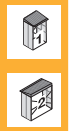


1:1

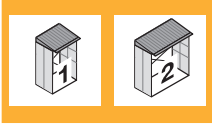


1.





10.6



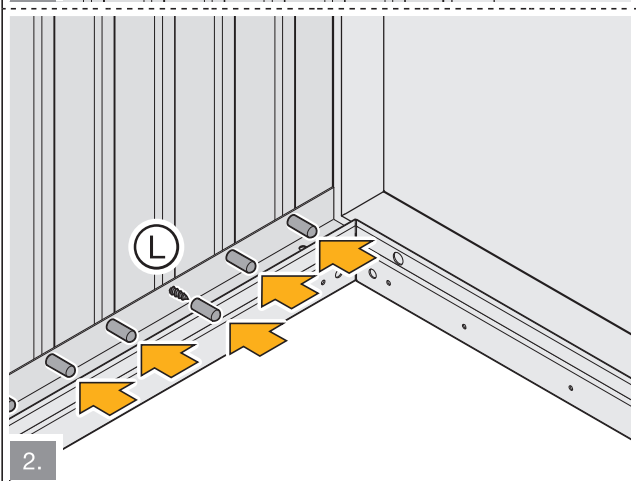
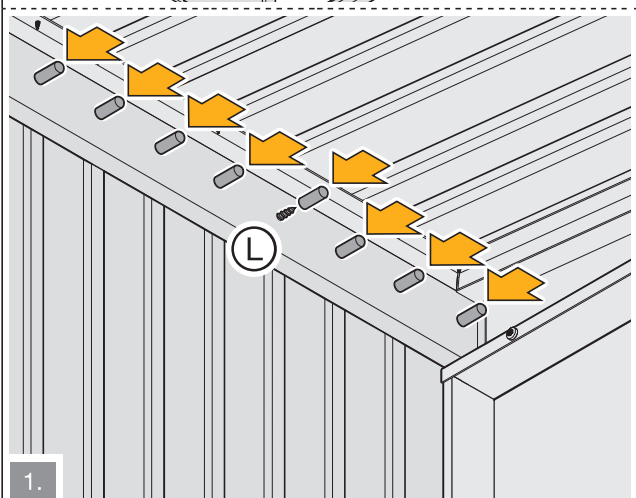
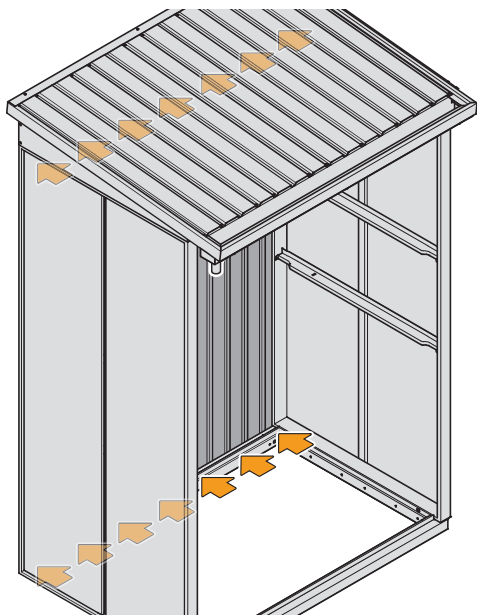
Typ 1:  
28 x

Typ 2:  
42 x

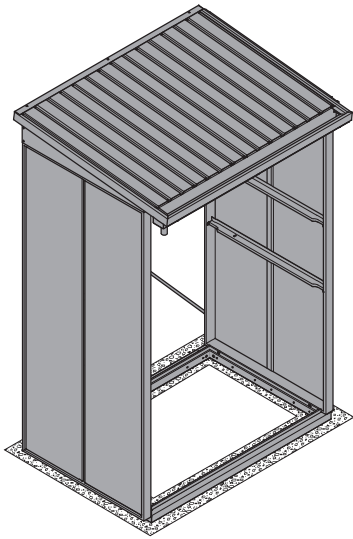
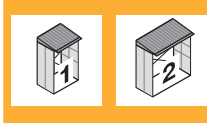
L 20 x



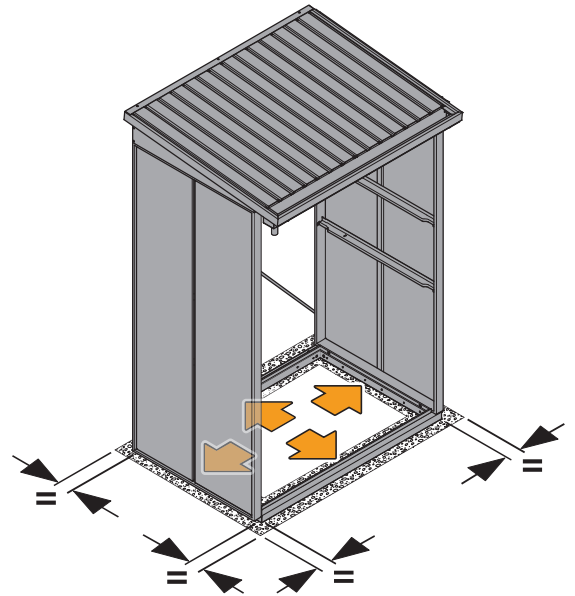
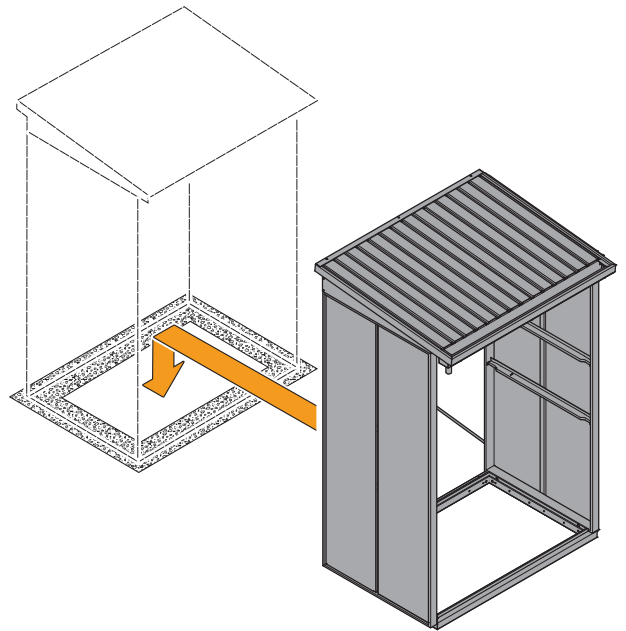
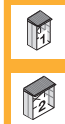
1:1

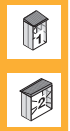


11

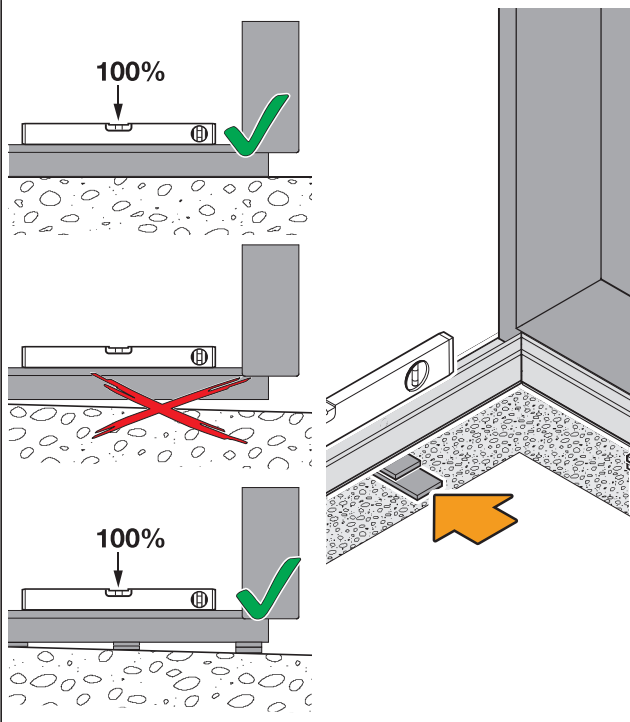
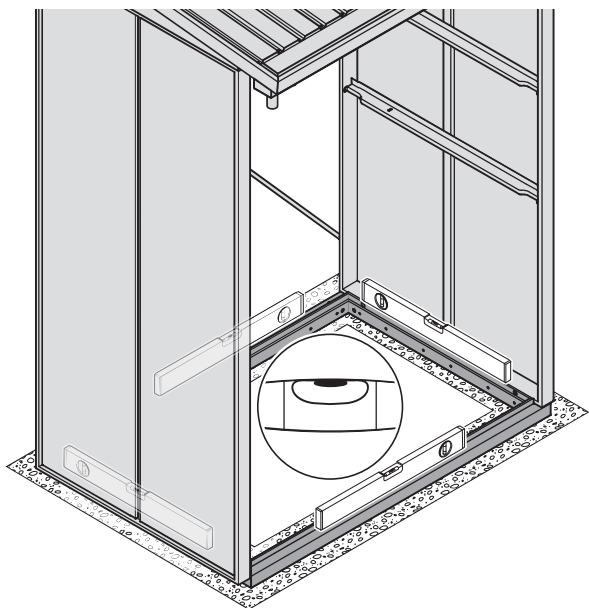


11.1





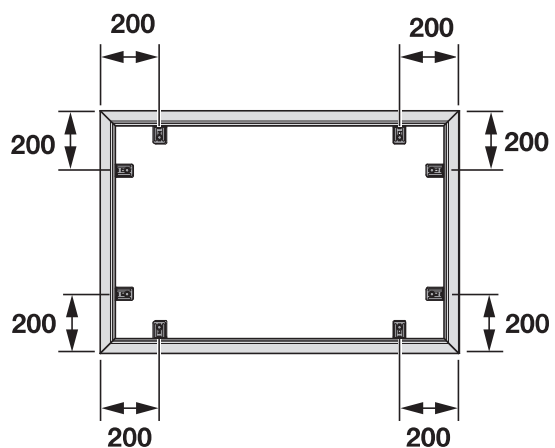
11.2



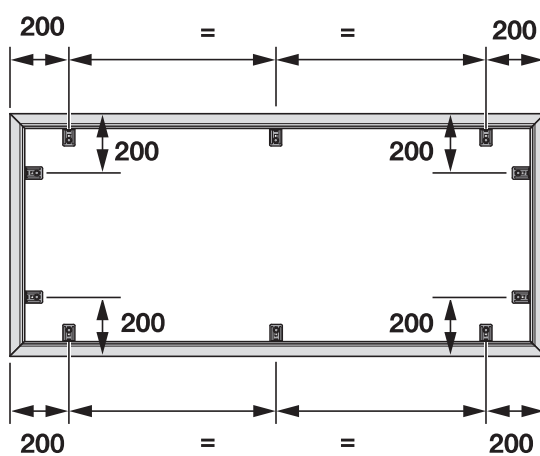
11.3



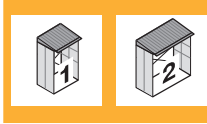
8x



10x



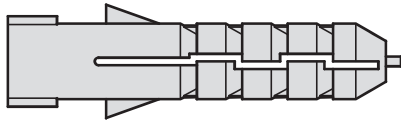
11.4



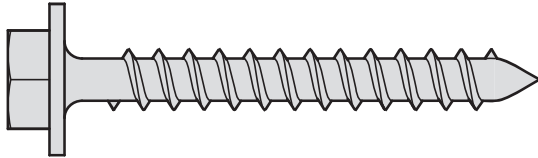
1:1

Typ 1:  
8x

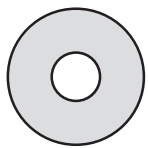
Typ 2:  
10x



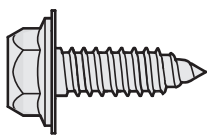
F



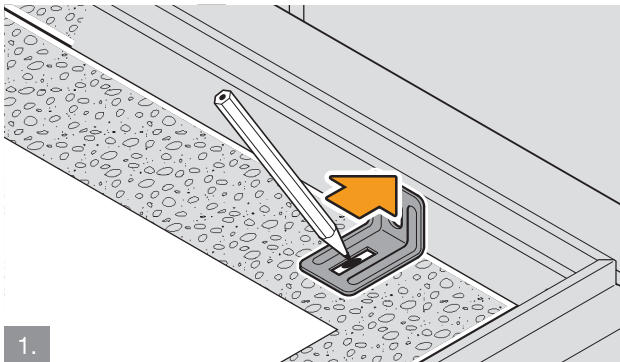
E



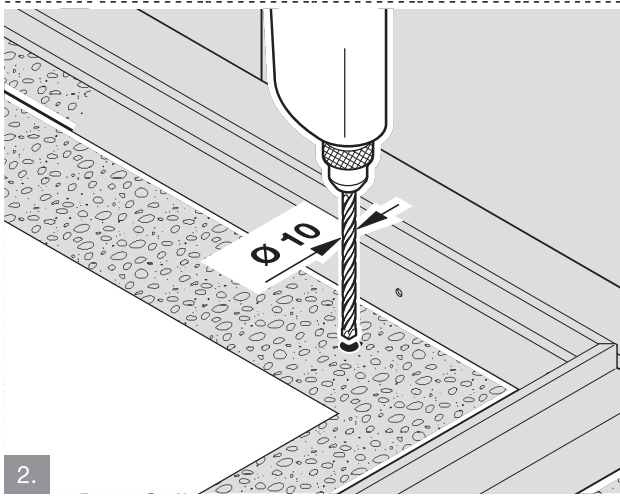
D



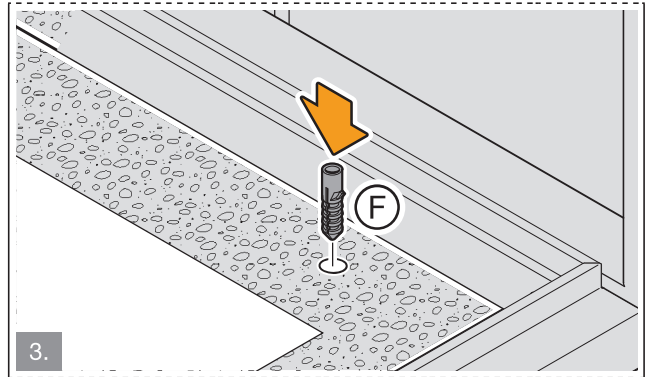
C



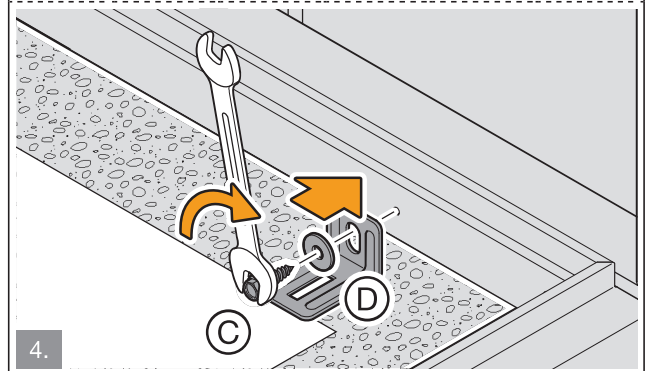
1.



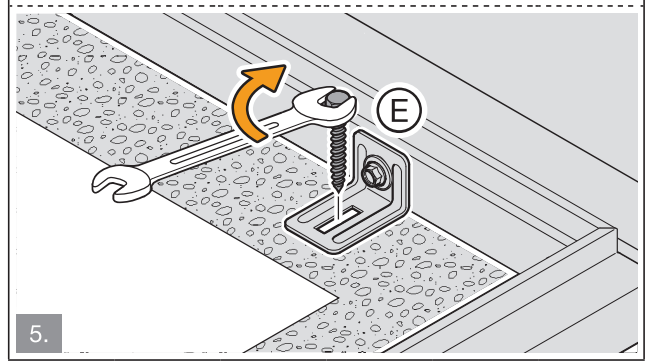
2.



3.



4.



5.

